



MIETPREISLISTE

FASSADENGERÜST, MODULGERÜST, ZUBEHÖR,
TREPPENTÜRME, BEDACHUNGEN, AUFZÜGE

STRONGER.
TOGETHER.

 scafom-rux

DAS SCAFOM-RUX RENTAL TEAM

IMMER FÜR SIE ERREICHBAR

Telefon +41 41 244 0777

Email rental@scafom-rux.ch



Roger Häfliger
Abhol- und Mietlager

T. +41 41 244 0770
Kantonsstrasse 131
6048 Horw
roger.haefliger@scafom-rux.ch



Emmanuel Salmon
Global Account Manager

T. +49 (0) 2331 47 09-260
M. +49 (0) 151 16 20 41 13
emmanuel.salmon@scafom-rux.de



Markus Lock

T. +41 41 244 0777
M. +49 (0) 160 90 14 28 51
markus.lock@scafom-rux.de



Stephan Winterhoff
Leitung Miete

+49 (0)2331 47 09-114
+49 (0)171 56 57 432
stephan.winterhoff@scafom-rux.de



Heiko Ulrich
Miete

+49 (0)2331 47 09-205
heiko.ulrich@scafom-rux.de



Philine Lüling
Miete

+49 (0)2331 47 09-204
philine.lueling@scafom-rux.de



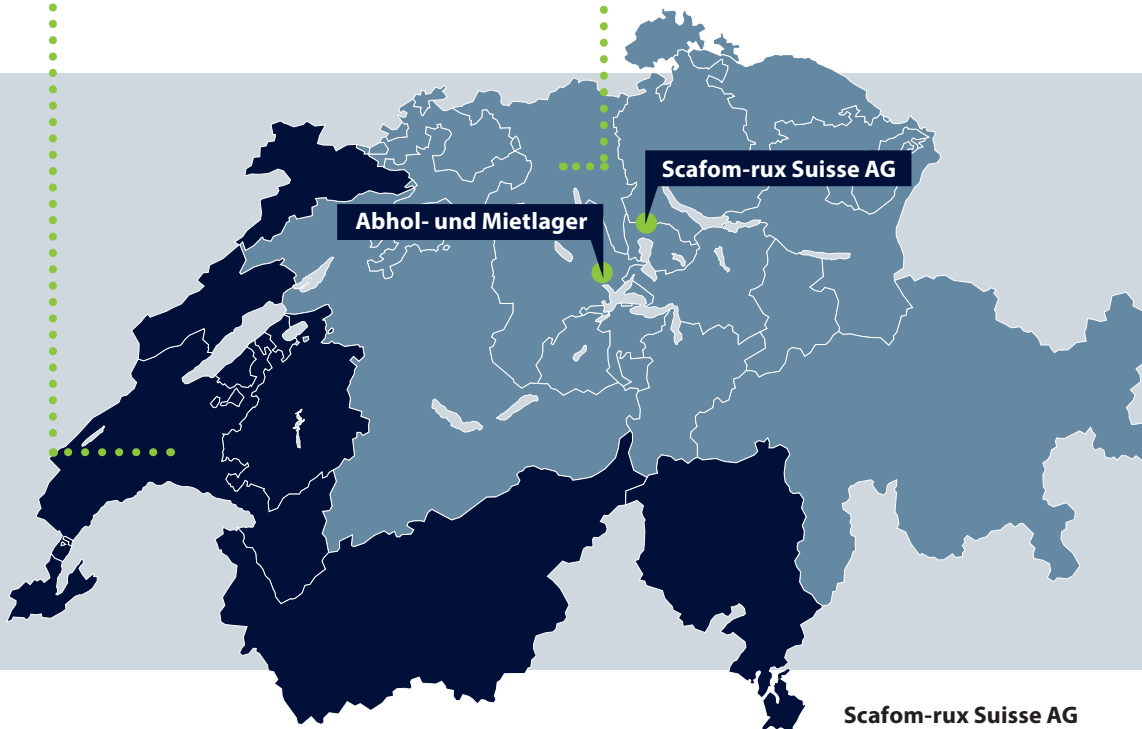
Nadine Prokopp
Miete

+49 (0)2331 47 09-257
nadine.prokopp@scafom-rux.de



Tim Jonathan Bauer
Miete

+49 (0)2331 47 09-210
tim.bauer@scafom-rux.de



Scafom-rux Suisse AG
Alte Steinhäuserstrasse 1
6330 Cham

INHALTSÜBERSICHT

02 | ANSPRECHPARTNER UND LAGERORT

03 | INHALTSVERZEICHNIS UND MIETINFORMATIONEN

PREISLISTE

4-25 | RUX SUPER FASSADENGERÜST

26-33 | RUX SUPER-RS MODULARES FASSADENGERÜST

34-47 | RUX FRAMESCAFF FASSADENGERÜST

48-83 | RUX RINGSCAFF MODULGERÜST

84-95 | RUX DACHSYSTEME

96-107 | RUX GERÜSTZUBEHÖR

PREISBEISPIELE

108-111 | FASSADENGERÜST RUX SUPER | RUX FRAMESCAFF

112 | TREPPENTÜRME

113 | KEDER-PLANENDÄCHER

114 | VERMIETUNGSBEDINGUNGEN | NOTIZEN

DAS RECHNET SICH FÜR SIE! KLEINES MIET-EINMALEINS

Individuelles Mietangebot

Sie benötigen ein individuelles Mietangebot für Ihr Bauvorhaben? Schicken Sie uns einfach eine Materialaufstellung sowie die Angaben zu Mietbeginn und der erwarteten Mietdauer. Umgehend erhalten Sie hierzu dann ein für Sie unverbindliches Mietangebot.

Mietraten pro Woche

Unsere Mietpreise entsprechen Stückpreisen pro Woche und sind prozentual von der jeweils gültigen Verkaufspreisliste der Scafom-rux Suisse AG abhängig. Der zu Beginn eines Mietvertrages festgelegte Mietpreis pro Artikel gilt für die Dauer des gesamten Mietvertrages. Die erste Abrechnung erfolgt für die Mindestmietzeit von 4 Wochen und danach wöchentlich – ganz bequem per SEPA-Lastschrift. Alle Preisangaben in dieser Mietpreisliste verstehen sich zzgl. MwSt. Grundlage für alle Mietverträge sind unsere zum Vertragsbeginn gültigen „Vermietungsbedingungen“.

Diese finden Sie am Ende dieser Broschüre oder im Internet unter www.scafom-rux.ch.

Einmalig zu zahlende Handlingskosten

Mit diesem Betrag decken wir die Kosten für Disposition, Ein- und Auslagerung, Verpackung des Materials sowie die Mengen- und Qualitätskontrolle bei der Rücklieferung. Wenn nicht anders vermerkt, betragen die einmalig zu entrichtenden Handlingskosten 2% vom angegebenen Stückpreis.

Materiallogistik

Sie bestimmen, wie das Material auf Ihre Baustelle gelangt: durch eigene Abholung oder durch einen von uns beauftragten Spediteur. Unsere Lieferbedingung bezieht sich grundsätzlich auf: ab Lager/an Lager zurück. Hierbei legen wir mit unseren zentral gelegenen Lagerplätzen Wert auf optimale Verbindungen und kurze Wege.

Qualitätskontrolle

Durch permanente Kontrollen sorgen wir stets für höchstes Qualitätsniveau unseres Materialbestandes, so dass Sie immer mit einwandfreiem Material rechnen dürfen. Da die Auslastung unseres Material-Pools den saisonalen Schwankungen unterliegt, ist die Verfügbarkeit unterschiedlich. Sprechen Sie uns an – gemeinsam setzen wir alles daran, Ihre Materialanforderung umzusetzen. Das Scafom-rux rental-Team steht Ihnen jederzeit gern zur Verfügung!

Weitere Mietinformationen

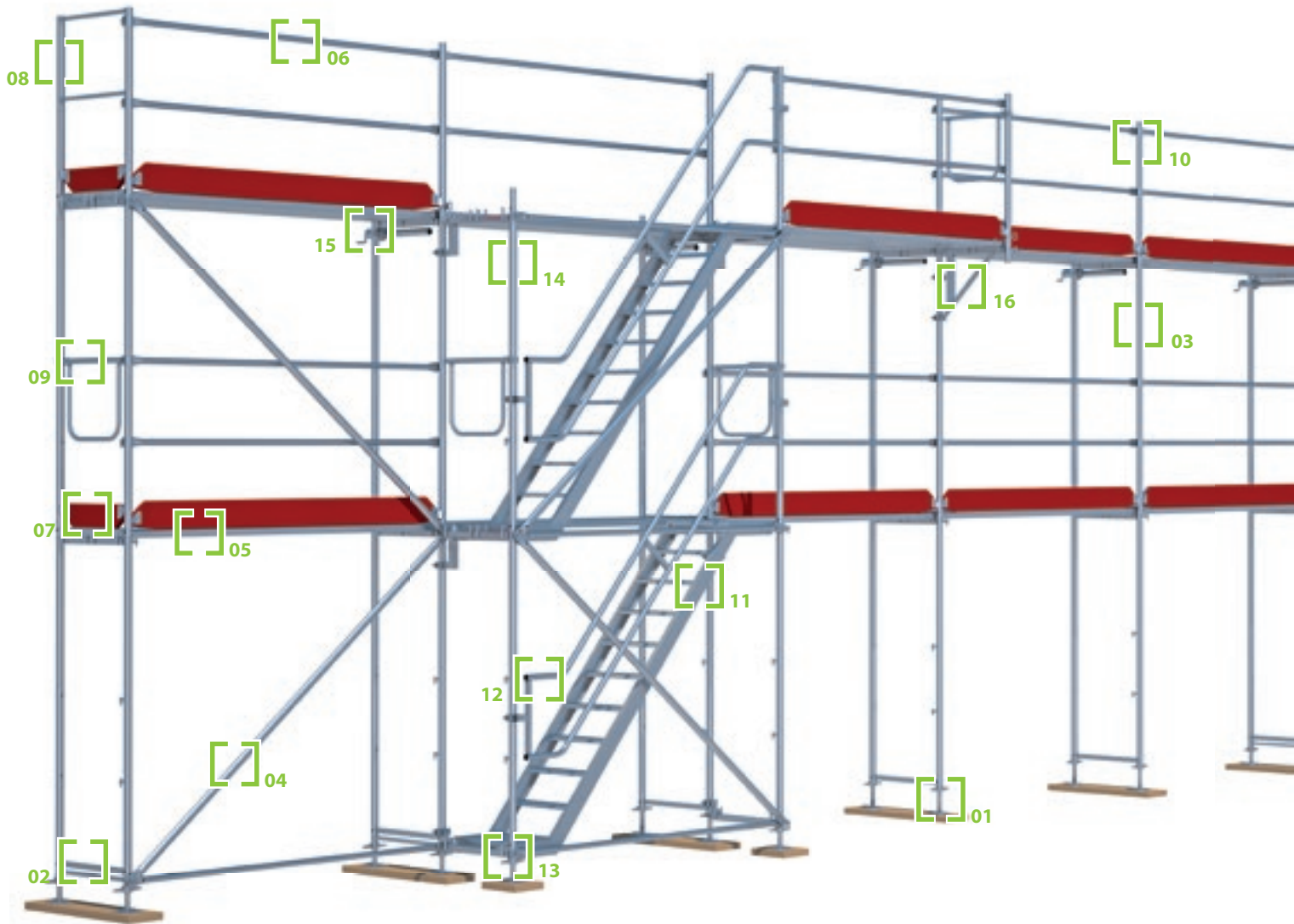
Überprüfen Sie bitte nach Erhalt die Lieferung auf Vollständigkeit, Übereinstimmung mit den Lieferpapieren und der Bestellung und auf Mängel bzw. Transportschäden. Eventuell von uns gelieferte defekte Teile können vor der Benutzung selbstverständlich ausgetauscht werden – schnell und unbürokratisch. Um grobe Verschmutzung des Gerüsts zu vermeiden (z. B. durch

Verputzungsarbeiten), decken Sie die entsprechenden Teile am besten ab (Vlies, Plane etc.). Sie sparen sich Reinigungszeit/-kosten und bekommen beim nächsten Mal auch wieder saubere Ware von uns.

Falls Sie Teile des Gerüsts beschädigen, melden Sie uns den Schaden bitte sofort, sodass wir diese Teile aus der Miete nehmen und eine Schadensberechnung mit Ihnen abstimmen können. Der Transport und das Aussortieren defekter Teile kostet unnötig Geld.

Um Reklamationen zu belegen oder uns über andere Dinge ins Bild zu setzen, schicken Sie einfach ein Foto mit einer kurzen Info an: rental@scafom-rux.ch.

**Ihr Team der
Scafom-rux Suisse AG**



**AUFBAU? SCHNELL UND EINFACH!
 WENIGE GRUNDELEMENTE - SUPER SYSTEM.**

- | | | |
|-----------------------------|--------------------------|--------------------------------|
| 01 Gewindefussplatte | 07 Bordbrett | 13 Treppenständer-Anfangsstück |
| 02 Fusstraverse | 08 Stirngeländer-Rahmen | 14 Treppenständer |
| 03 Vertikalrahmen | 09 Stirngeländer doppelt | 15 Stahlrohrabstreifer |
| 04 Diagonale | 10 Geländerpfosten | 16 Kragkonsole |
| 05 Belagbohle | 11 Alu-Treppe mit Podest | |
| 06 Rückengeländer/Längsrohr | 12 Doppelhandlauf | |

Das bewährte SUPER-System kommt mit wenigen Grundelementen aus, ist aber dank breiten Programmspektrums derart ausbaufähig, dass es kaum eine Herausforderung im Fassadengerüstbau gibt, die damit nicht zu lösen wäre. Den simplen Aufbau des SUPER-Systems können Sie in unserer Animation sehen.





GUT ZU WISSEN

DAS IST RUX SUPER

Materialberechnungen werden zum Kinderspiel, denn das RUX SUPER 65/100 Baukastensystem basiert auf metrischen Abmessungen. Zum Beispiel:

Rahmenbreite 0,65 m und 1,00 m

Rahmenhöhe 2,00 m

Feldlänge 0,50 m bis 3,00 m



GENIAL EINFACH

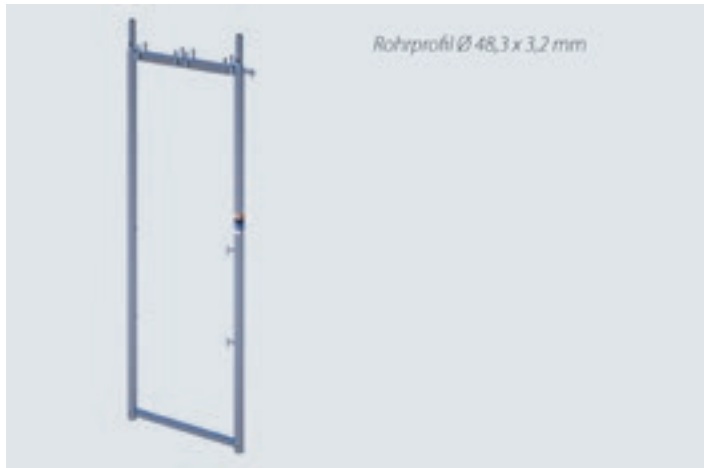
Alle wichtigen Verbindungen sind werkzeuglos, einfach und mit wenigen Handgriffen zu montieren. Durch seine besondere Geometrie ist das Gerüst selbstausrichtend.



Kippstiftverbindung

Der praktische Kippstift sorgt für eine selbstsichernde Verbindung zwischen Rahmen und Geländer bzw. Diagonale. Die Bauteile können leicht von einer Person eingehängt werden, ohne dass er hin- und hergehen muss.





Vertikalrahmen Stahl SUPER 65

Das klassische Grundelement des Fassadengerüstes SUPER 65. Mit Zapfen für zwei Belagbohlen mit 0,29 m Breite. Untere Traverse als T-Profil dient gleichzeitig als Belagsicherung und der Aufnahme von horizontalen Lasten. Mit drei Kippstiften für die schraubfreie Befestigung von Rückengeländern und Diagonalen. Zur gegenseitigen Verbindung oben und unten gebohrt.

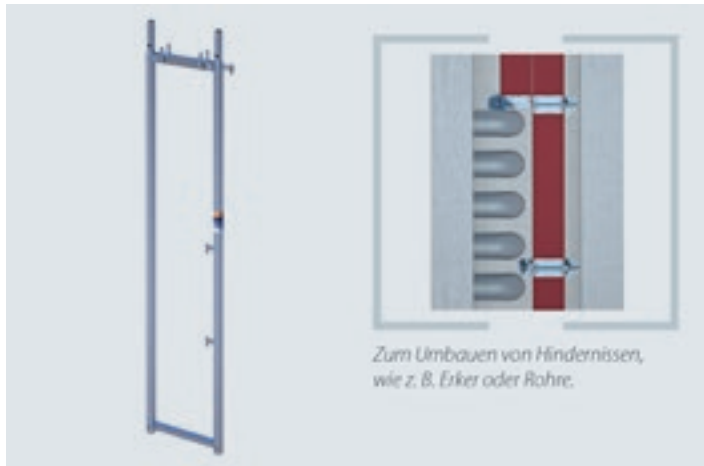
Info	H/L x B (m)	ca. kg	Art.-Nr.	CHF/St.	CHF/Wo.
	0,50 x 0,65	8,40	01525	72,00	0,43
	1,00 x 0,65	12,00	01526	78,00	0,47
	1,50 x 0,65	15,40	01531	84,00	0,50
	2,00 x 0,65	19,00	01538	88,80	0,53



Vertikalrahmen Stahl SUPER 100

Tragendes Element des Fassadengerüstes SUPER 100. Für drei Belagbohlen mit einer Breite von 0,29 m. Je nach Belagart und Feldlänge für Gerüste bis Gruppe IV. Mit fünf Kippstiften für die schraubfreie Montage von Rückengeländern und Diagonalen. Untere Traverse als T-Profil zur Belagsicherung und horizontalen Stabilisierung.

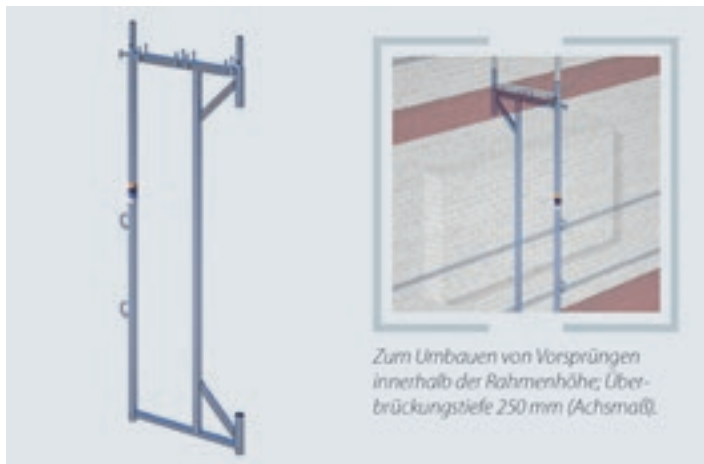
Info	H/L x B (m)	ca. kg	Art.-Nr.	CHF/St.	CHF/Wo.
	0,50 x 1,00	11,20	01550	89,00	0,53
	1,00 x 1,00	15,40	01551	93,50	0,56
	1,50 x 1,00	20,60	01579	105,00	0,63
	2,00 x 1,00	23,50	01554	111,80	0,67



Vertikalrahmen Stahl, einbohlung

Vertikalrahmen für eine Belagbohle. Sollte in keinem Gerüstbestand fehlen. Die wirtschaftliche Systemlösung zum Umbauen von Hindernissen. Mit Kippstift für die schraubfreie Montage von Rückengeländern und Diagonalen.

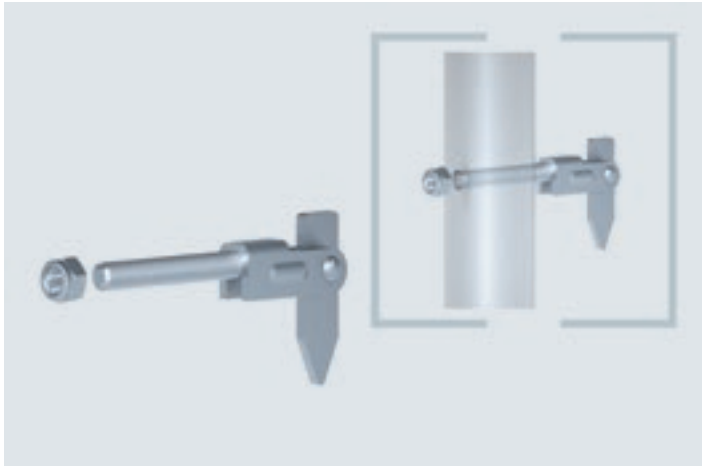
Info	H/L x B (m)	ca. kg	Art.-Nr.	CHF/St.	CHF/Wo.
	2,00 x 0,40	16,00	01535	92,40	0,55



Vertikalrahmen Stahl SUPER 65 für Dachüberstand

Zum einfachen Umrüsten von Dachüberständen und Gesimsen.

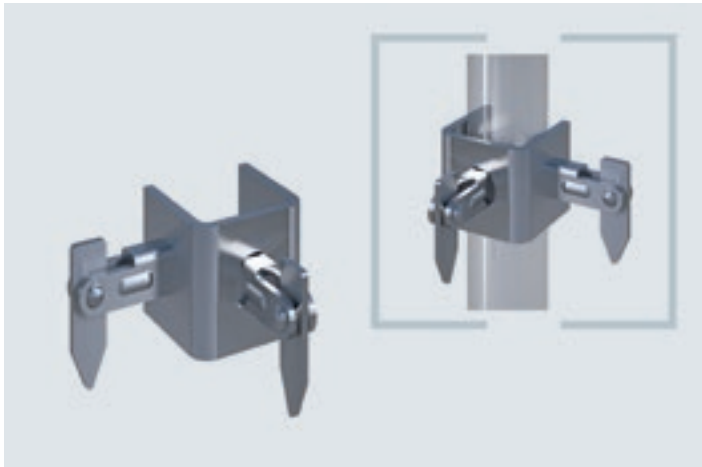
Info	H/L x B (m)	ca. kg	Art.-Nr.	CHF/St.	CHF/Wo.
	2,00 x 0,65	21,60	01539	140,00	0,84



Rückengeländerkippstift

Für Vertikalrahmen, zum Anschrauben, verzinkt.

Info	H/L x B (m)	ca. kg	Art.-Nr.	CHF/St.	CHF/Wo.
	0,11	0,10	00549	3,60	0,05



Eck-Kippstift

Zur Montage zusätzlicher Geländer an Winkel-Rüstungen. Einfaches Aufschieben über den vorhandenen Kippstift.

Info	H/L x B (m)	ca. kg	Art.-Nr.	CHF/St.	CHF/Wo.
		0,34	07444	13,80	0,08

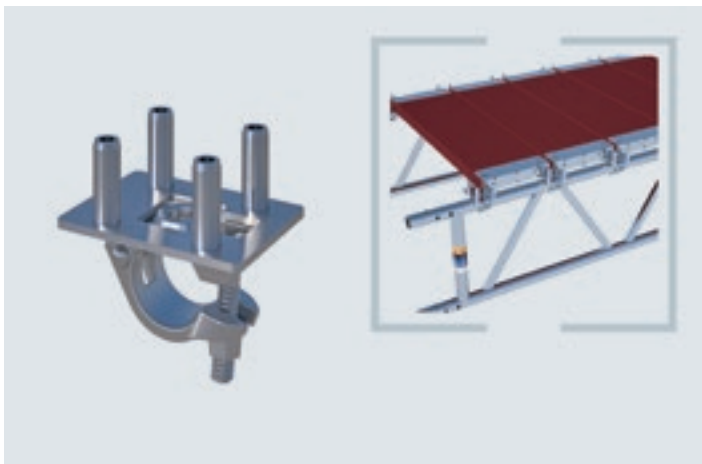
NEU



Innengeländerhalter für Vertikalrahmen

Mit 2 Kippstiften zur Befestigung von Rückengeländern als Innengeländer.

Info	H/L x B (m)	ca. kg	Art.-Nr.	CHF/St.	CHF/Wo.
	0,56 x 0,06	2,40	07135	37,40	0,22

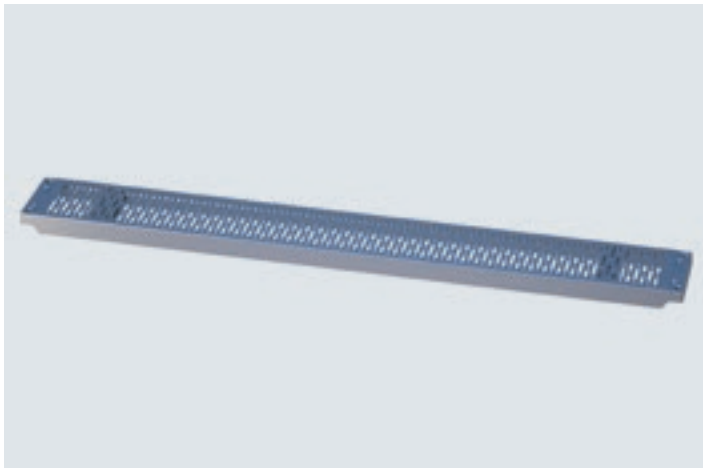


Belag-Kupplung mit 4 Zapfen

Halbkupplung mit 4 Zapfen zur Montage auf z. B. Gitterträgern, Riegeln oder anderen Gerüstbauelementen. Die Aufnahme der Beläge erfolgt über die Belag-Zapfen.

Info	H/L x B (m)	ca. kg	Art.-Nr.	CHF/St.	CHF/Wo.
RX		1,33	07230	36,00	0,22
PC		1,33	07231	Auf Anfrage	

NEU

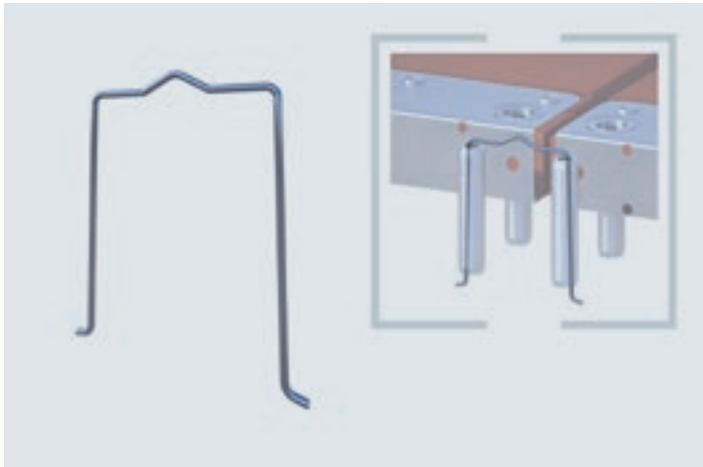


Belagbohle aus Stahl

Der unverwüstliche Gerüstbelag. Widersteht höchsten physikalischen Beanspruchungen. Die gelochte Oberfläche reduziert die Ansammlung von Bausubstanzen oder Strahlgut. Feuerverzinkt für lang andauernde Rostbeständigkeit, optimale Stapelbarkeit.

Bei 2,50 m Länge für 4,50 kN/m² Belastung.
 Bei 3,00 m Länge für 3,00 kN/m² Belastung.

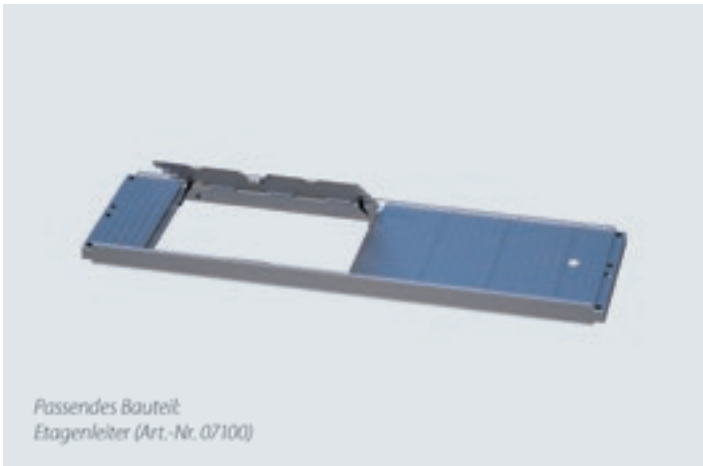
Info	H/L x B (m)	ca. kg	Art.-Nr.	CHF/St.	CHF/Wo.
LK6	0,65 x 0,29	4,90	04590 / 04545	54,50	0,33
LK6	1,00 x 0,29	8,00	04591 / 04546	59,50	0,36
LK6	1,50 x 0,29	11,20	04592 / 04547	69,50	0,42
LK6	2,00 x 0,29	15,00	04593 / 04548	79,50	0,48
LK5	2,50 x 0,29	18,00	04594 / 04549	89,50	0,54
LK4	3,00 x 0,29	21,00	04595 / 04550	102,50	0,62



Sicherungsfeder

Stabiler Federstahldraht, feuerverzinkt, zur Sicherung der Beläge und Leitgangsrahmen bei Einsatz von Kragkonsolen, Kupplungskonsolen und Podestgerüsten, Treppenkonsolen sowie in der obersten Lage.

Info	H/L x B (m)	ca. kg	Art.-Nr.	CHF/St.	CHF/Wo.
		0,01	04552	0,65	0,05

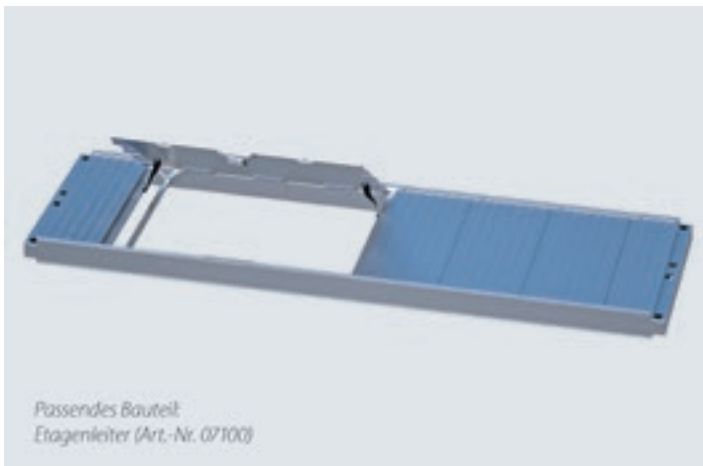


Alu-Leitgangsrahmen 1,50 m, ohne Leiter

Extrem leicht und montagefreundlich, ohne Leiter. Fast alle Komponenten komplett aus Aluminium, aufwändig verarbeitet, für höchste Beanspruchung. Spezielle Sicherheitsverschlüsse bieten Sicherheit beim Handling.

Info	H/L x B (m)	ca. kg	Art.-Nr.	CHF/St.	CHF/Wo.
LK4	1,50 x 0,60	13,74	04745	267,80	1,61

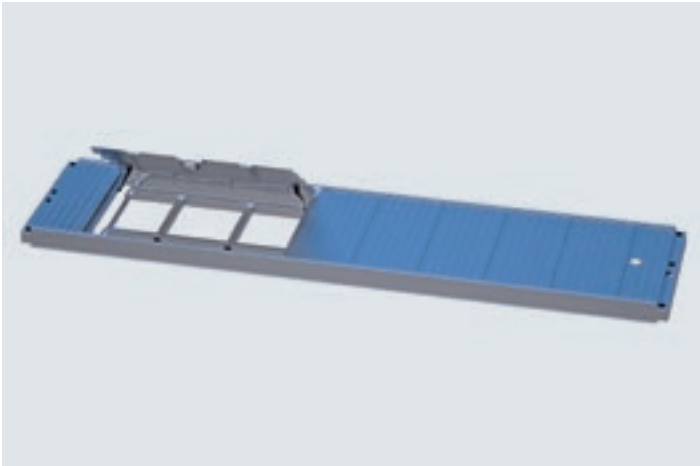
NEU



Alu-Leitgangsrahmen 2,00 m, ohne Leiter

Extrem leicht und montagefreundlich, ohne Leiter. Fast alle Komponenten komplett aus Aluminium, aufwändig verarbeitet, für höchste Beanspruchung. Spezielle Sicherheitsverschlüsse bieten Sicherheit beim Handling.

Info	H/L x B (m)	ca. kg	Art.-Nr.	CHF/St.	CHF/Wo.
LK4	2,00 x 0,60	15,00	04726 / 04743	290,00	1,74



Alu-Leitgangrahmen mit integrierter Leiter, komplett aus Aluminium

Extrem leicht und montagefreundlich. Fast alle Komponenten komplett aus Aluminium, aufwändig verarbeitet, für höchste Beanspruchung. Spezielle Sicherheitsverschlüsse für Klappe und Leiter bieten Sicherheit beim Handling. Geriffelte Oberfläche sorgt für erhöhte Rutschsicherheit.

Bei 2,50 m Länge für 3,00 kN/m² Belastung.

Bei 3,00 m Länge für 2,00 kN/m² Belastung.

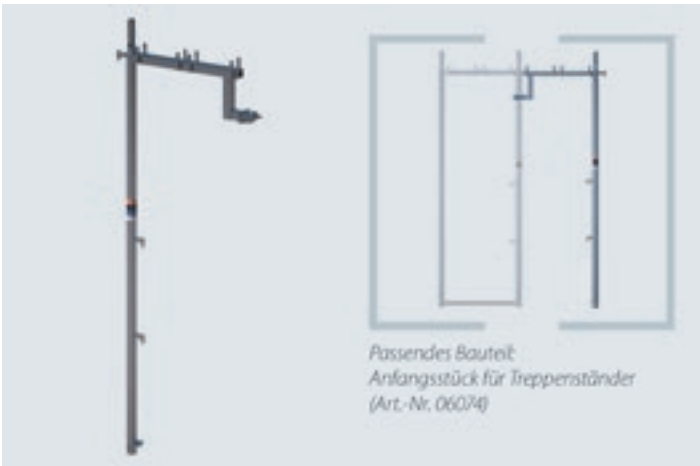
Info	H/L x B (m)	ca. kg	Art.-Nr.	CHF/St.	CHF/Wo.
LK4	2,50 x 0,60	23,50	04727 / 04741	380,00	2,28
LK3	3,00 x 0,60	26,00	04728 / 04742	420,00	2,52



Etagenleiter aus Stahl für 1 Etage

Wird in der Regel mit Leitgangrahmen ohne integrierte Leiter verwendet oder an jeder beliebigen Stelle zur Überbrückung einer üblichen Gerüstetage von 2,00 m. Kann aus Sicherheitsgründen oder als Diebstahlschutz während der Ruhephasen entfernt werden.

Info	H/L x B (m)	ca. kg	Art.-Nr.	CHF/St.	CHF/Wo.
	2,16 x 0,40	9,40	07100	63,00	0,38



Passendes Bauteil:
Anfangsstück für Treppenständer
(Art.-Nr. 06074)

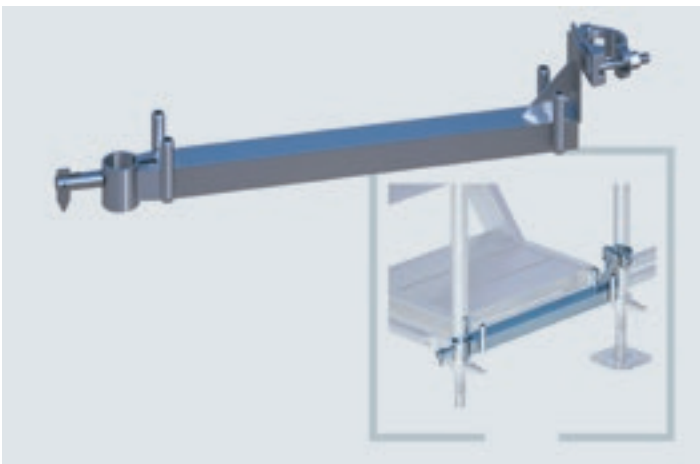
Treppenständer

Die einfache und flexible Lösung für den aussen liegenden Treppenaufgang in Kombination mit der Alu-Treppe mit Podest.

Deutlich geringerer Spalt zwischen Treppenpodest und Gerüstbelag, weniger Platzbedarf und erhebliche Materialersparnis sind die wesentlichen Vorteile gegenüber einem Treppenturm mit Vertikalrahmen.

Auch geeignet für Gerüstfelder in Fassadennischen auf Durchgangsrahmen. Treppenausstieg über vorgesetzte Konsole möglich.

Info	H/L x B (m)	ca. kg	Art.-Nr.	CHF/St.	CHF/Wo.
	2,00 x 0,65	11,60	06075	106,80	0,64



Anfangsstück für Treppenständer

2 Stück erforderlich. Passend für die Montage von Treppenständern (Art.-Nr. 06075) als Anfangstraverse zur Aufnahme der ersten Alu-Podesttreppe (Art.-Nr. 01039).

Info	H/L x B (m)	ca. kg	Art.-Nr.	CHF/St.	CHF/Wo.
	0,65	3,20	06074	62,40	0,37



Alu-Treppe 1,00 m mit Podest

Ausgleichs- oder Einstiegstreppe für Gerüste, mit 1,00 m Höhe für die erste Lage. Ausstiegstreppe für den Übergang zum Gebäude.

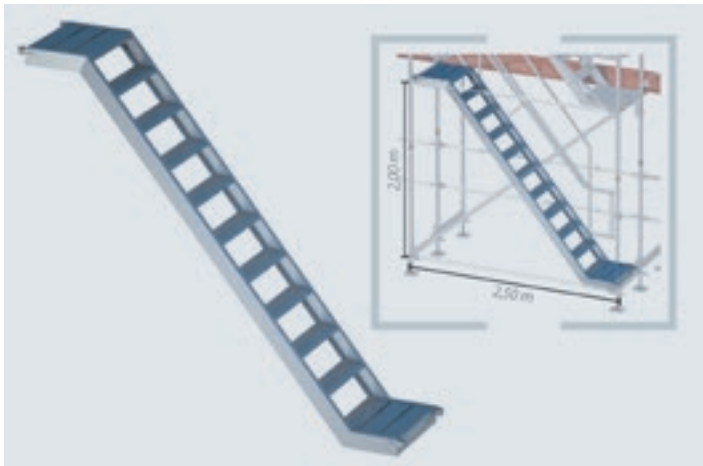
Info	H/L x B (m)	ca. kg	Art.-Nr.	CHF/St.	CHF/Wo.
Feldhöhe 1 m	1,00 x 0,60	10,20	01031	278,40	1,67



Alu-Treppe 1,00 m mit 2 Podesten

Ausgleichstreppe mit 2 Podesten. Feldhöhe 1,00 m.

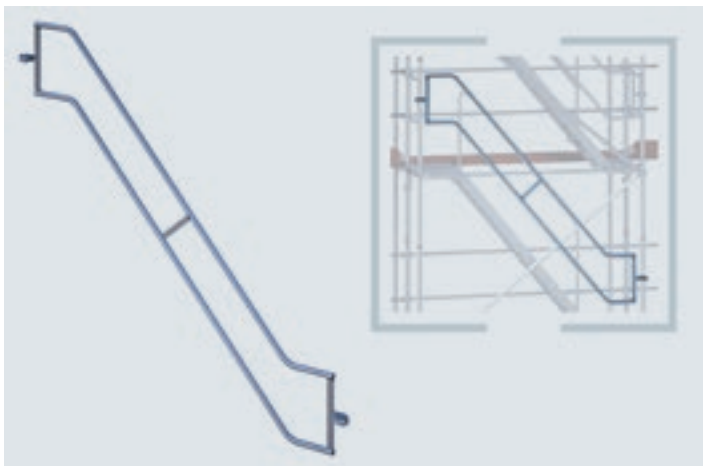
Info	H/L x B (m)	ca. kg	Art.-Nr.	CHF/St.	CHF/Wo.
Feldhöhe 1 m	1,00 x 0,60	14,00	01056	336,00	2,02



Alu-Treppe 2,00 m mit Podest

Zum Einhängen in den Treppenständer und Vertikalrahmen. Ein bequemer Aussenaufstieg. Besonders geeignet bei mittlerer Gerüstbegehung und beim Transport leichterer Materialien in obere Gerüstetagen. Vorschriftsmässiger Gerüstzugang gemäss TRBS 2121. Für Feldlänge 2,50 m und Feldhöhe 2,00 m. Belastbar bis 2,00 kN/m² als Gerüsttreppe.

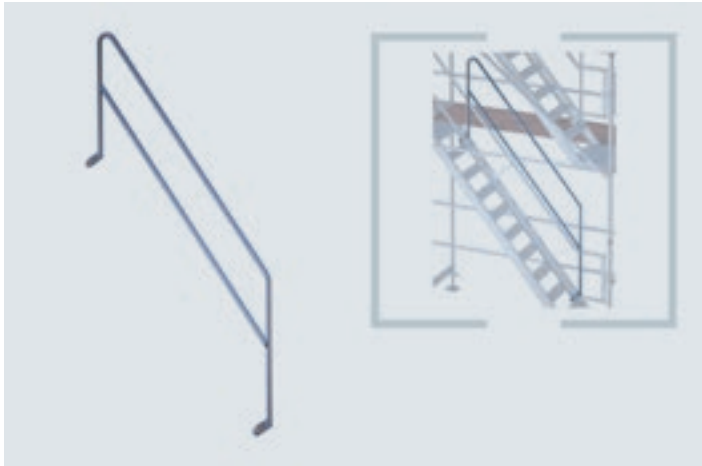
Info	H/L x B (m)	ca. kg	Art.-Nr.	CHF/St.	CHF/Wo.
Feldhöhe 2 m	2,50 x 0,60	20,00	01039	485,00	2,91



Aussenhandlauf für Alu-Treppe 2,00 m mit Podest

Stahlgeländer für Alu-Treppe 2,00 m mit Podest. Befestigung über integrierte Halbkupplungen am Vertikalrohr oder Modulständer. Für Feldlängen von 2,50 m.

Info	H/L x B (m)	ca. kg	Art.-Nr.	CHF/St.	CHF/Wo.
RX,PC	3,45	16,00	01040	129,00	0,77



Innenhandlauf für Alu-Treppe 2,00 m mit Podest

Stahlgeländer für Alu-Treppe 2,00 m mit Podest. Befestigung über Klemmbügel mit Schraubverschluss am Treppenholm.

Info	H/L x B (m)	ca. kg	Art.-Nr.	CHF/St.	CHF/Wo.
RX,PC	2,15	12,40	01041	123,60	0,74



Treppen-Umlaufgeländer aus Aluminium

Wird am Treppenholm befestigt und ersetzt den Treppeninnenhandlauf bei gleichläufigen Treppen.

Passend für:

Alu-Treppe 2,00 m mit Podest (Art.-Nr.: 01039)

Alu-Treppe 2,00 m mit Podest für Rohraufgabe (Art.-Nr.: 00979)

Info	H/L x B (m)	ca. kg	Art.-Nr.	CHF/St.	CHF/Wo.
	0,60	3,00	01050	79,20	0,48



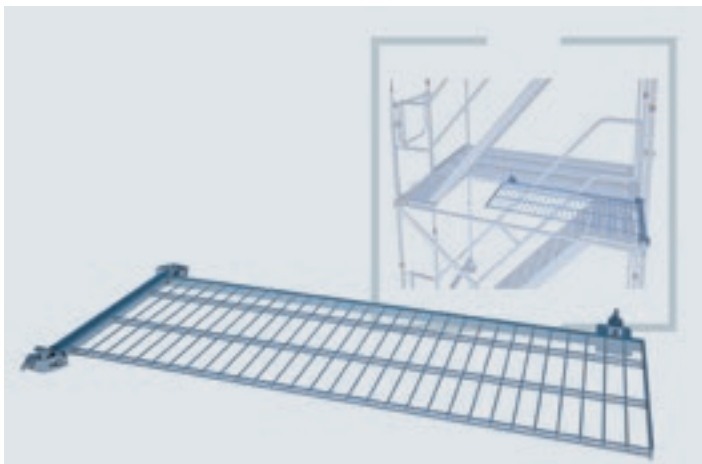
Spaltabdeckung für Alu-Podesttreppen mit Stützen

Zur Aufnahme eines Standard-Geländerpfostens, der mit Rückengeländern entsprechend der Feldgröße zu einem Handlauf kombiniert wird.

Der Einsatz von Treppen-Umlaufgeländern ist nicht mehr nötig.

Info	H/L x B (m)	ca. kg	Art.-Nr.	CHF/St.	CHF/Wo.
		5,74	07090	78,50	0,47

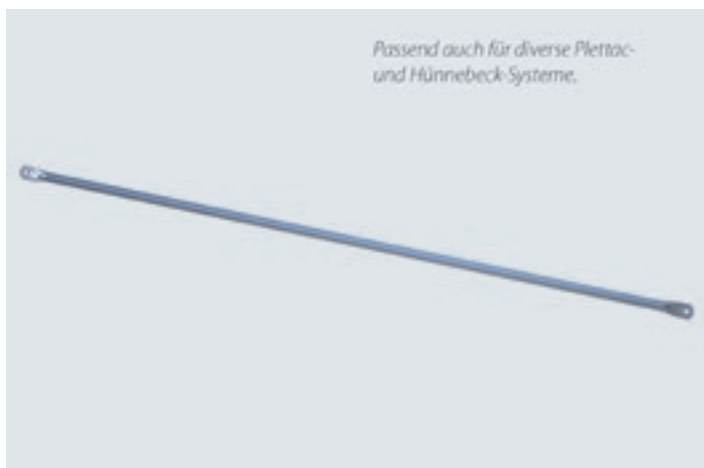
NEU



Zugangssperre für Alu-Treppe 2,00 m mit Podest

Passend für das Fassadengerüst SUPER 0,65 m. Der Treppenzugang wird auf einfache Weise für Unbefugte unzugänglich gemacht. Die Montage, das Öffnen und Verschiessen erfolgt durch Schrauben und Kupplungen.

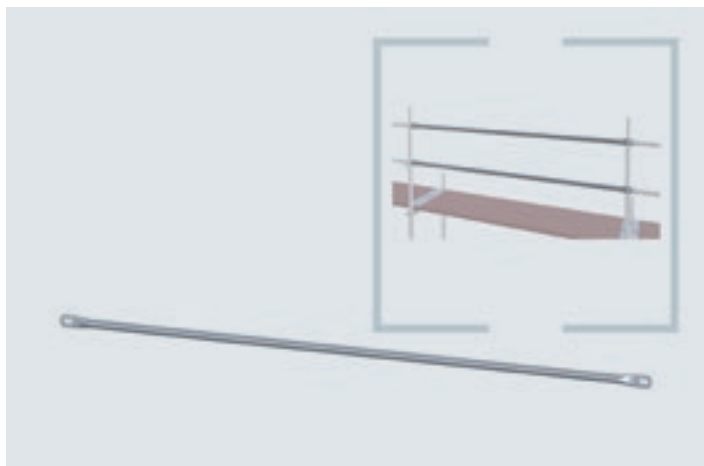
Info	H/L x B (m)	ca. kg	Art.-Nr.	CHF/St.	CHF/Wo.
	1,50 x 0,65	16,40	07139	235,00	1,41



Diagonale

Stahlrohr Ø 48,3 mm. Gewährleistet die Stabilität des Gerüsts in horizontaler Richtung. Schraubfreie Montage. Die Einhängung über den oberen Kippstift am Vertikalrahmen ist gleichzeitig Fixpunkt, der die lotrechte Montage ab der zweiten Etage ohne Wasserwaage ermöglicht. Einsetzbar in allen Gerüstsystemen mit logischem Rastermass und aussen liegendem Diagonalkippstift. In Verbindung mit Hängetraversen oder Kippstiftkupplungen können wegen des dritten Loches Abhängungen oder Überbrückungen erstellt werden.

Info	H/L x B (m)	ca. kg	Art.-Nr.	CHF/St.	CHF/Wo.
Feld 1,50 m	2,50	7,60	00605	30,60	0,18
Feld 2,50 x 1,00 m	2,70	9,00	00606	32,00	0,19
Feld 2,00 m	2,80	7,80	00607	33,40	0,20
Feld 2,50 m	3,20	8,80	00610	35,70	0,21
Feld 3,00 m	3,60	9,80	00611	39,50	0,24



Rückengeländer/Längsrohr

Mit Löchern für die Einhängung über Kippstifte. Sekundenschnelle Montage des mehrteiligen Seitenschutzes. Passend für alle Gerüstsysteme mit logischem Rastermass und Kippstiften für Geländer. Tipp: Rückengeländer 2,00 m, eingehängt über Diagonalkippstifte, verbindet zugfest zwei übereinander montierte Vertikalrahmen – ohne Schraubaufwand.

Info	H/L x B (m)	ca. kg	Art.-Nr.	CHF/St.	CHF/Wo.
Rohr-Ø 38 mm	0,65	1,20	00691/E04AG0089	14,90	0,09
Rohr-Ø 38 mm	0,67	1,30	E04AG0021	14,90	0,09
Rohr-Ø 38 mm	1,00	2,00	00693/E04AG0020	15,90	0,10
Rohr-Ø 38 mm	1,50	2,70	00694/E04AG0019	16,90	0,10
Rohr-Ø 38 mm	2,00	3,60	00695/E04AG0018	17,90	0,11
Rohr-Ø 38 mm	2,50	4,40	00696/E04AG0010	19,90	0,12
Rohr-Ø 38 mm	3,00	5,00	00697/E04AG0017	21,90	0,13



Stirngeländer 0,30 m einbohlig, doppelt

Für den mehrteiligen Seitenschutz an der Stirnseite des Gerüsts. Eine Seite wird über den Kippstift des Vertikalrahmens gestülpt, die andere Seite mit der integrierten Halbkupplung festgeschraubt.

Info	H/L x B (m)	ca. kg	Art.-Nr.	CHF/St.	CHF/Wo.
	0,30	2,60	01542	26,50	0,16

NEU



Stirngeländer, doppelt

Für den mehrteiligen Seitenschutz an der Stirnseite des Gerüsts. Befestigung mit integrierter Halbkupplung.

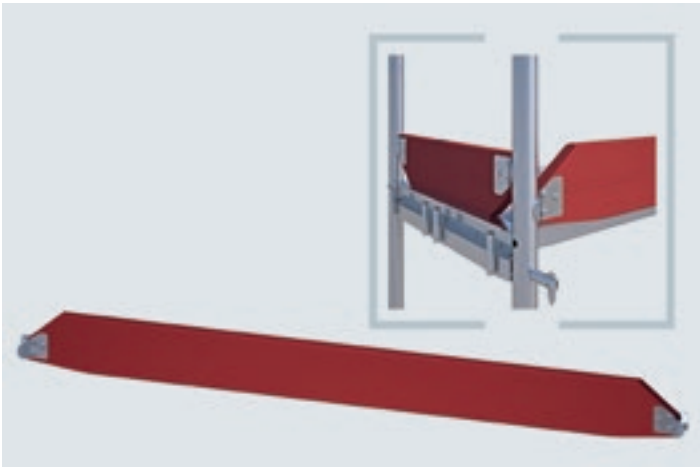
Info	H/L x B (m)	ca. kg	Art.-Nr.	CHF/St.	CHF/Wo.
650/667	0,65	3,96	01543/E04AG0068	31,30	0,19
1000	1,00	4,86	01557/E04AG0070	33,80	0,20



Stirngeländer-Rahmen

Stirnseitiger Abschluss der obersten Lage eines Fassadengerüsts. Doppelter Seitenschutz und Belagsicherung in einem.

Info	H/L x B (m)	ca. kg	Art.-Nr.	CHF/St.	CHF/Wo.
	1,00 x 0,65	11,00	01544	67,80	0,41
	1,00 x 1,00	12,60	01558	73,20	0,44



Bordbrett

Bestandteil des dreiteiligen Seitenschutzes. Verhindert, dass unbeabsichtigt Gegenstände oder Personen vom Gerüst fallen. Wird parallel zum Belag oder stirnseitig zwischen die Vertikalrahmen geklemmt. Imprägniertes Holz mit Metallbeschlägen.

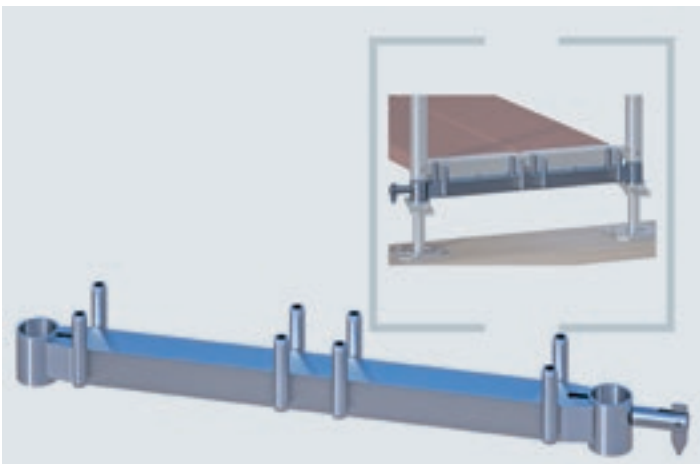
Info	H/L x B (m)	ca. kg	Art.-Nr.	CHF/St.	CHF/Wo.
	0,65 x 0,15	2,00	01058	19,10	0,11
	1,00 x 0,15	2,50	01059	20,50	0,12
	1,50 x 0,17	3,80	01061	22,40	0,13
	2,00 x 0,17	5,00	01062	24,60	0,15
	2,50 x 0,17	6,30	01063	26,40	0,16
	3,00 x 0,17	7,30	01064	29,20	0,18



Fusstraverse

Für die untere Diagonalbefestigung am Fusspunkt des Gerüsts. Wird über die Gewindefussplatten gestülpt und richtet diese somit wie eine Montagehilfe auf die exakte Gerüstbreite aus.

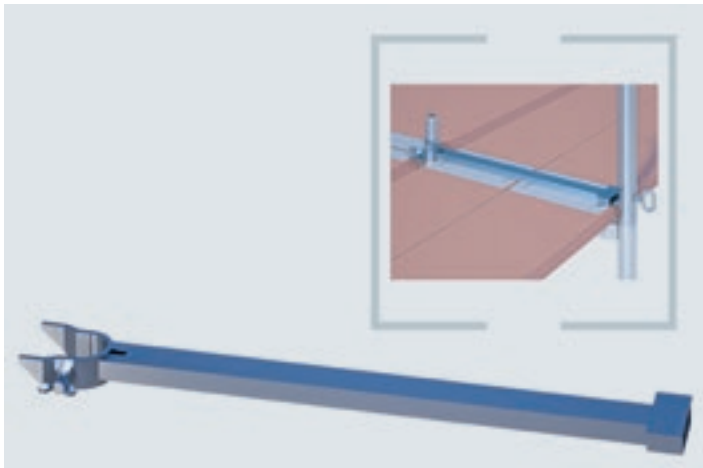
Info	H/L x B (m)	ca. kg	Art.-Nr.	CHF/St.	CHF/Wo.
	0,65	1,50	00662	17,50	0,10
	1,00	2,00	00664	19,90	0,12



Belagtraverse

Für den Einsatz im Aufstiegsfeld oder in Kombination mit Untersetzrohren. Speziell für die Ausbildung der untersten Gerüstlage bei grösseren Bodenunebenheiten oder z. B. Kellerabgängen. Mit Kippstift für die Befestigung von Diagonalen.

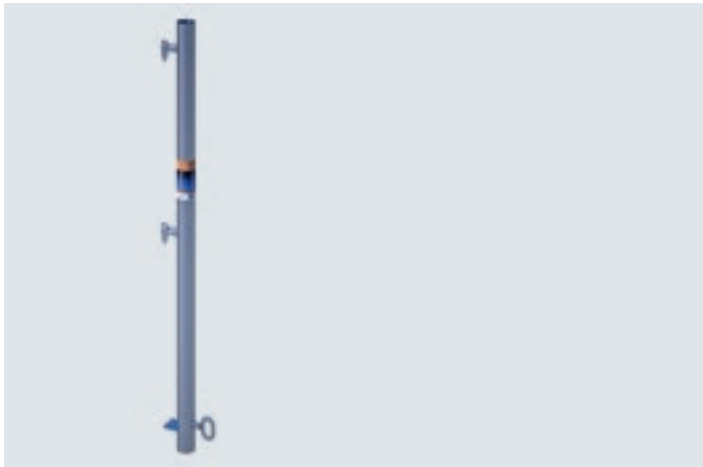
Info	H/L x B (m)	ca. kg	Art.-Nr.	CHF/St.	CHF/Wo.
	0,65	3,00	00670	34,50	0,21
	1,00	4,50	00672	46,70	0,28



Belaghalter

Sichert die Beläge in der obersten Etage. Erforderlich beim Einsatz von Geländerpfosten ohne Traverse. Wird einfach über das Flacheisen im Fussbereich gesteckt und auf der anderen Seite mit einer Flügelschraube werkzeugfrei fixiert.

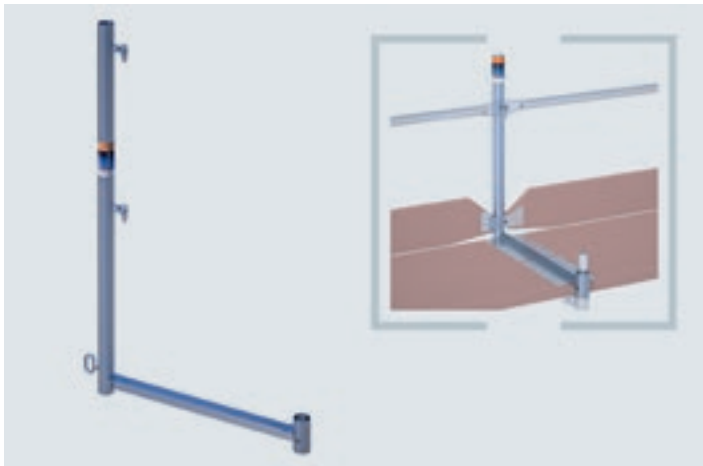
Info	H/L x B (m)	ca. kg	Art.-Nr.	CHF/St.	CHF/Wo.
	0,65	1,40	00644	38,40	0,23
	1,00	1,80	00647	42,20	0,25



Geländerpfosten

Für die Herstellung des dreiteiligen, umlaufenden Seitenschutzes in der obersten Etage. Das angeschweisste Flacheisen dient der Belagsicherung und als Aufnahme für den Belaghalter. Mit Ringschraube M14. Geländerpfosten 2,05 m (Art.-Nr. 00689) ist in Verbindung mit der Geländerpfosten-Sicherung auch für Fanggerüste verwendbar (Art.-Nr. 06689 und Art.-Nr. 06690).

Info	H/L x B (m)	ca. kg	Art.-Nr.	CHF/St.	CHF/Wo.
	1,05	4,00	00686	25,90	0,16
	2,05	8,00	00689	49,80	0,30



Geländerpfosten mit Traverse

Identische Funktion wie Geländerpfosten, jedoch mit integrierter Traverse für die Belagsicherung. Werkzeugfreie Montage mit Ringschraube M14.

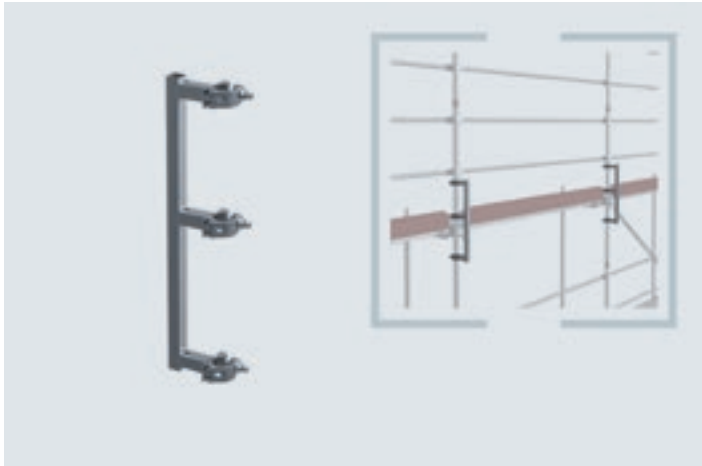
Info	H/L x B (m)	ca. kg	Art.-Nr.	CHF/St.	CHF/Wo.
	1,00 x 0,65	5,00	01546	41,00	0,25
	1,00 x 1,00	6,00	01560	49,80	0,30



Geländerpfosten mit Traverse für Schutznetz

Ein Produkt – drei Lösungen für die oberste Gerüstlage. Dient als Belagsicherung, zur Befestigung des dreiteiligen Seitenschutzes und für die Anbringung von Schutznetzen. Werkzeugfreie Montage mit Ringschraube M14.

Info	H/L x B (m)	ca. kg	Art.-Nr.	CHF/St.	CHF/Wo.
	2,00 x 0,65	9,00	01548	69,50	0,42
	2,00 x 1,00	10,00	01561	83,00	0,50

**Geländerpfosten-Sicherung für Schutznetze, gerade**

Zur Sicherung der Geländerpfosten durch Kupplungs-Verbindung.

Info	H/L x B (m)	ca. kg	Art.-Nr.	CHF/St.	CHF/Wo.
	2,00	4,19	06690	47,00	0,28

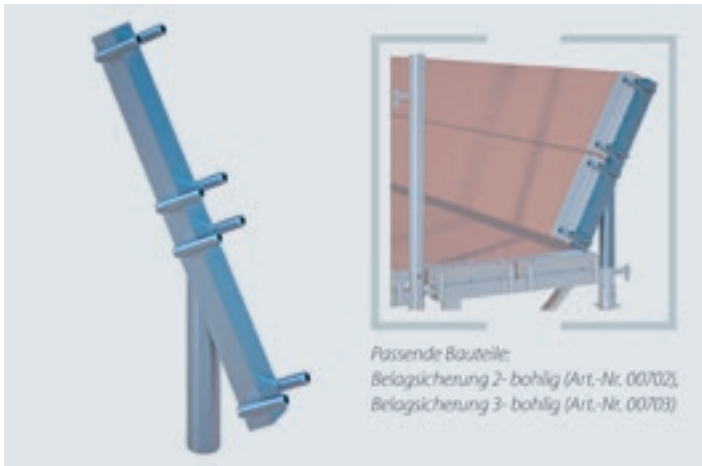
NEU

**Geländerpfosten-Sicherung für Schutznetze, gebogen**

Zur Sicherung der Geländerpfosten durch Kupplungs-Verbindung bei Einsatz von Konsolen.

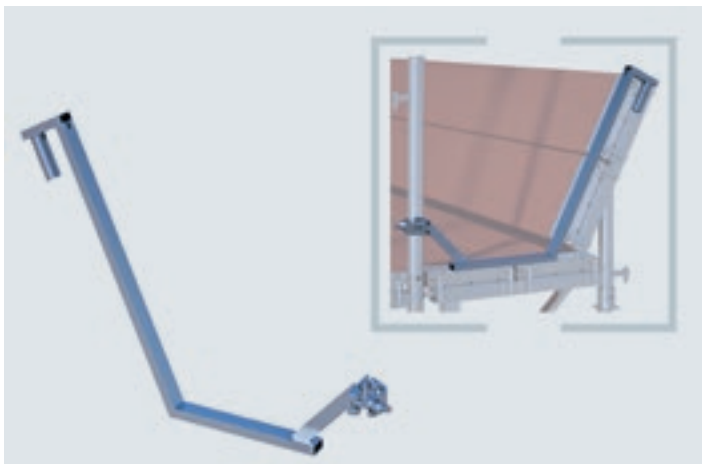
Info	H/L x B (m)	ca. kg	Art.-Nr.	CHF/St.	CHF/Wo.
	2,00	3,50	06689	49,50	0,30

NEU

**Schutzdachausleger**

Sichert Passanten und Personal gegen herabfallende Gegenstände. Besonders wichtig bei Baustellen im innerstädtischen Bereich. Geeignet für Kragkonsolen, zwei- oder dreibohlig, mit Stützen in Kombination mit Systembelägen RUX-SUPER aus Holz, Stahl oder Aluminium.

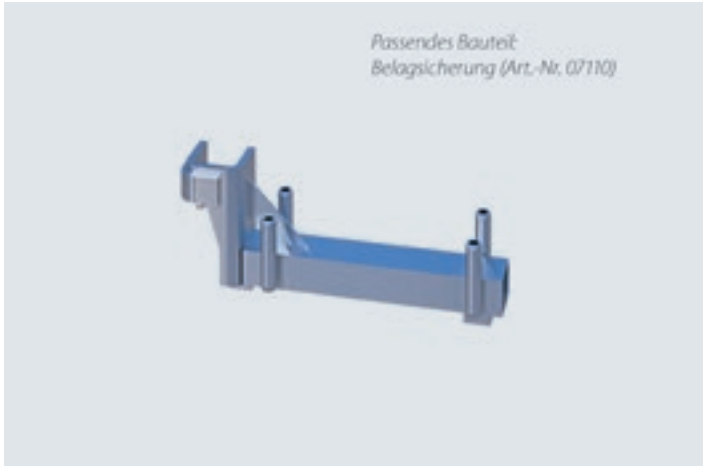
Info	H/L x B (m)	ca. kg	Art.-Nr.	CHF/St.	CHF/Wo.
	0,64	3,00	00701	47,50	0,28

**Belagsicherung**

Passend für Schutzdachausleger.

Sichert die Beläge in der obersten Etage, sowohl die Beläge auf den Schutzdachauslegern (00701) als auch auf den Konsolen. Eine Seite wird in den Holm des Schutzdachauslegers gesteckt, die andere Seite mit der Halbkupplung am Rahmen befestigt.

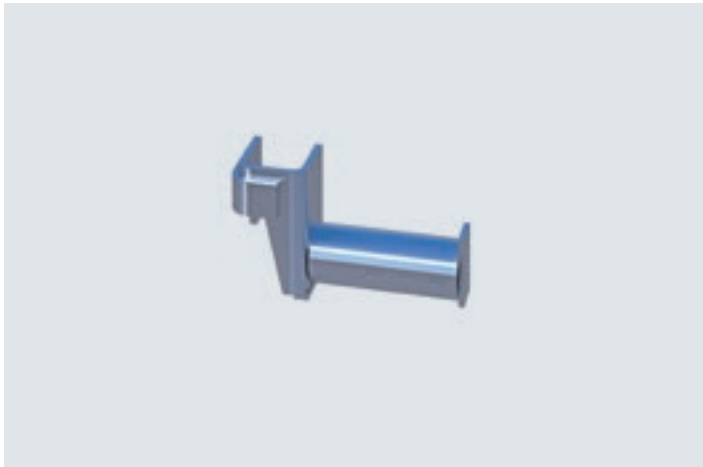
Info	H/L x B (m)	ca. kg	Art.-Nr.	CHF/St.	CHF/Wo.
2-bohlig		2,80	00702	46,60	0,28
3-bohlig		3,40	00703	51,10	0,31



Einhängekonsole SUPER 0,30 m für Systembeläge

Zur Verbreiterung des Gerüsts um 0,30 m zur Wandseite. Schraubenfreie, selbstausrichtende Schnellmontage ohne Kupplungen. Einsatz nur auf Belagebene möglich.

Info	H/L x B (m)	ca. kg	Art.-Nr.	CHF/St.	CHF/Wo.
	0,30	2,20	07096	38,40	0,23



Einhängekonsole 0,14 m für Rohrauflage

Zur Verbreiterung des Gerüsts um 0,14 m zur Wandseite. Schraubenfreie, selbstausrichtende Schnellmontage ohne Kupplungen. Einsatz nur auf Belagebene möglich.

Info	H/L x B (m)	ca. kg	Art.-Nr.	CHF/St.	CHF/Wo.
	0,14	1,30	01871	32,00	0,19

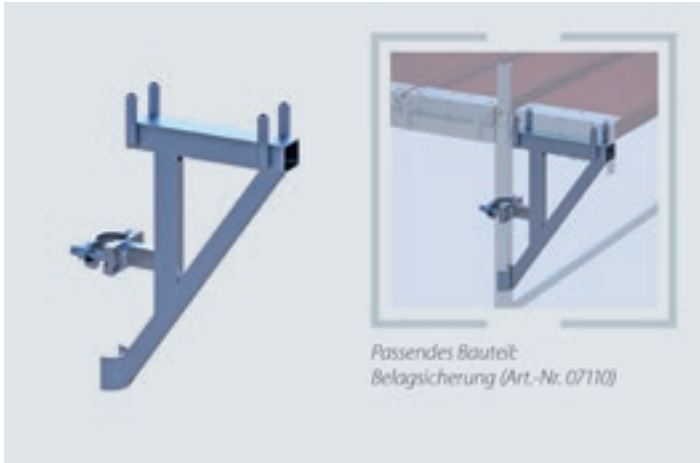


Aufsteckkonsole 0,14 m für Rohrauflage

Für Ausgleichsbeläge 140 mm, Rundrohr.
 Temporäre Gerüstverbreiterung nach innen.
 Entnahme der Konsolen bei Baufortschritt (Anbringen von WDVS-Systemen).
 Spalt zur Fassade wird geschlossen.

Info	H/L x B (m)	ca. kg	Art.-Nr.	CHF/St.	CHF/Wo.
	0,14	1,20	01870	25,60	0,15

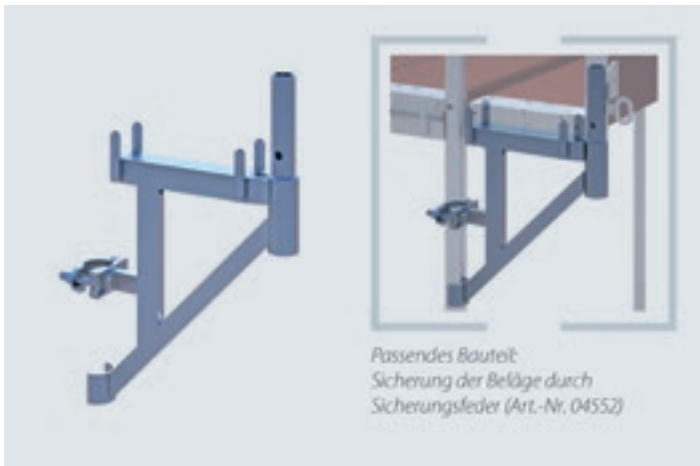
NEU



Kupplungskonsole 0,30 m ohne Stützen

Zur wandseitigen Verbreiterung eines Gerüstfeldes, z. B. bei Mauernischen oder ganzer Gerüstlagen um eine Belagbreite. Befestigung mittels angeschweisster Halbkupplung.

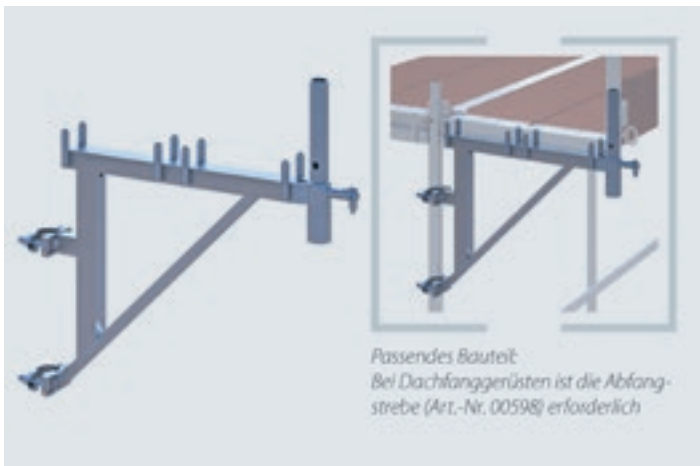
Info	H/L x B (m)	ca. kg	Art.-Nr.	CHF/St.	CHF/Wo.
	0,30	2,80	00593	36,90	0,22



Kupplungskonsole 0,30 m mit Stützen

Für die Verbreiterung eines Gerüstfeldes um eine Belagbreite an jeder beliebigen Stelle im Gerüst. Mit Stützen für Geländerpfosten zur Montage des dreiteiligen Seitenschutzes.

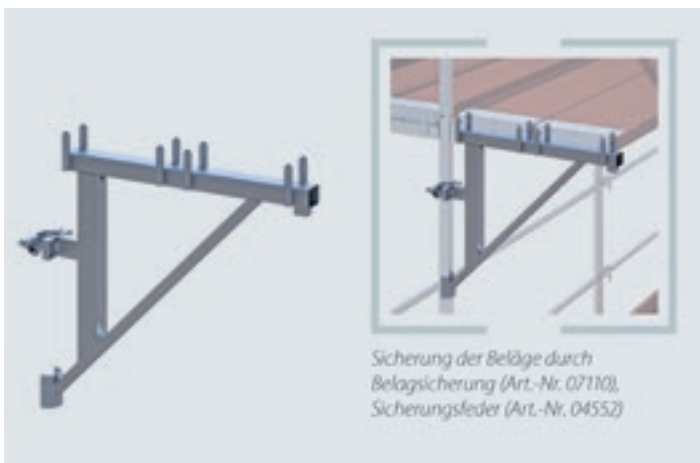
Info	H/L x B (m)	ca. kg	Art.-Nr.	CHF/St.	CHF/Wo.
	0,30	4,40	00594	41,80	0,25



Kragkonsole 2-bohlig mit Stützen

Für die Verbreiterung eines Gerüstfeldes oder ganzer Gerüstlagen um die zweifache Belagbreite. Bietet sich bei grösseren Nischen und Fassadenversprünge an. Von den Abmessungen her so konzipiert, dass komplette Gerüstfelder versetzt aufgestockt werden können.

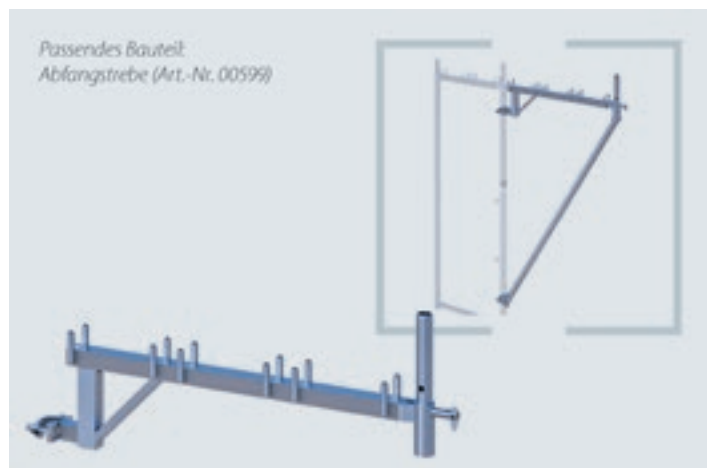
Info	H/L x B (m)	ca. kg	Art.-Nr.	CHF/St.	CHF/Wo.
	0,65	7,20	00595	69,00	0,41



Kragkonsole 2-bohlig ohne Stützen

Zur wandseitigen Verbreiterung eines Gerüstfeldes um zwei Belagbreiten. Schliesst grössere Lücken zwischen Gerüst und Wand bei einzelnen Feldern oder ganzen Gerüstlagen. Optimal geeignet zur Herstellung einer grösseren Arbeitsfläche.

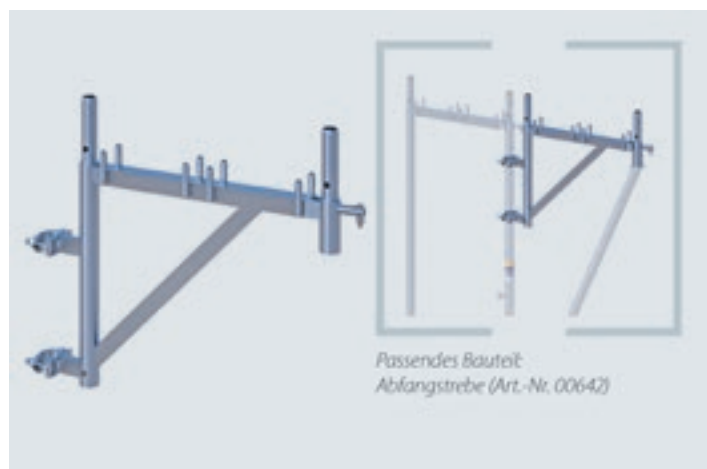
Info	H/L x B (m)	ca. kg	Art.-Nr.	CHF/St.	CHF/Wo.
	0,65	7,00	00581	66,50	0,40



Kragkonsole 3-bohlig mit Stützen

Das Maximum an systemgebundener Gerüstverbreiterung. Erweitert die Arbeitsfläche um drei Belagbreiten in Längsrichtung oder um ca. 1,00 m stirnseitig. Befestigung durch angeschweisste Halbkupplung. Aus statischen Gründen muss eine Abfangstrebe (Art.-Nr. 00599) montiert werden.

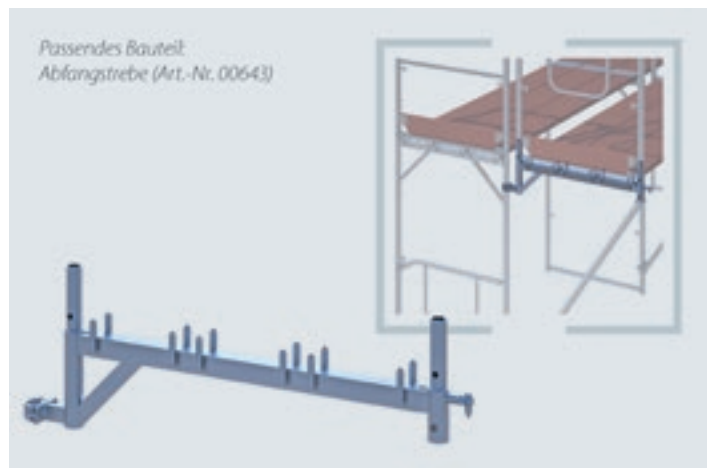
Info	H/L x B (m)	ca. kg	Art.-Nr.	CHF/St.	CHF/Wo.
	1,00	15,00	00596	95,00	0,57



Rahmenkonsole 2-bohlig

Die Rahmenkonsole wird zur Ausführung von Gerüstversprüngen um jeweils eine Rahmenbreite eingesetzt und mit 2 Kupplungen montiert. Im Gegensatz zur Kragkonsole ist der Versprung nicht mehr nur in Belaghöhe, sondern in jeder beliebigen Höhe möglich. Dadurch wird eine optimale Anpassung des Gerüsts an die Gebäudeform ermöglicht. 2-bohlig Ausführung für Vertikalrahmen SUPER 65 mit Kippstift- oder Öse-Verbindung.

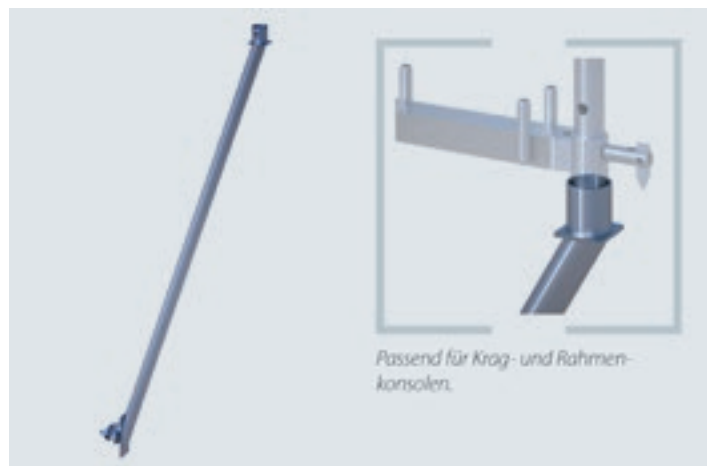
Info	H/L x B (m)	ca. kg	Art.-Nr.	CHF/St.	CHF/Wo.
	0,65	8,50	00640	85,00	0,51



Rahmenkonsole 3-bohlig

Die Rahmenkonsole wird zur Ausführung von Gerüstversprüngen um jeweils eine Rahmenbreite eingesetzt und mit 1 Kupplung montiert. Im Gegensatz zur Kragkonsole ist der Versprung nicht mehr nur in Belaghöhe, sondern in jeder beliebigen Höhe möglich. Dadurch wird eine optimale Anpassung des Gerüsts an die Gebäudeform ermöglicht. 3-bohlig Ausführung für Vertikalrahmen SUPER 100 mit Kippstift- oder Öse-Verbindung.

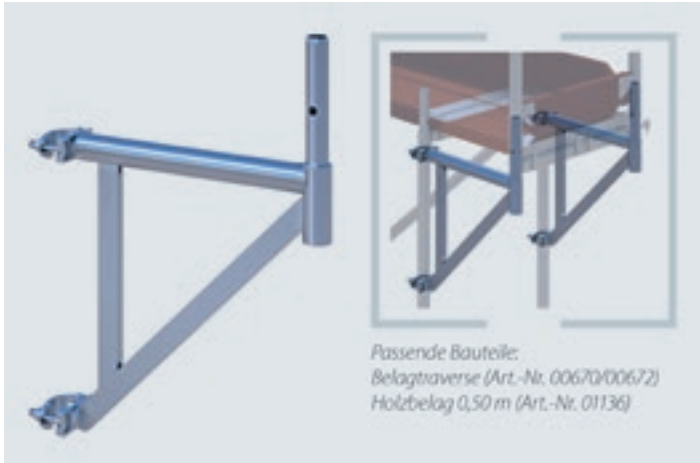
Info	H/L x B (m)	ca. kg	Art.-Nr.	CHF/St.	CHF/Wo.
	1,00	10,00	00641	108,00	0,65



Abfangstrebe

Für noch mehr Sicherheit beim Einsatz von Krag- und Rahmenkonsolen. Stabilisiert die gesamte Auskragung und leitet die vertikalen Kräfte in den Vertikalrahmen. Erhöht die Belastbarkeit und das Sicherheitsgefühl.

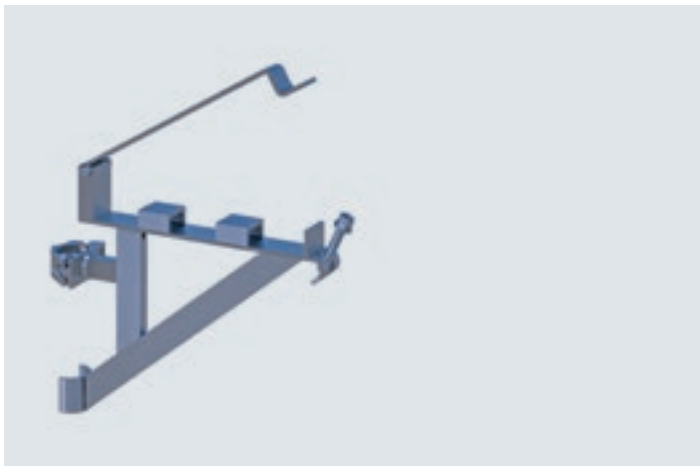
Info	H/L x B (m)	ca. kg	Art.-Nr.	CHF/St.	CHF/Wo.
Kragkonsole 2-bohlig	1,80	8,50	00598	56,90	0,34
Kragkonsole 3-bohlig	1,95	9,40	00599	56,90	0,34
Rahmenkonsole 2-bohlig		8,50	00642	56,90	0,34
Rahmenkonsole 3-bohlig		8,60	00643	56,90	0,34



Verlängerungskonsole mit Stützen 0,50 m

Für die stirnseitige Verlängerung eines Gerüstfeldes um 0,50 m, zum Beispiel bei Mauervorsprüngen. In Kombination mit Systembelägen 0,50 m und Belagtraversen (Art.-Nr. 00670/00672). Kann ebenso zur Verkürzung von Gerüstfeldern verwendet werden.

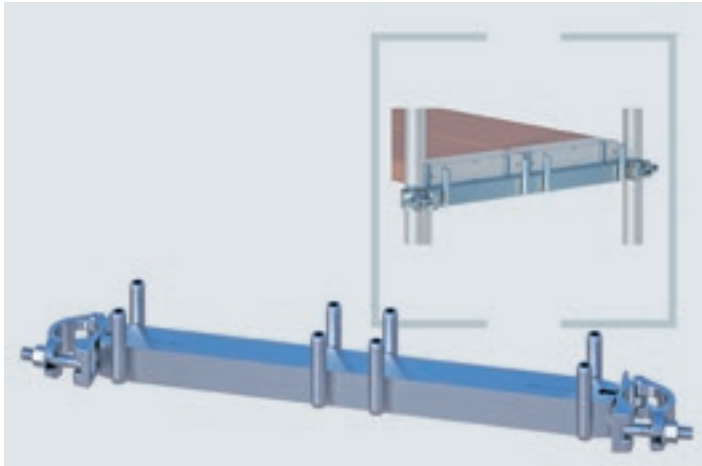
Info	H/L x B (m)	ca. kg	Art.-Nr.	CHF/St.	CHF/Wo.
	0,50	5,00	00597	77,70	0,47



Eckkonsole 1-bohlig, klappbar

Die Systemlösung für Gerüstecken und -übergänge. Zeitaufwändiges Schrauben, Flexen und Sägen ist Vergangenheit. Schliessen Sie die Lücke einfach mit Systemelementen aus Ihrem Bestand.

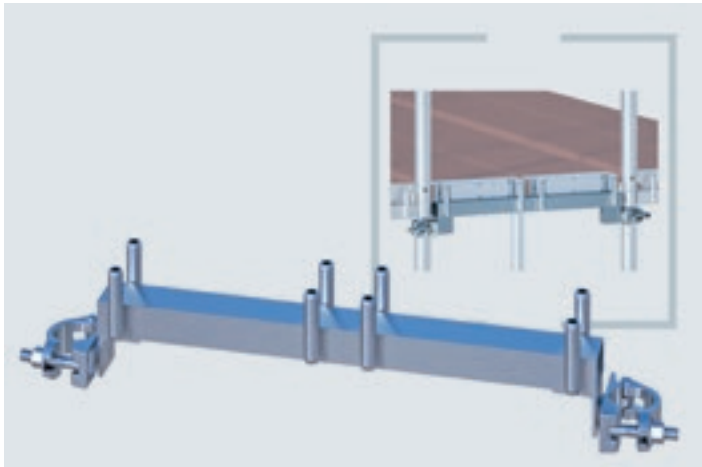
Info	H/L x B (m)	ca. kg	Art.-Nr.	CHF/St.	CHF/Wo.
	0,33	4,90	07097	114,90	0,69



Zwischentraverse

Für Belagebenen im Zwischenbereich, zum Beispiel bei Gerüstversprünge in Längsrichtung. Durch angeschweisste Gerüstkupplungen stufenlose Höhenanpassung möglich. Erhältlich für zwei oder drei Belagbohlen. Auch für Überbrückungen in Verbindung mit Gitterträgern geeignet.

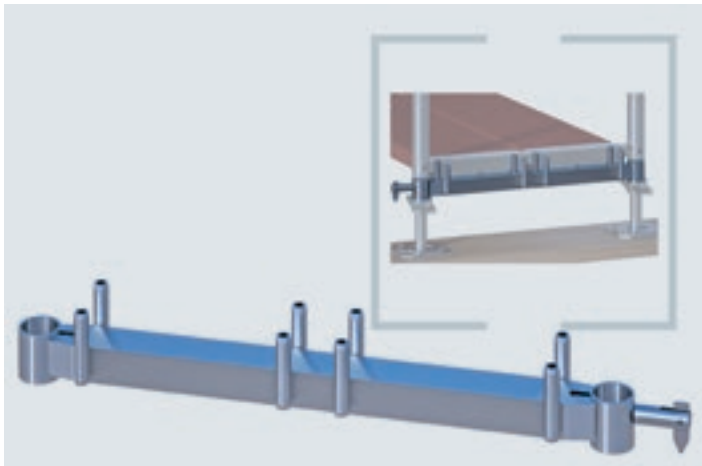
Info	H/L x B (m)	ca. kg	Art.-Nr.	CHF/St.	CHF/Wo.
	0,65	3,50	00681	43,50	0,26
	1,00	5,20	00682	57,00	0,34



Podesttraverse

Für die Errichtung grossflächiger Gerüstpodeste oder Deckengerüste aus einzelnen Gerüstscheiben in beliebiger Länge und Breite. Wird mit Gerüstkupplungen zwischen zwei Vertikalrahmen in Belaghöhe befestigt und verbreitert somit die Arbeitsfläche modular um jeweils zwei oder drei Belagbreiten. Kann auch als Zwischentraverse verwendet werden.

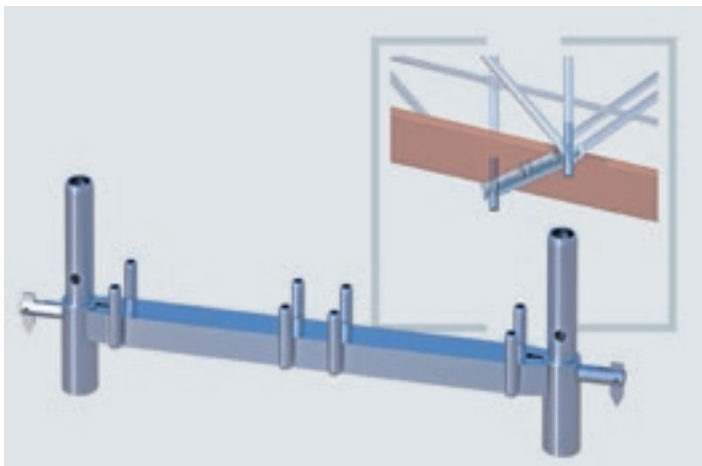
Info	H/L x B (m)	ca. kg	Art.-Nr.	CHF/St.	CHF/Wo.
	0,65	4,10	07101	49,20	0,30
	1,00	5,40	07102	62,70	0,38



Belagtraverse

Für den Einsatz im Aufstiegsfeld oder in Kombination mit Untersetzrohren. Speziell für die Ausbildung der untersten Gerüstlage bei grösseren Bodenebenenheiten oder z. B. Kellerabgängen. Mit Kippstift für die Befestigung von Diagonalen.

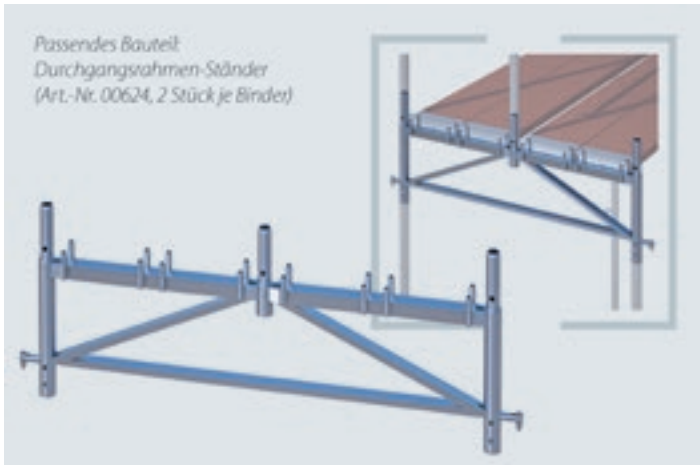
Info	H/L x B (m)	ca. kg	Art.-Nr.	CHF/St.	CHF/Wo.
	0,65	3,00	00670	34,50	0,21
	1,00	4,50	00672	46,70	0,28



Hängetraverse

Für 2 bzw. 3 Belagbohlen. Kommt in Kombination mit Diagonalen zum Einsatz. Ermöglicht Überbrückungen bis 6,00 m Spannweite, z. B. bei Tor-einfahrten oder Wegquerungen mit Publikumsverkehr. Auch für stirnseitige Gerüstverlängerungen bis 3,00 m einsetzbar.

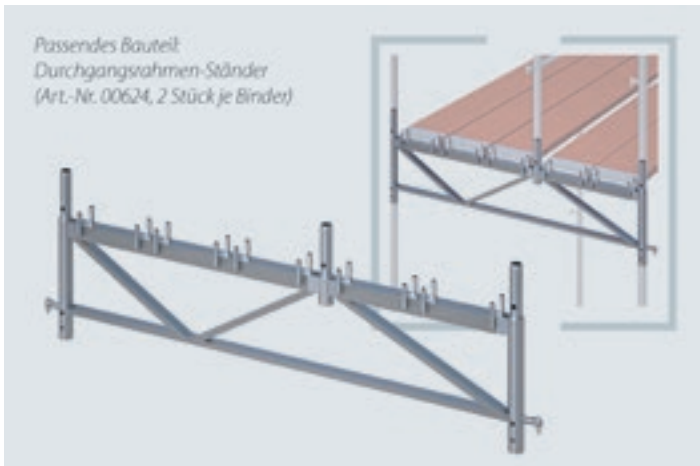
Info	H/L x B (m)	ca. kg	Art.-Nr.	CHF/St.	CHF/Wo.
	0,65	4,00	00684	49,00	0,29
	1,00	6,00	00685	59,00	0,35



Durchgangsrahmen-Binder 1,35 m

Ermöglicht den sicheren und reibungslosen Publikumsverkehr unterhalb des Gerüsts und garantiert weitgehend freien Zugang zu Geschäftseingängen und Schaufenstern. Grosszügige Dimensionierung von 1,35 m (= 4 Belagbreiten) bzw. 1,65 m (= 5 Belagbreiten) auch für hohes Passantenaufkommen. Aufbau erfolgt standardmässig auf je zwei Durchgangsrahmen-Ständer.

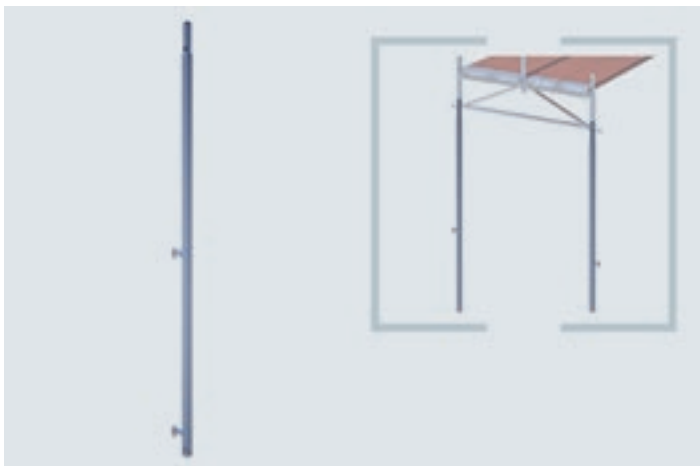
Info	H/L x B (m)	ca. kg	Art.-Nr.	CHF/St.	CHF/Wo.
	1,35	14,20	00627	159,00	0,95



Durchgangsrahmen-Binder 1,65 m

Ermöglicht den sicheren und reibungslosen Publikumsverkehr unterhalb des Gerüsts und garantiert weitgehend freien Zugang zu Geschäftseingängen und Schaufenstern. Grosszügige Dimensionierung von 1,35 m (= 4 Belagbreiten) bzw. 1,65 m (= 5 Belagbreiten) auch für hohes Passantenaufkommen. Aufbau erfolgt standardmässig auf je zwei Durchgangsrahmen-Ständer.

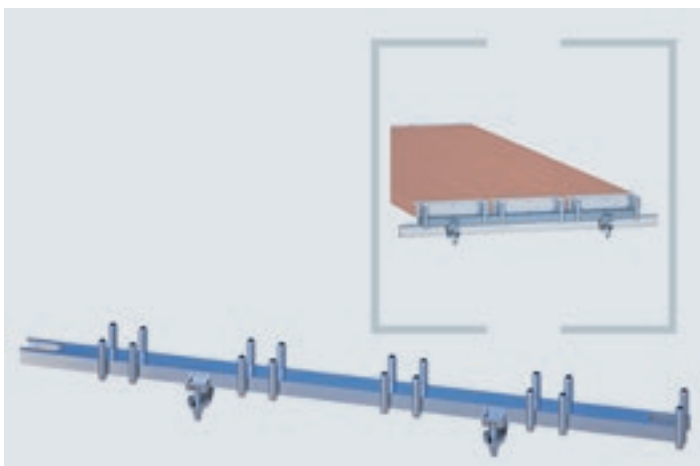
Info	H/L x B (m)	ca. kg	Art.-Nr.	CHF/St.	CHF/Wo.
	1,65	17,60	00630	186,00	1,12



Durchgangsrahmen-Ständer

Mit je 2 Maschinenschrauben M12 x 65, passend für Durchgangsrahmen-Binder. 2 Stück je Binder erforderlich.

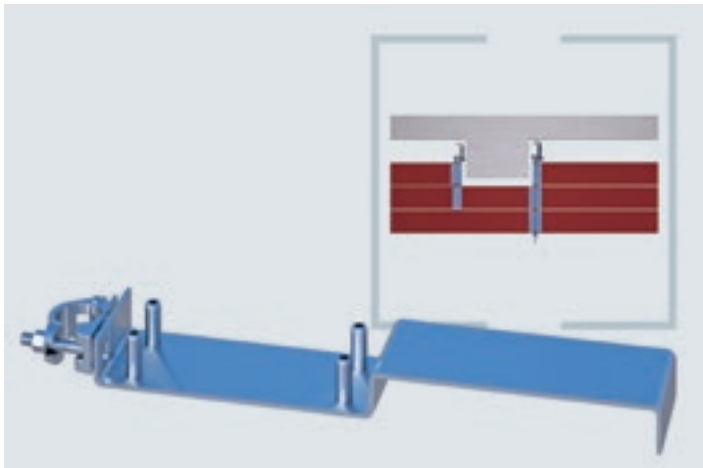
Info	H/L x B (m)	ca. kg	Art.-Nr.	CHF/St.	CHF/Wo.
	2,00	8,20	00624	47,50	0,28



Auflageschiene - RX metrisch

Zur Errichtung grosser Flächen- oder Deckengerüste in Kombination mit SUPER-Belägen oder -Leitergangsrahmen. Wird auf Gitterträger, Rohre oder Modul-Riegel geschraubt. Ermöglicht grosse Spannweiten ohne störendes Ständerwerk.

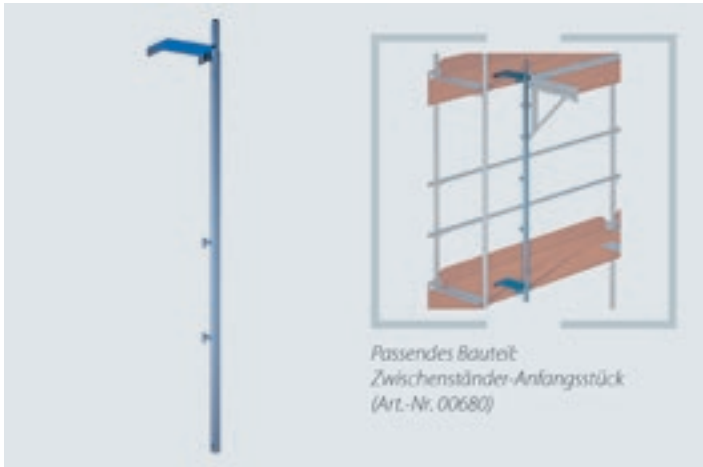
Info	H/L x B (m)	ca. kg	Art.-Nr.	CHF/St.	CHF/Wo.
2 Beläge 0,29m	0,65	3,70	00628	44,40	0,27
3 Beläge 0,29m	1,00	4,40	00622	59,70	0,36
4 Beläge 0,29m +1 Belag 0,23m	1,50	6,00	00625	74,50	0,45
5 Beläge 0,29m +2 Beläge 0,23m	2,00	7,60	00626	95,90	0,58
8 Beläge 0,29m	2,50	9,40	00623	120,00	0,72



Feldverkürzer SUPER 65/100

Ermöglicht wandseitige Nischenrüstungen ausserhalb der Feldlängen. Ab Gerüstgruppe 5 darf der Feldverkürzer nur auf Aluminium- oder Stahlbelägen bis 2,00 m Länge und auf Holzbelägen bis 1,50 m Länge aufgelagert werden. Montage in Verbindung mit bis zum Boden gehendem vertikalem Gerüstrohr.

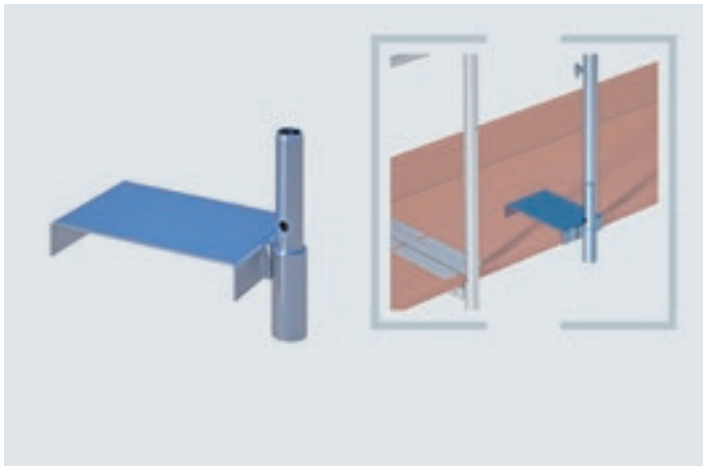
Info	H/L x B (m)	ca. kg	Art.-Nr.	CHF/St.	CHF/Wo.
	0,65	4,60	00604	67,20	0,40



Zwischenständer

Zwischenständer ermöglichen in Verbindung mit dem Zwischenständer-Anfangsstück Auskragungen ausserhalb des vorgegebenen Rastermasses. Kommt zum Einsatz bei Erkern, Balkonen oder anderen Mauervorsprüngen.

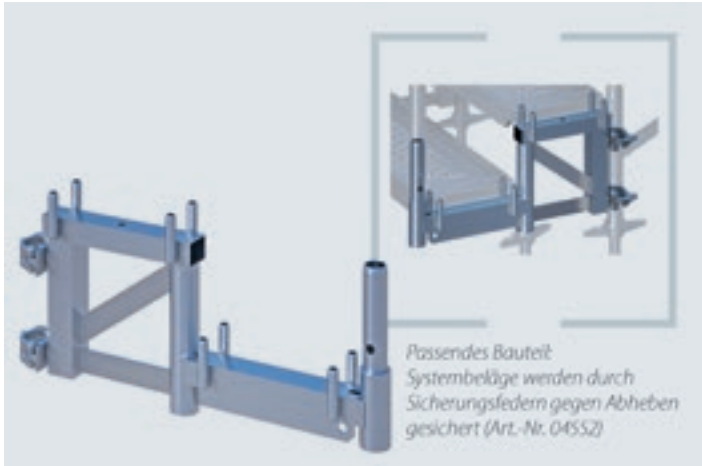
Info	H/L x B (m)	ca. kg	Art.-Nr.	CHF/St.	CHF/Wo.
	2,00 x 0,29	11,20	00683	64,00	0,38



Zwischenständer-Anfangsstück

Ermöglicht in Verbindung mit Zwischenständern Auskragungen an jeder beliebigen Stelle ausserhalb des vorgegebenen Rastermasses. Kommt zum Einsatz bei Erkern, Balkonen oder anderen Mauervorsprüngen.

Info	H/L x B (m)	ca. kg	Art.-Nr.	CHF/St.	CHF/Wo.
	0,15 x 0,29	4,20	00680	26,90	0,16



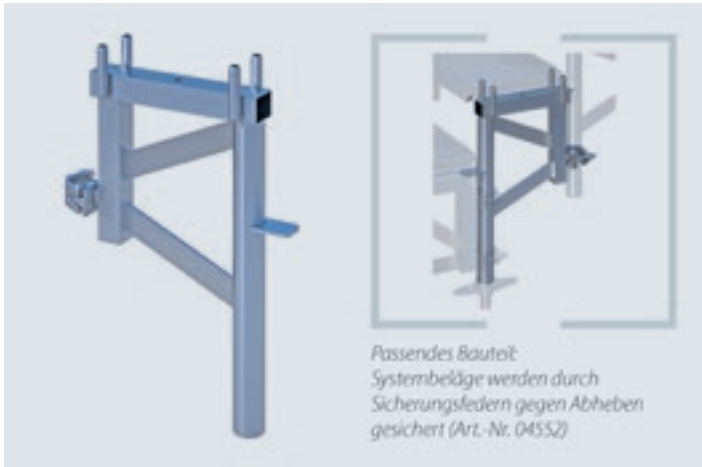
Passendes Bauteil:
Systembeläge werden durch
Sicherungsfedern gegen Abheben
gesichert (Art.-Nr. 04552)

Treppenkonsole Anfangsstück für Systembeläge

Für die DIN-gerechte Montage von temporären Treppen, insbes. für Zwischenhöhen und Einstiege ins Gerüst.

Die Gerüsttreppen sind flexibel in Höhe und Breite. Durch den Einsatz von SUPER-Systembelägen lassen sich Treppenbreiten zwischen 0,65 m bis 3,00 m realisieren. Die Ausbaustufen werden durch Treppenkonsolen umgesetzt. Pro Treppe werden 2 Anfangsstücke sowie 2 Gewindefussplatten 0,30 m benötigt. SUPER-Systembeläge werden durch Sicherungsfedern (Art.-Nr. 04552) gegen Abhub gesichert.

Info	H/L x B (m)	ca. kg	Art.-Nr.	CHF/St.	CHF/Wo.
	0,68 x 0,32	8,00	01941	114,00	0,68



Passendes Bauteil:
Systembeläge werden durch
Sicherungsfedern gegen Abheben
gesichert (Art.-Nr. 04552)

Treppenkonsole für Systembeläge

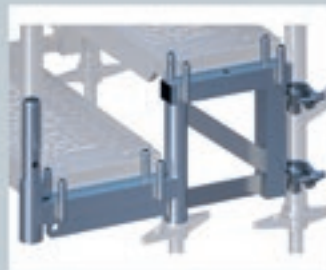
Ausbaustufen der Gerüsttreppe werden aus Treppenkonsolen für SUPER-Systembeläge gebildet. Diese sitzen in der ersten Ausbaustufe auf den Anfangsstücken auf und lassen sich flexibel in Höhe und Breite ergänzen. Geländer können wahlweise aus Rohren oder Diagonalen umgesetzt werden. Pro Ausbaustufe werden 2 Treppenkonsolen benötigt. SUPER-Systembeläge werden durch Sicherungsfedern (Art.-Nr. 04552) gegen Abhub gesichert.

Info	H/L x B (m)	ca. kg	Art.-Nr.	CHF/St.	CHF/Wo.
	0,30 x 0,48	5,00	01942	66,00	0,40

SMART DETAILS



Flexibel – dieser sichere und bequeme Gerüsteinstieg lässt Stufenbreiten zwischen 0,65 m und 3,00 m zu und ist eine interessante Alternative zu systemfreien Lösungen.



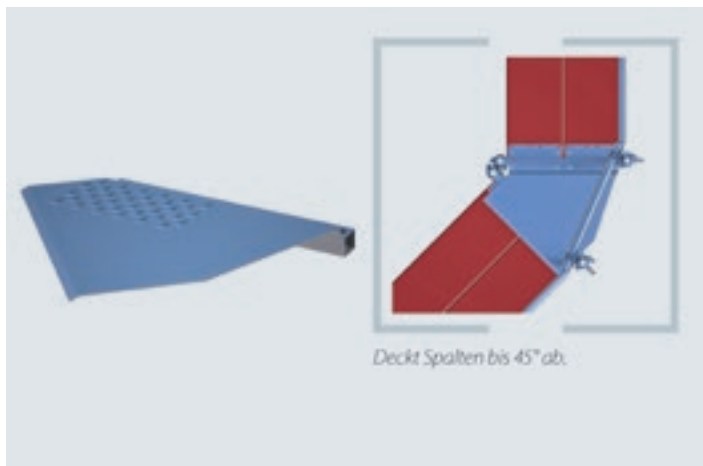
Passendes Bauteil – das Anfangsstück bildet den idealen Einstieg und wird – entsprechend dem Höhenversatz – beliebig mit Treppenkonsolen kombiniert.



Alternativ – unser Programm bietet die Treppenkonsole sowie das Anfangsstück ebenso für Beläge mit Rohrauflage (Art.-Nr. 01943/01944).



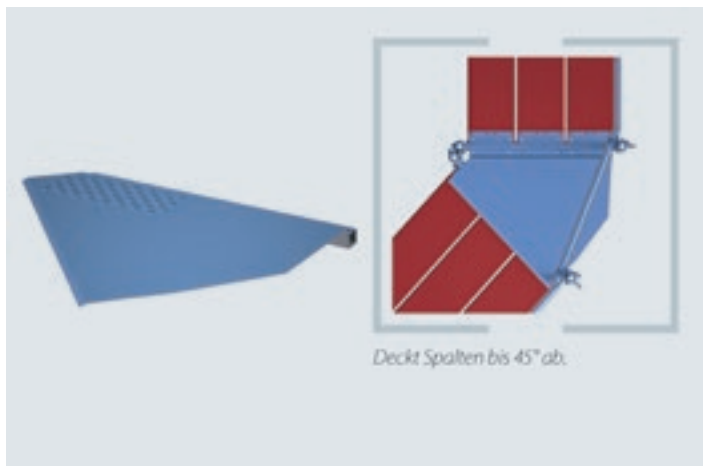
Sicher – Beläge werden entweder durch die in den Belägen integrierte Sicherung oder, bei Systembelägen, durch Sicherungsfedern (Art.-Nr. 04552) gegen Abheben gesichert.



Eckbelag flexibel 2-bohlig

Der Eckbelag überbrückt den Spalt, der sich am Stoss von nicht in der Flucht stehenden Gerüstscheiben ergibt – bis zu einem Winkel von 45°. Damit können Gerüste noch besser dem Objekt angepasst werden.

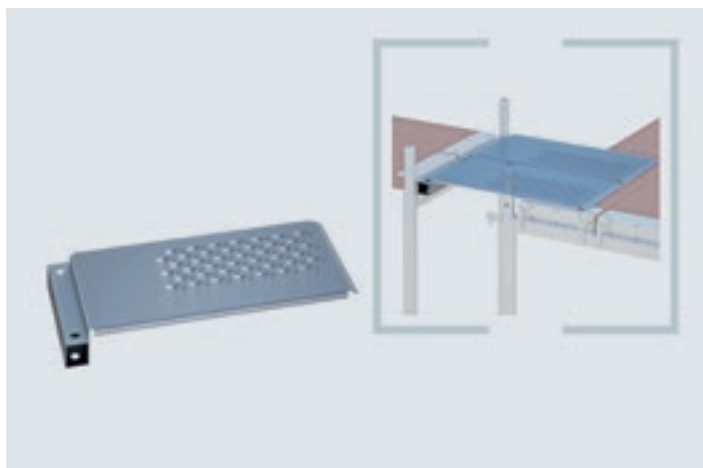
Info	H/L x B (m)	ca. kg	Art.-Nr.	CHF/St.	CHF/Wo.
	0,65	7,40	00678	64,80	0,39



Eckbelag flexibel 3-bohlig

Der Eckbelag überbrückt den Spalt, der sich am Stoss von nicht in der Flucht stehenden Gerüstscheiben ergibt – bis zu einem Winkel von 45°. Damit können Gerüste noch besser dem Objekt angepasst werden.

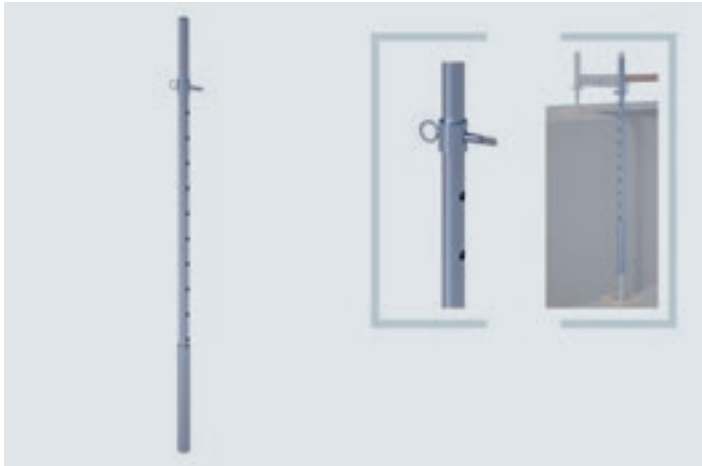
Info	H/L x B (m)	ca. kg	Art.-Nr.	CHF/St.	CHF/Wo.
	1,00	15,20	00679	117,60	0,71



Übergangsblech

Überbrückt Spalten, die durch aufeinandertreffende Gerüstscheiben entstehen.

Info	H/L x B (m)	ca. kg	Art.-Nr.	CHF/St.	CHF/Wo.
einbohrig	0,66 x 0,29	5,80	06670	68,00	0,41
zweibohrig	0,66 x 0,59	12,20	06671	97,50	0,58
dreibohrig	0,66 x 0,88	18,80	06672	147,80	0,89



Untersatzrohr komplett mit Muffe und Stecker

3-teiliges Set. Wenn die Gewindefussplatte nicht mehr ausreicht. Für den Ausgleich grosser Bodenunebenheiten sowie bei Kellerabgängen etc. Wird als Verlängerung der Gewindefussplatte in Kombination mit der Belagtraverse eingesetzt. Grosszügiger Verstellbereich von 1,00 m in Abständen von 10 cm. Für das Oberrohr werden 40 cm zur Aufnahme des Vertikalrahmens und am Unterrohr 40 cm zur Aufnahme des Gewindefusses benötigt.
(Einzelteile: Muffe Art.-Nr. 00568, Stecker Art.-Nr. 00569, Rohr Art.-Nr. 00669)

Info	H/L x B (m)	ca. kg	Art.-Nr.	CHF/St.	CHF/Wo.
	1,80	6,40	00668	53,50	0,32



Lenkrolle 3,0 kN

Für fahrbare Gerüstkonstruktionen jeglicher Art. Höhenverstellbar für die lotrechte Ausrichtung. Mit Feststellbremse für sicheren Stand und gegen unbeabsichtigtes Wegrollen. Zentrische Lasteinleitung in festgestelltem Zustand. Geringer Kraftaufwand beim Verschieben durch integriertes Gleitlager in der Nabe und Nylonrad zur Schonung der Aufstandfläche. Mit zusätzlichem Fusshebel zur Entriegelung der Feststellbremse. Entspricht EN 1004. Geeignet für den Aussen- und Innenbereich.

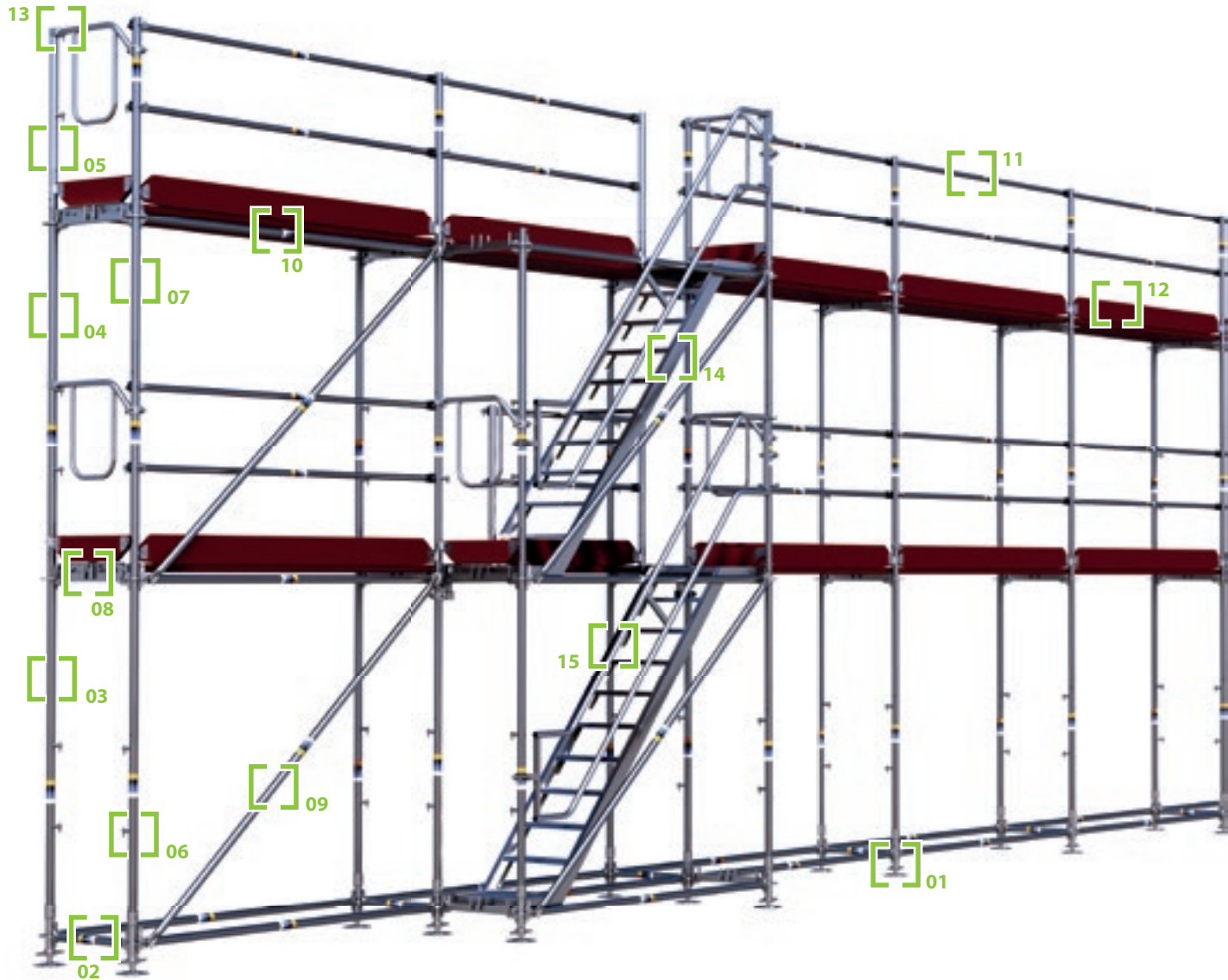
Info	H/L x B (m)	ca. kg	Art.-Nr.	CHF/St.	CHF/Wo.
3,0 kN		3,80	02449	79,50	0,48



Lenkrolle 10,0 kN

Für fahrbare Gerüstkonstruktionen jeglicher Art. Höhenverstellbar für die lotrechte Ausrichtung. Mit Feststellbremse für sicheren Stand und gegen unbeabsichtigtes Wegrollen. Zentrische Lasteinleitung in festgestelltem Zustand. Geringer Kraftaufwand beim Verschieben durch integriertes Gleitlager und Nylonrad zur Schonung der Aufstandfläche. Mit zusätzlichem Fusshebel zur Entriegelung der Feststellbremse. EN 1004. Geeignet für den Aussen- und Innenbereich.

Info	H/L x B (m)	ca. kg	Art.-Nr.	CHF/St.	CHF/Wo.
10,0 kN		6,00	05507	84,00	0,50



OPTIMALE LOGISTIK BEI TOP-EFFIZIENZ
WENIGE KOMPONENTEN - VORLAUFEND SICHER.

- | | | |
|---|------------------------------------|---------------------------------|
| 01 Gewindefussplatte mit Ständeranfangsstück | 06 Aussenanfangsständer 1 m | 11 Rückengeländer |
| 02 RINGSCAFF-Riegel | 07 Aussenständer 2 m | 12 Bordbrett |
| 03 Innenanfangsständer 2 m | 08 Belagriegel | 13 Stirngeländer |
| 04 Innenständer 2 m | 09 RINGSCAFF-Diagonale | 14 Alu-Treppe mit Podest |
| 05 Aussenständer 2 m | 10 Belagbohle | 15 Doppelhandlauf |

Aus jedem System das Beste! Das ist die Kurzzusammenfassung des modularen Fassadengerüstsystems SUPER-RS. Vom Modulgerüst kommt der in Riegel und Ständer aufgelöste Rahmen, und vom Fassadengerüst kommt die einfache Montage mit eingebautem vorlaufenden Geländerschutz.



GUT ZU WISSEN

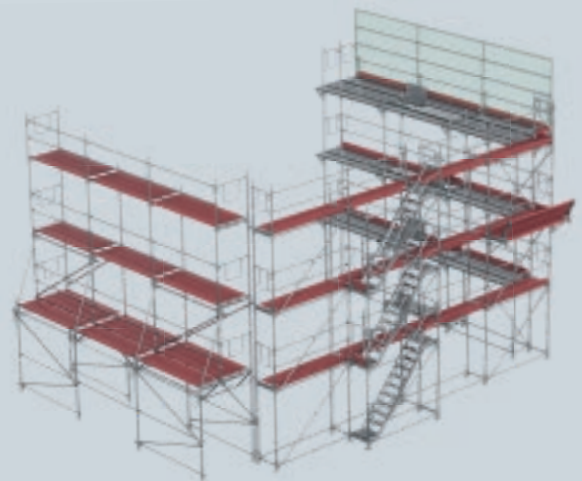
DAS IST SUPER-RS

Das SUPER-RS-Gerüstsystem wurde mit Blick auf erhöhte Sicherheitsanforderungen und zukunftsgerechte Anpassungsmöglichkeiten konzipiert. Dabei haben unsere Ingenieure jedoch immer auch einen Faktor im Hinterkopf gehabt: Bestandsmaterial aus bisher eingesetzten Systemen muss so gut wie möglich eingebunden werden können.

Belagriegelbreite Varianten von 0,65 m bis 3,07 m

Beläge SUPER-Zapfen, U-Auflage oder Rohrauflage

Diagonale RINGSCAFF



NEUES SYSTEM, NEUE TEILE? WENIGER, ALS MAN GLAUBT!

Der im Bild dargestellte, beispielhafte SUPER-RS-Aufbau enthält jede Menge Gerüstmaterial aus den SUPER-Fassaden- und RINGSCAFF Modulgerüstsystemen, das aus dem Bestand ins SUPER-RS-System übernommen werden kann: Beläge, Bordbretter, Konsolen, Geländerpfosten, Riegel, Diagonale, Treppen etc. Das Gleiche gilt für die FRAMESCAFF- oder RINGSCAFF-Varianten (U-Auflage bzw. Rohrauflage).



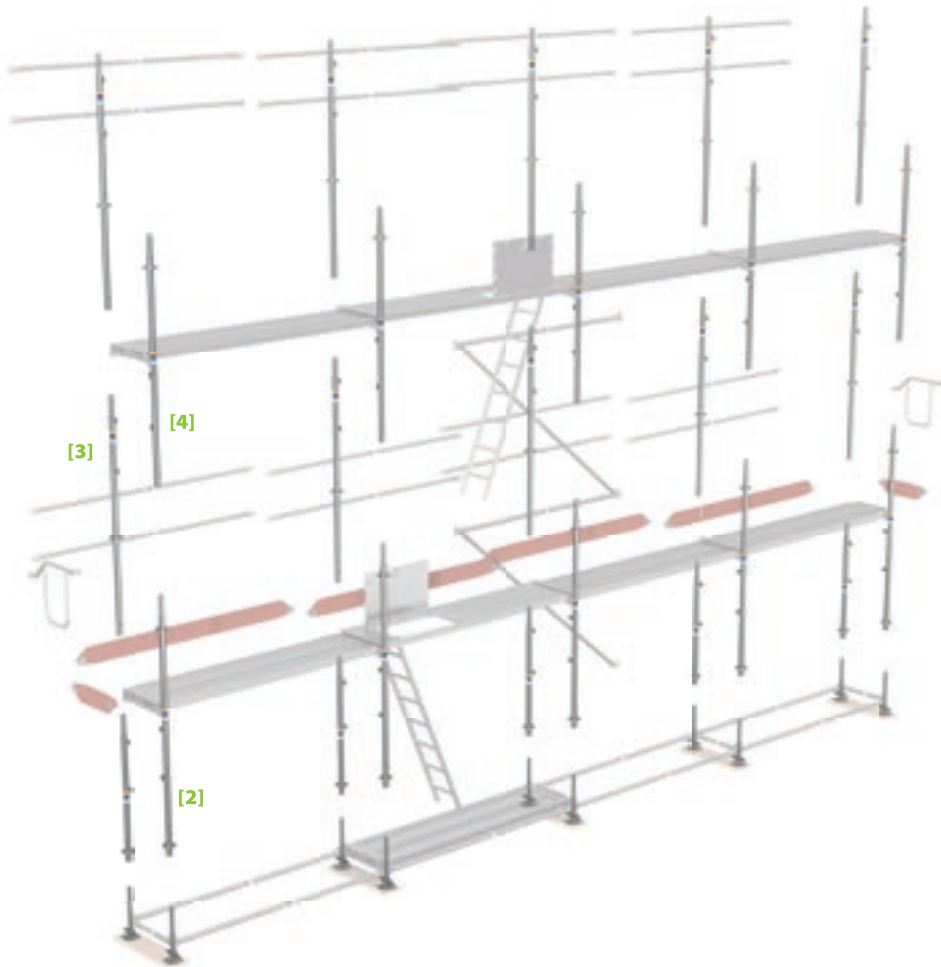
Unsere Power-Diagonale aus dem bewährten RINGSCAFF-System sorgt mittels Keilkopf für kraftschlüssige Knotenverbindungen auf Belagebene. Stabiler geht nicht. Ausserdem wird dadurch die selbstausrichtende Montage gewährleistet, das heisst: Einmal die Grundriegel nivelliert, bleibt das Gerüst automatisch rechteckig. Lage für Lage wackelt da nix.

Die zum SUPER-RS passenden Komponenten aus den Standardsystemen finden Sie auf folgenden Seiten:

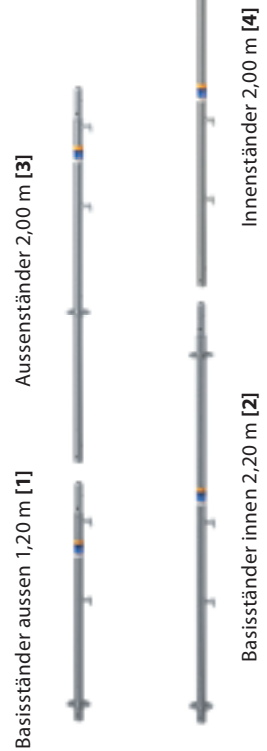
RUX SUPER 65/100	Fassadengerüst	ab Seite 04
RUX FRAMESCAFF	Fassadengerüst	ab Seite 34
RUX RINGSCAFF	Modulgerüst	ab Seite 48

SUPER-RS - AUFBAUVARIANTE 1

STÄNDERSTÖSSE VERSETZT

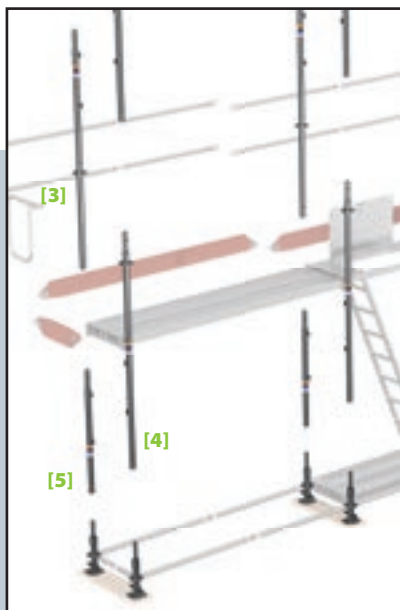


4 TYPEN STÄNDER



STABILER DURCH INNENSTÄNDER-STÖSSE AUF BELAGEBENE

GRÖSSERE AUFBAUHÖHE MÖGLICH

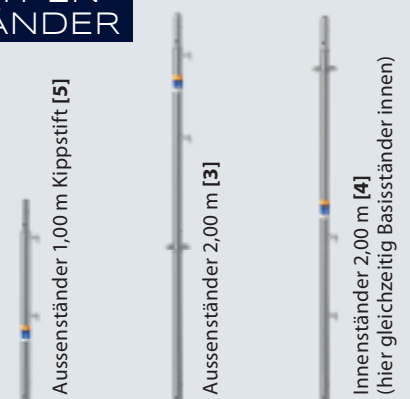


VARIANTE 1 MIT STÄNDERANFANGSTÜCK



Das Ständeranfangsstück ermöglicht die 1-Mann-Montage, da der eingesetzte Ständer von allein aufrecht stehen bleibt. Gleichzeitig ersetzt es den untersten Teller, so dass in Variante 1 der Basisständer innen durch den leichteren Standard-Innenständer ersetzt werden kann. Der Basisständer aussen wird durch die Version ohne Teller ersetzt.

3 TYPEN STÄNDER



SUPER-RS - AUFBAUVARIANTE 2

STÄNDERSTÖSSE AUF GLEICHER HÖHE

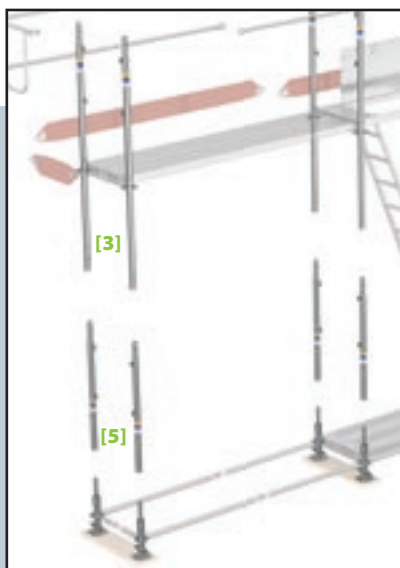


2 TYPEN STÄNDER



WENIGER STÄNDERTYPEN NÖTIG

FÜR DIE MEISTEN FASSADENPROJEKTE AUSREICHENDE AUFBAUHÖHE

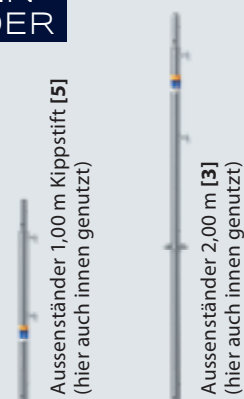


VARIANTE 2 MIT STÄNDERANFANGSTÜCK



Das Ständeranfangsstück ermöglicht die 1-Mann-Montage, da der eingesetzte Ständer von allein aufrecht stehen bleibt. Gleichzeitig ersetzt es den untersten Teller, so dass in Variante 2 die Basisständer innen und aussen durch den leichteren Basisständer ohne Teller ersetzt werden können.

2 TYPEN STÄNDER

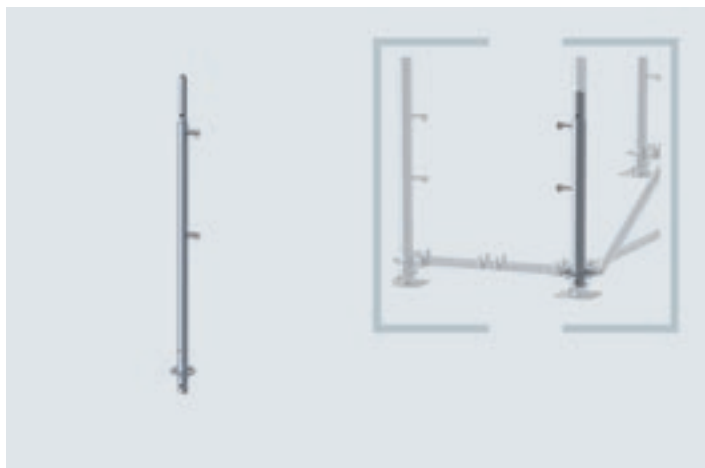




Ständer-Anfangsstück

Bildet zusammen mit der Gewindefussplatte den Fusspunkt einer jeden Gerüstkonstruktion aus dem Modulgerüst RINGSCAFF.

Info	H/L x B (m)	ca. kg	Art.-Nr.	CHF/St.	CHF/Wo.
	0,26	1,50	E04RS0002	14,30	0,09



Basisständer 1,20 m, aussen

Stahl: S460

Wandstärke: Ø 2,90 mm

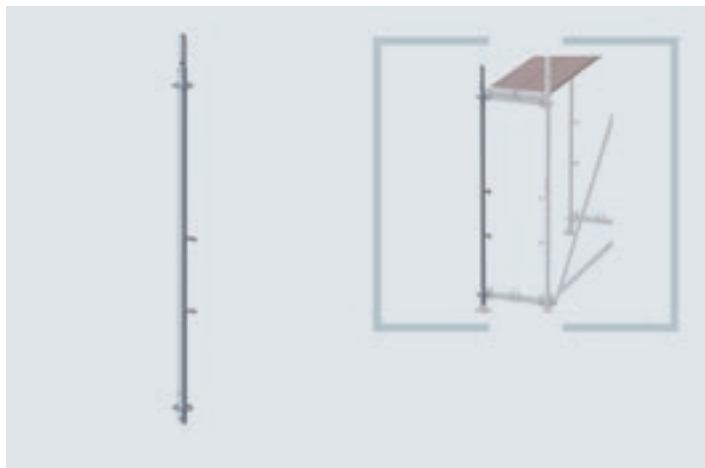
Möglicher erster Aussenständer des Gerüsts.

Für Gerüste ohne Einsatz von Ständer-Anfangsstücken.

Kann bei Bedarf durch Schraubverbindung mit definitiven Kippstiften ausgestattet werden (Art.-Nr. 07600).

Info	H/L x B (m)	ca. kg	Art.-Nr.	CHF/St.	CHF/Wo.
	1,20	6,30	E04AG0004	45,10	0,27

NEU



Basisständer 2,20 m, innen

Stahl: S460

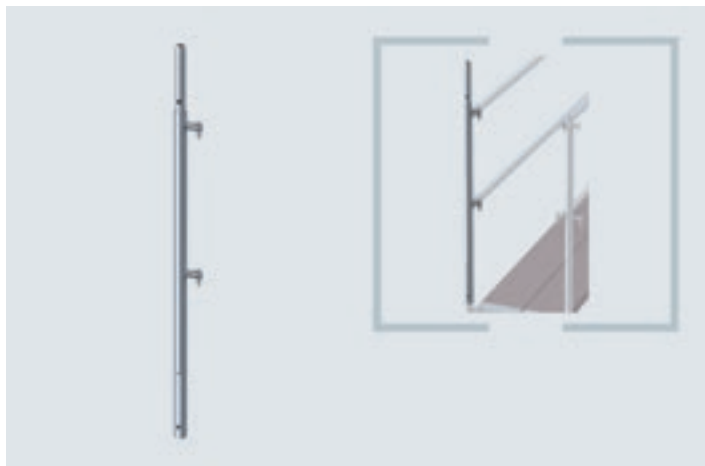
Wandstärke: Ø 2,90 mm

Einsatz als Innenständer bei Gerüsten ohne Verwendung von Ständer-Anfangsstücken.

Kann bei Bedarf durch Schraubverbindung mit definitiven Kippstiften ausgestattet werden (Art.-Nr. 07600).

Info	H/L x B (m)	ca. kg	Art.-Nr.	CHF/St.	CHF/Wo.
	2,20	10,10	E04AG0001	66,00	0,40

NEU



Aussenständer 1,00 m, Kippstift

Stahl: S460

Wandstärke: Ø 2,90 mm

Als Anfangs-Ständer auf Ständer-Anfangsstücken.

Als Abschluss-Ständer alternativ auf einer Konsole einsetzbar.

Aufnahme der vorlaufenden Geländer: Knieholm und Geländerholm.

Kann bei Bedarf durch Schraubverbindung mit definitiven Kippstiften ausgestattet werden (Art.-Nr. 07600).

Info	H/L x B (m)	ca. kg	Art.-Nr.	CHF/St.	CHF/Wo.
	1,00	14,30	E04AG0024	37,90	0,23

NEU

**Aussenständer 1,00 m, Teller**

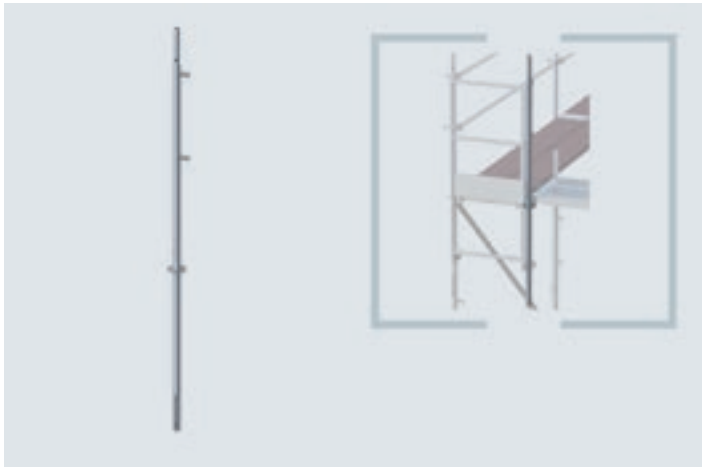
Stahl: S460

Wandstärke: Ø 2,90 mm

Für die störungsfreie Montage von Aussen- und Innen-Konsolen.

Info	H/L x B (m)	ca. kg	Art.-Nr.	CHF/St.	CHF/Wo.
	1,00	4,47	E04AG0048	34,50	0,21

NEU

**Aussenständer 2,00 m**

Stahl: S460

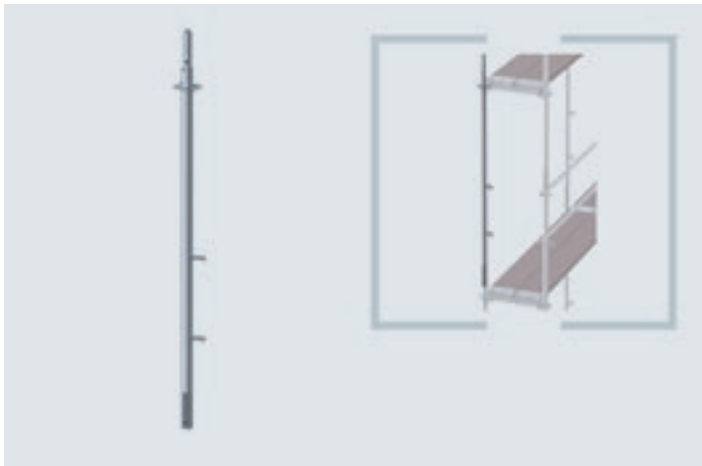
Wandstärke: Ø 2,90 mm

Wird aussen auf 1,00 m- oder 1,20 m-Ständer aufgesetzt.

Aufnahme der vorlaufenden Geländer: Knieholm und Geländerholm.
Kann bei Bedarf durch Schraubverbindung mit definitiven Kippstiften
ausgestattet werden (Art.-Nr. 07600).

Info	H/L x B (m)	ca. kg	Art.-Nr.	CHF/St.	CHF/Wo.
	2,00	8,90	E04AG0023	59,00	0,35

NEU

**Innenständer 2,00 m**

Stahl: S460

Wandstärke: Ø 2,90 mm

Standard-Ständer für den Einsatz an der Innenseite der Rüstung.

Wird in Verbindung mit Ständer-Anfangsstücken verwendet.

Kann bei Bedarf durch Schraubverbindung mit definitiven Kippstiften
ausgestattet werden (Art.-Nr. 07600).

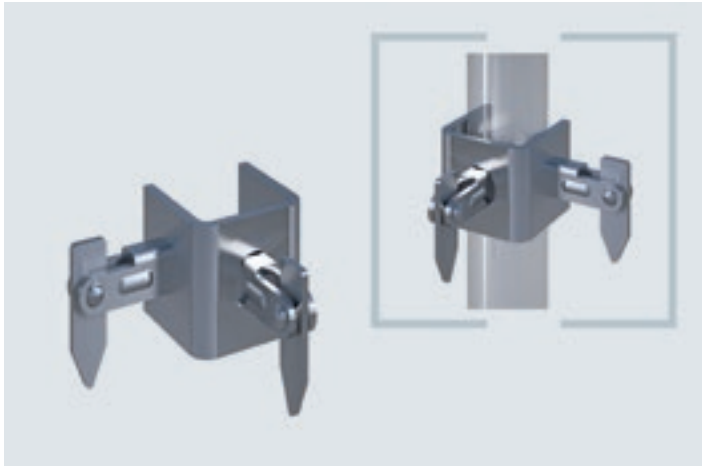
Info	H/L x B (m)	ca. kg	Art.-Nr.	CHF/St.	CHF/Wo.
	2,00	8,70	E04AG0002	58,50	0,35

NEU

**Stirngeländer-RS, doppelt**

Info	H/L x B (m)	ca. kg	Art.-Nr.	CHF/St.	CHF/Wo.
650/667	0,65	3,96	E04AG0068	31,30	0,19
1000	1,00	4,86	E04AG0070	33,80	0,20

NEU

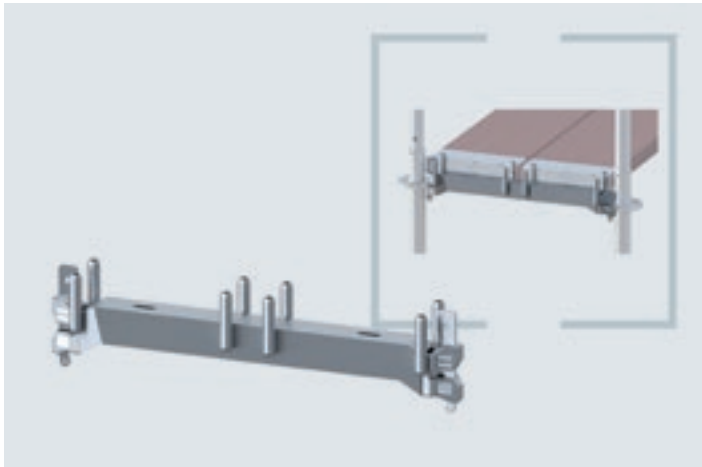


Eck-Kippstift

Zur Montage zusätzlicher Geländer an Winkel-Rüstungen.
 Einfaches Aufschieben über den vorhandenen Kippstift.

Info	H/L x B (m)	ca. kg	Art.-Nr.	CHF/St.	CHF/Wo.
		0,34	07444	13,80	0,08

NEU



Belagriegel - RX metrisch, gekröpft

Info	H/L x B (m)	ca. kg	Art.-Nr.	CHF/St.	CHF/Wo.
	0,65	4,50	E04AG0079	34,90	0,21
	0,67	4,40	E04AG0006	34,90	0,21
	1,00	6,01	E04AG0045	59,50	0,36

NEU

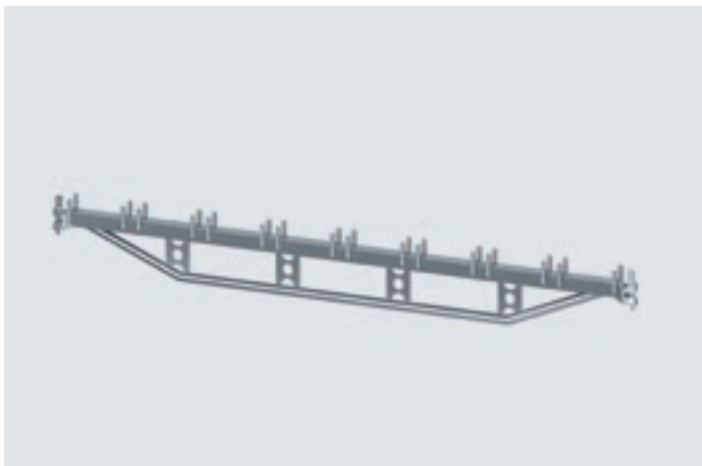


Belagriegel gekröpft, einseitig

Für die störungsfreie Montage von 0,65m Eckfeldern.

Info	H/L x B (m)	ca. kg	Art.-Nr.	CHF/St.	CHF/Wo.
	0,65	4,20	E04AG0080	38,90	0,23

NEU



Doppel-Belagriegel

Für höchste Beanspruchung und hohe Lasten.

Mit aufgeschweissten Belag-Zapfen.

Zur Errichtung grosser Flächen- oder Deckengerüste in Kombination mit SUPER-Belägen.

Info	H/L x B (m)	ca. kg	Art.-Nr.	CHF/St.	CHF/Wo.
	2,50	19,50	E04RS1613	187,50	1,12
	3,00	23,30	E04RS1612	198,50	1,19

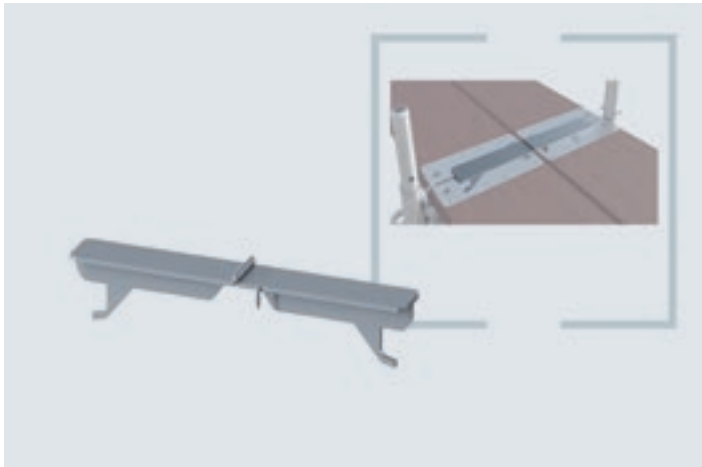
NEU



Abhebesicherung Mit Klapp-Blech

Info	H/L x B (m)	ca. kg	Art.-Nr.	CHF/St.	CHF/Wo.
	0,65	1,08	E04AG0081	19,80	0,12
	0,67	1,10	E04AG0052	19,80	0,12
	1,00	1,64	E04AG0053	22,80	0,14

NEU

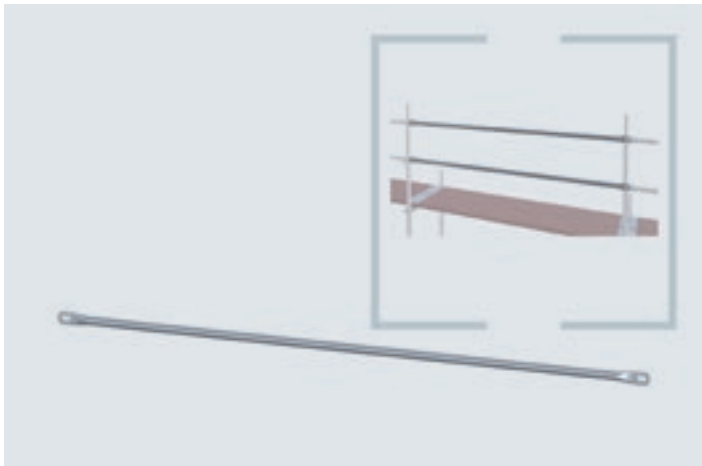


Abhebesicherung, faltbar

T-Profil für Super-RS Riegel, Für 0,67 m- und 1,00 m-Riegel geeignet.
Vorzugsweise bei Plateau-Gerüsten in Verbindung mit Doppel-Belagriegeln verwenden.

Info	H/L x B (m)	ca. kg	Art.-Nr.	CHF/St.	CHF/Wo.
		1,41	E04AG0007	14,50	0,09

NEU



Rückengeländer

Mit Langlöchern für die Einhängung über Kippstifte. Passend für alle Gerüstsysteme mit logischem Rastermass und Kippstiften für Geländer.

Info	H/L x B (m)	ca. kg	Art.-Nr.	CHF/St.	CHF/Wo.
Rohr-Ø 38 mm	0,65	1,20	E04AG0089	14,90	0,09
Rohr-Ø 38 mm	0,67	1,30	E04AG0021	14,90	0,09
Rohr-Ø 38 mm	1,00	2,00	E04AG0020	15,90	0,10
Rohr-Ø 38 mm	1,50	2,70	E04AG0019	16,90	0,10
Rohr-Ø 38 mm	2,00	3,60	E04AG0018	17,90	0,11
Rohr-Ø 38 mm	2,50	4,40	E04AG0010	19,90	0,12
Rohr-Ø 38 mm	3,00	5,00	E04AG0017	21,90	0,13

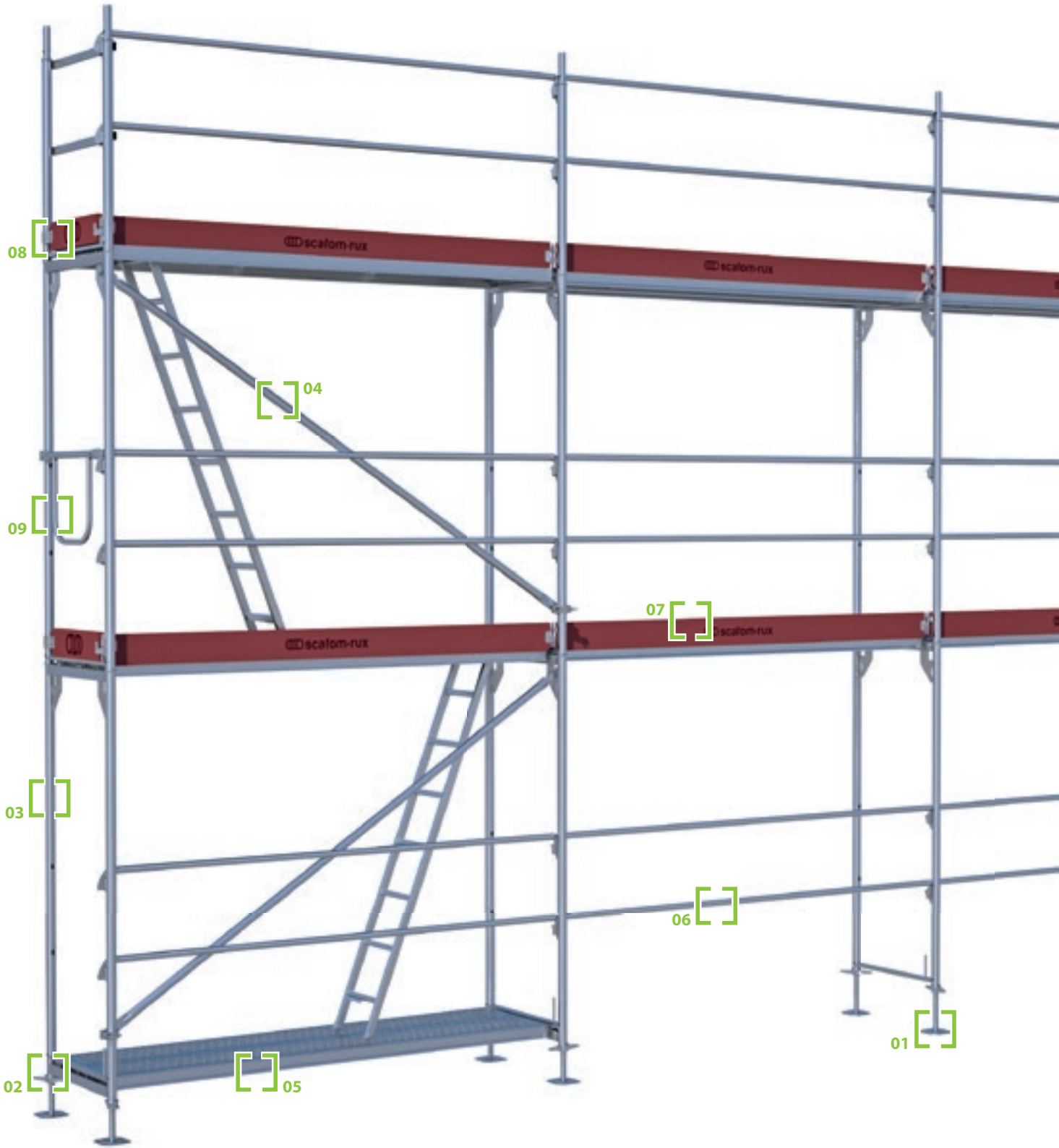
NEU

Die zum modularen System SUPER-RS passende Komponenten aus den Standardsystemen finden Sie auf folgenden Seiten:

RUX SUPER 65/100
RUX FRAMESCAFF
RUX RINGSCAFF

Fassadengerüst
Fassadengerüst
Modulgerüst

ab Seite 04
ab Seite 34
ab Seite 48

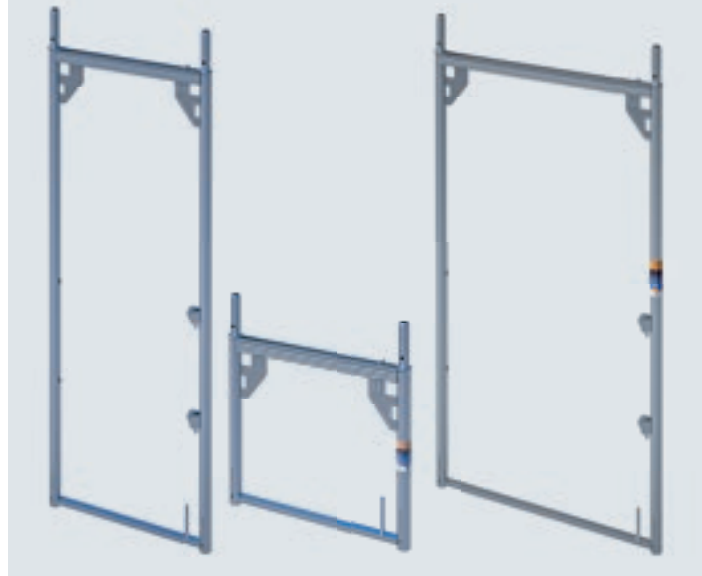


EIN GERÜST MIT WENIGEN BAUTEILEN? GRUNDSOLIDE - RUX FRAMESCAFF

Überzeugende Einfachheit – damit lässt sich das Fassadengerüst FRAMESCAFF am besten charakterisieren. Wenige Einzelteile, die einfache Montage der Beläge und Bordbretter sowie die durchdachte Fixierung der Geländer und Diagonalen sorgen für eine sichere und stabile Gerüstkonstruktion.



FRAMESCAFF ALS 07ER-FASSADENLÖSUNG IN 2-BOHLIG ODER 3-BOHLIG



1A - ALS EINZEL- SPIELER UND TEAMPLAYER

Mit Standardbreiten von 73 cm (2-bohlig) und 109 cm (3-bohlig) und den Feldlängen im 07er-Mass ist FRAMESCAFF nicht nur als Stand-alone-Lösung nutzbar, sondern auch kompatibel zu marktüblichen Standards – eine Vermischung gemäss Zulassung ist möglich.

AUFBAU? SCHNELL UND EINFACH! SIMPEL STRUKTURIERT, EFFEKTIV MONTIERT!

- | | | |
|----------------------|-------------------|-------------------|
| 01 Gewindefussplatte | 04 Diagonale | 07 Bordbrett |
| 02 Anfangsriegel | 05 Stahlbelag | 08 Stirnbordbrett |
| 03 Vertikalrahmen | 06 Rückengeländer | 09 Stirngeländer |



Vertikalrahmen 0,73, Stahl

Obere Traverse mit U-Profil zur Aufnahme der Gerüstbeläge, Geländerkästchen mit Keil zur Montage der Rückengeländer. Die oberen Knotenbleche dienen zur Aufnahme der Diagonalen. Kompatibel zu vielen gängigen Gerüstsystemen. Durch Vermischungszulassung eine geeignete Alternative zur Ergänzung oder Erweiterung Ihres Gerüstbestandes.

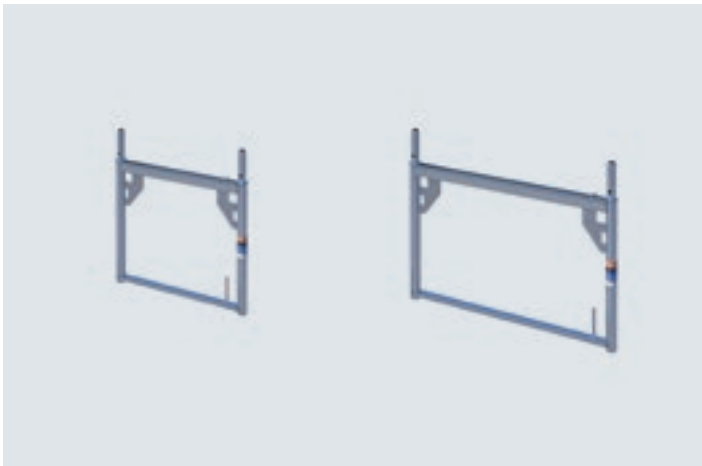
Info	H/L x B (m)	ca. kg	Art.-Nr.	CHF/St.	CHF/Wo.
W06	1,00 x 0,73	12,80	E04FS0003	79,50	0,48
W06	1,50 x 0,73	16,00	E04FS0002	83,10	0,50
W06	2,00 x 0,73	18,60	E04FS0001	86,80	0,52



Vertikalrahmen 1,09, Stahl

Breiter Rahmen. Obere Traverse mit U-Profil zur Aufnahme der Gerüstbeläge, Geländerkästchen mit Keil zur Montage der Rückengeländer. Die oberen Knotenbleche dienen zur Aufnahme der Diagonalen. Kompatibel zu vielen gängigen Gerüstsystemen. Durch Vermischungszulassung eine geeignete Alternative zur Ergänzung oder Erweiterung Ihres Gerüstbestandes.

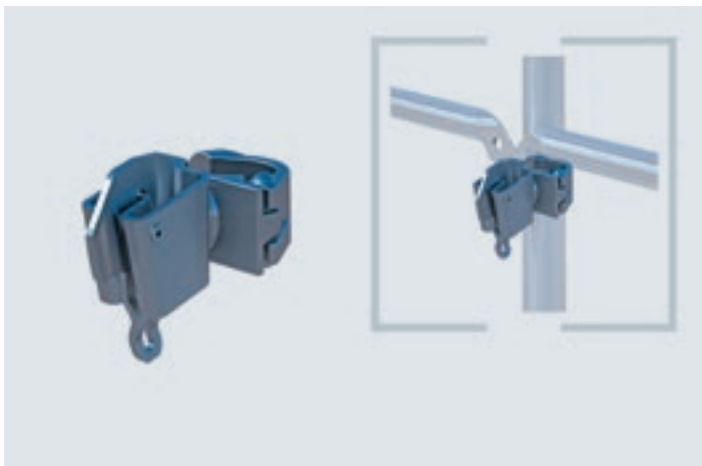
Info	H/L x B (m)	ca. kg	Art.-Nr.	CHF/St.	CHF/Wo.
W09	1,00 x 1,09	14,40	E04FS0121	93,20	0,56
W09	1,50 x 1,09	17,60	E04FS0101	99,80	0,60
W09	2,00 x 1,09	21,30	E04FS0100	107,40	0,64



Vertikalrahmen, Stahl ohne Geländerkästchen

Obere Traverse mit U-Profil zur Aufnahme der Gerüstbeläge. Jedoch ohne vormontierte Geländerkästchen.

Info	H/L x B (m)	ca. kg	Art.-Nr.	CHF/St.	CHF/Wo.
W06	0,66 x 0,73	10,20	E04FS0005	72,50	0,44
W09	0,66 x 1,09	11,90	E04FS0103	77,40	0,46
W06	1,00 x 0,73	11,90	E04FS0004	76,50	0,46
W09	1,00 x 1,09	14,00	E04FS0102	85,20	0,51



Geländerkupplung

Spezialkupplung zur Montage von FRAMESCAFF-Rückengeländern an beliebiger Stelle.

Info	H/L x B (m)	ca. kg	Art.-Nr.	CHF/St.	CHF/Wo.
		1,20	E04FS0059/60	18,50	0,11



Anfangsriegel für U-Auflage

Für die unterste Lage am Fusspunkt des Gerüsts. Wird über die Gewindefussplatten gestülpt und richtet diese wie eine Montagehilfe auf die exakte Gerüstbreite aus. Mit U-Auflage für zwei oder drei Belagbohlen und zur unteren Einhängung der Alu-Podesttreppe.

Info	H/L x B (m)	ca. kg	Art.-Nr.	CHF/St.	CHF/Wo.
	0,73	3,10	E04FS0063	35,30	0,21
	1,09	4,30	E04FS0114	43,90	0,26



Querriegel mit U-Auflage

Für Belagebenen im Zwischenbereich, zum Beispiel bei Gerüstversprüngen in Längsrichtung. Durch angeschweisste Gerüstkupplungen ist eine stufenlose Höhenanpassung möglich. Zur Aufnahme von zwei oder drei Belagbohlen in beliebiger Zwischenlage. Auch für Überbrückungen in Verbindung mit Gitterträgern geeignet.

Info	H/L x B (m)	ca. kg	Art.-Nr.	CHF/St.	CHF/Wo.
	0,73	4,00	E04FS0061/62	49,30	0,30
	1,09	5,20	E04FS0115	52,10	0,31

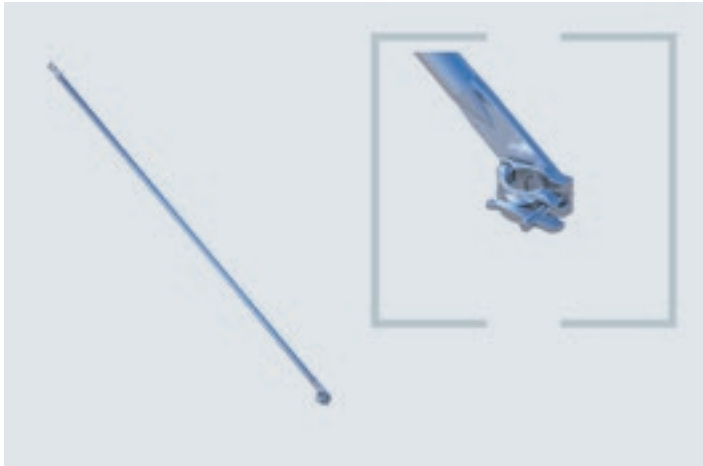


Durchgangsrahmen

Mit Rohrverbinder (umsteckbar für Rahmen 1,09 m).

Ermöglicht den sicheren und reibungslosen Publikumsverkehr unterhalb des Gerüsts und garantiert weitgehend freien Zugang zu Haus- und Geschäftseingängen oder Schaufenstern. Grosszügige Dimensionierung von ca. 1,50 m (= 4 Beläge 0,32 m) auch für hohes Passantenaufkommen. Mit Geländerkästchen auf einer Seite.

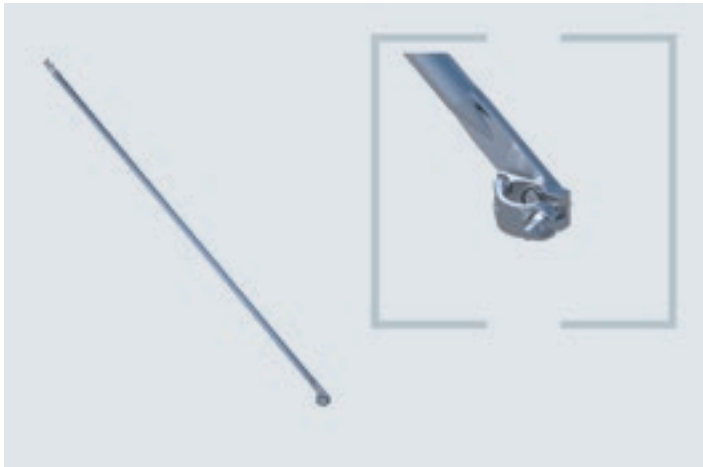
Info	H/L x B (m)	ca. kg	Art.-Nr.	CHF/St.	CHF/Wo.
	2,20 x 1,50	35,30	E04FS0006	228,00	1,37



Diagonale mit Keilkopf

Fixierung im Knotenblech des Vertikalrahmens auf der einen Seite und durch eine drehbare Keilkupplung am lotrechten Vertikalstiel auf der anderen Seite. Diagonalbefestigungen sind auch bei nicht lotrechter Montage möglich. Einsetzbar auch in FRAMESCAFF-kompatiblen Gerüstsystemen.

Info	H/L x B (m)	ca. kg	Art.-Nr.	CHF/St.	CHF/Wo.
	2,07 x 2,00	7,00	E04FS0110	38,60	0,23
	2,57 x 2,00	7,50	E04FS0111	41,60	0,25
	3,07 x 2,00	8,30	E04FS0112	44,30	0,27



Diagonale mit Schraubverbindung

Fixierung im Knotenblech des Rahmens und mittels Schraubkupplung am Vertikalstiel.

Info	H/L x B (m)	ca. kg	Art.-Nr.	CHF/St.	CHF/Wo.
	2,07 x 2,00	7,00	E04FS0035/36	32,68	0,20
	2,57 x 2,00	7,60	E04FS0037/38	34,27	0,21
	3,07 x 2,00	8,50	E04FS0039/40	36,64	0,22



Horizontalstrebe

Für die horizontale, rechtwinkelige Ausrichtung von Gerüstfeldern des FRAMESCAFF-Systems.

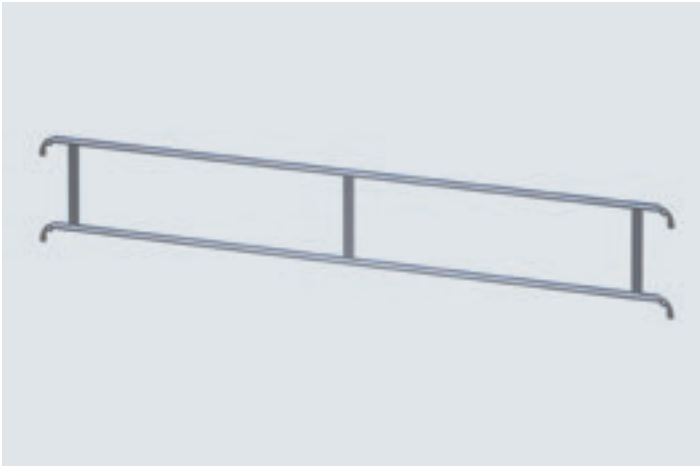
Info	H/L x B (m)	ca. kg	Art.-Nr.	CHF/St.	CHF/Wo.
	2,07	5,30	E04FS0041/42	68,50	0,41
	2,57	6,30	E04FS0043/44	73,20	0,44
	3,07	7,40	E04FS0045/46	86,30	0,52



Rückengeländer

Für den DIN-gerechten Dreifach-Seitenschutz. Zum Einhängen in die Geländerkästchen in der vorgeschriebenen Knie- und Hüfthöhe. Passend für FRAMESCAFF-Vertikalrahmen und kompatible Produkte.

Info	H/L x B (m)	ca. kg	Art.-Nr.	CHF/St.	CHF/Wo.
	0,73	1,70	E04FS0007	17,60	0,11
	1,09	2,40	E04FS0008	18,30	0,11
	1,57	3,30	E04FS0009	18,90	0,11
	2,07	4,20	E04FS0010	20,40	0,12
	2,57	5,10	E04FS0011	22,40	0,13
	3,07	6,10	E04FS0012	23,40	0,14



Doppel-Rückengeländer

Für den DIN-gerechten Dreifach-Seitenschutz. Zum Einhängen in die Geländerkästchen in der vorgeschriebenen Knie- und Hüfthöhe. Passend für FRAMESCAFF-Vertikalrahmen und kompatible Produkte.

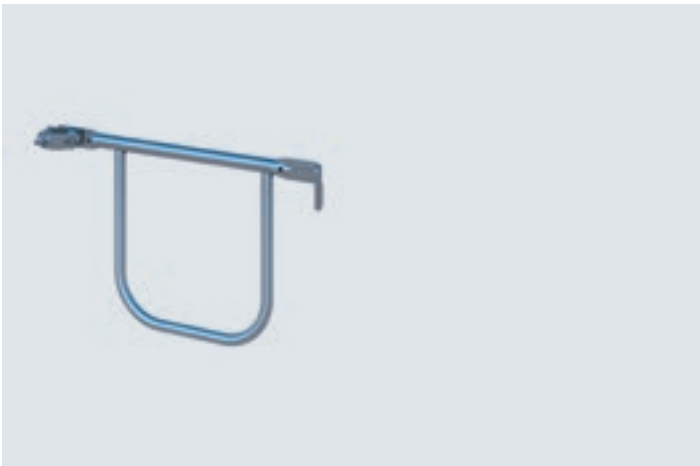
Info	H/L x B (m)	ca. kg	Art.-Nr.	CHF/St.	CHF/Wo.
Ohne Mittelsteg	0,74	4,90	E04FS0080	28,27	0,17
Ohne Mittelsteg	1,09	5,50	E04FS0081	32,84	0,20
	1,57	8,80	E04FS0013	37,40	0,22
	2,07	10,60	E04FS0014	40,60	0,24
	2,57	12,40	E04FS0015	43,00	0,26
	3,07	14,30	E04FS0016	49,50	0,30



Stirngeländer, einfach

Für die Montage des stirnseitigen, dreiteiligen Seitenschutzes. Befestigung über Halbkupplung und Geländerkästchen.

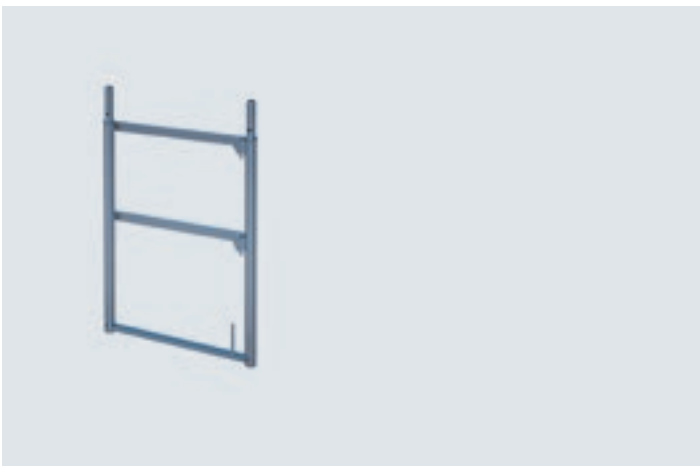
Info	H/L x B (m)	ca. kg	Art.-Nr.	CHF/St.	CHF/Wo.
	0,73	2,40	E04FS0020/21	23,80	0,14
	1,09	3,10	E04FS0091/92	24,80	0,15



Stirngeländer, doppelt

Für die Montage des stirnseitigen dreiteiligen Seitenschutzes in einem Arbeitsgang. Montage per Halbkupplung auf der einen Seite und Einhängung in das Geländerkästchen auf der anderen Seite.

Info	H/L x B (m)	ca. kg	Art.-Nr.	CHF/St.	CHF/Wo.
	0,73	4,00	E04FS0022/23	36,90	0,22
	1,09	4,70	E04FS0118/19	37,90	0,23



Stirngeländer-Rahmen

Stirnseitiger Abschluss der obersten Gerüstlage eines FRAMESCAFF-Fassadengerüsts. Doppelter Seitenschutz und Belagsicherung in einem. Mit Geländerkästchen für den Anschluss von Rückengeländern.

Info	H/L x B (m)	ca. kg	Art.-Nr.	CHF/St.	CHF/Wo.
	1,00 x 0,73	12,50	E04FS0027	86,50	0,52
	1,00 x 1,09	14,20	E04FS0094	94,50	0,57



Bordbrett für U-Auflage

Imprägniertes Holz. Komplettiert den dreiteiligen Seitenschutz. Verhindert als echtes Sicherheitsprodukt das Herabfallen von Gegenständen wie Werkzeug oder Baumaterial. Mit verzinkten Beschlägen zum Einstecken zwischen die FRAMESCAFF-Vertikalrahmen. Die Höhe 150 mm entspricht der Euronorm.

Info	H/L x B (m)	ca. kg	Art.-Nr.	CHF/St.	CHF/Wo.
	0,73	2,00	E04FS0028	16,50	0,10
	1,09	2,90	E04FS0029	18,30	0,11
	1,57	4,10	E04FS0030	20,10	0,12
	2,07	5,40	E04FS0031	21,40	0,13
	2,57	6,60	E04FS0032	23,10	0,14
	3,07	7,90	E04FS0033	25,10	0,15



Stirnbordbrett für U-Auflage

Imprägniertes Holz. Komplettiert den dreiteiligen Seitenschutz. Verhindert als echtes Sicherheitsprodukt das Herabfallen von Gegenständen wie Werkzeug oder Baumaterial. Mit verzinkten Beschlägen zum Einstecken zwischen die FRAMESCAFF-Vertikalrahmen. Die Höhe 150 mm entspricht der Euronorm.

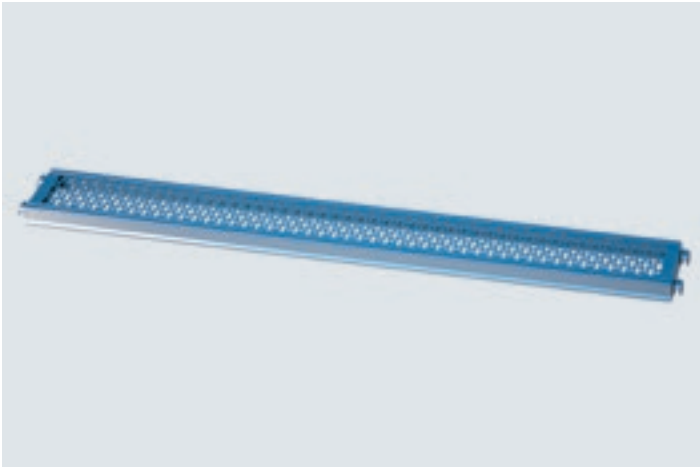
Info	H/L x B (m)	ca. kg	Art.-Nr.	CHF/St.	CHF/Wo.
	0,73	1,90	E04FS0034	15,00	0,09
	1,09	2,40	E04FS0117	17,20	0,10



Halbkupplung mit Stützen für Bordbrett

Kupplung zur Befestigung eines (systemfreien) Bordbrettes in Rohr-Kuppelungs- oder Modulgerüsten oder in Fassadengerüsten ausserhalb des Rastermasses, z. B. auch bei Innenecken.

Info	H/L x B (m)	ca. kg	Art.-Nr.	CHF/St.	CHF/Wo.
		1,00	E04FS0071/72	14,60	0,09



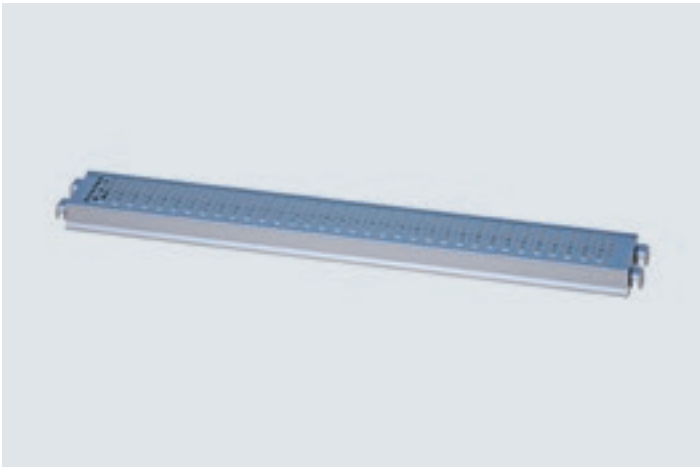
Stahlbelag 0,32 m für U-Auflage - LA 07er-Mass

Für FRAMESCAFF und kompatible Gerüstsysteme. Optimale Stapelbarkeit. Integrierte Belagsicherung gegen Abheben. Einsetzbar auch in Fang- und Dachfanggerüsten gem. DIN 4420. Rutschhemmende und widerstandsfähige gelochte Oberfläche, die nur eine geringfügige Ansammlung von Baustoffen und Strahlgut zulässt.

Bei 3,07 m Länge einsetzbar in Gerüstgruppe 4 = 3,00 kN/m².

Bei 2,57 m Länge einsetzbar in Gerüstgruppe 5 = 4,50 kN/m².

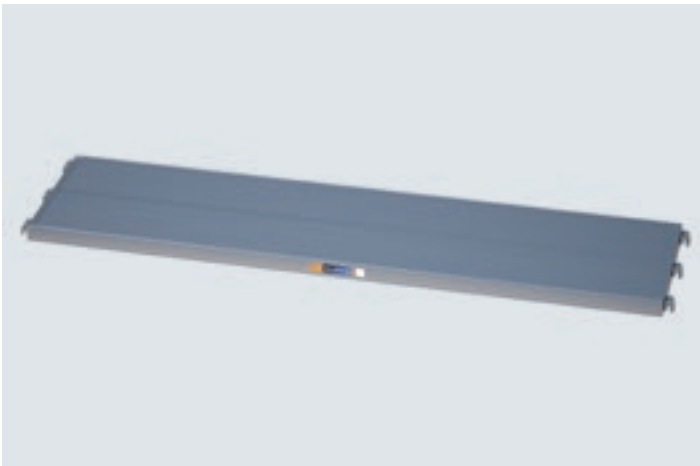
Info	H/L x B (m)	ca. kg	Art.-Nr.	CHF/St.	CHF/Wo.
LK6	0,73 x 0,32	5,90	E04RS0941	65,60	0,39
LK6	1,09 x 0,32	9,70	E04RS0887	66,80	0,40
LK6	1,57 x 0,32	11,30	E04RS0942	68,70	0,41
LK6	2,07 x 0,32	15,60	E04RS0888	77,20	0,46
LK5	2,57 x 0,32	18,70	E04RS0943	89,30	0,54
LK4	3,07 x 0,32	21,50	E04RS0944	99,90	0,60



Ausgleichsbelag 0,19 m für U-Auflage - LA 07er-Mass

Die ideale Ergänzung zum Stahlbelag mit U-Auflage bei der Errichtung von grossflächigen Gerüstpodesten. Ermöglicht als Passelement lückenlose Arbeitsflächen.

Info	H/L x B (m)	ca. kg	Art.-Nr.	CHF/St.	CHF/Wo.
LK6	0,73 x 0,19	4,10	E04RS0608	43,30	0,26
LK6	1,09 x 0,19	5,60	E04RS0609	52,80	0,32
LK6	1,57 x 0,19	8,20	E04RS0611	55,40	0,33
LK6	2,07 x 0,19	10,20	E04RS0612	64,50	0,39
LK5	2,57 x 0,19	13,20	E04RS0613	75,40	0,45
LK4	3,07 x 0,19	15,30	E04RS0614	87,60	0,53



ASTA-Belag für U-Auflage

Belagbohlen aus Aluminium mit Stahlkappen-U-Profil. Optimiertes Gewicht in Kombination mit erhöhter Stabilität.

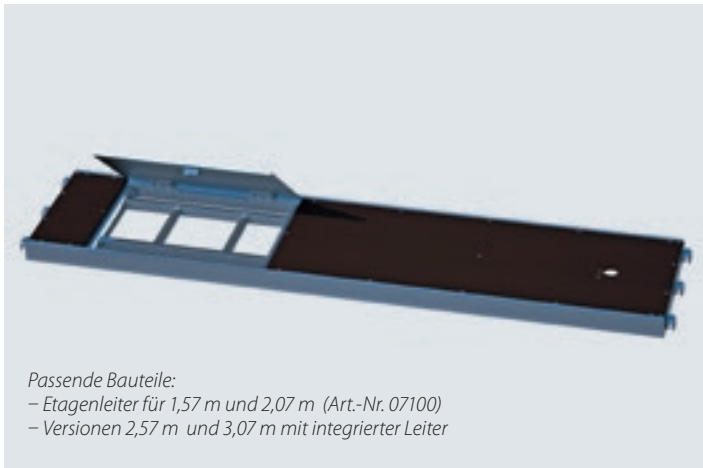
Info	H/L x B (m)	ca. kg	Art.-Nr.	CHF/St.	CHF/Wo.
	0,73 x 0,61	6,50	E04FS0123	125,50	0,75
	1,09 x 0,61	8,70	E04FS0124	146,00	0,88
	1,57 x 0,61	11,70	E04FS0125	166,40	1,00
	2,07 x 0,61	14,80	E04FS0126	201,10	1,21
	2,57 x 0,61	17,90	E04FS0127	237,90	1,43
	3,07 x 0,61	21,00	E04FS0128	270,10	1,62



Alu-Belagtafel mit Sperrholzbelag für U-Auflage

Wasserfeste, rutschhemmende Oberfläche. Robustes Kopfteil mit Stahlkrallen. Hohe Tragfähigkeit bei geringer Durchbiegung. Leichtes Handling, transport- und montagefreundlich.

Info	H/L x B (m)	ca. kg	Art.-Nr.	CHF/St.	CHF/Wo.
LK3	1,57 x 0,61	13,90	E04RS0974	134,00	0,80
LK3	2,07 x 0,61	17,30	E04RS0975	149,50	0,90
LK3	2,57 x 0,61	20,00	E04RS0976	181,80	1,09
LK3	3,07 x 0,61	23,00	E04RS0977	216,60	1,30



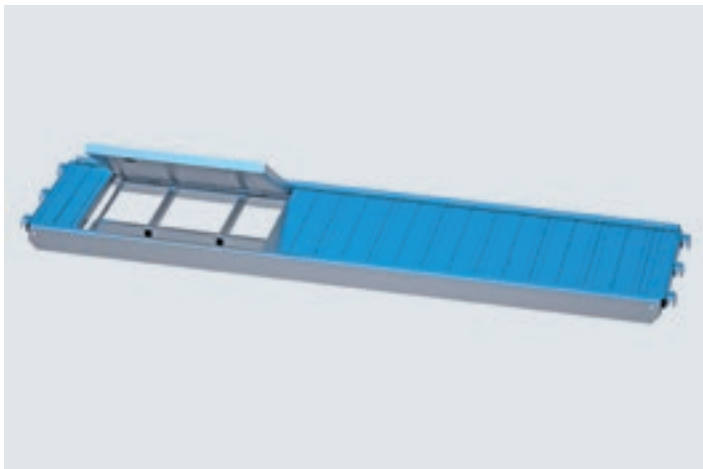
Alu-Leitgangrahmen für U-Auflage

Wasserfeste, rutschhemmende Oberfläche mit Sperrholzbelag BFU 100-G. Robustes Kopfteil mit Stahlkrallen. Extrem leicht und montagefreundlich, dennoch sehr robust. Inkl. Sicherheitsverschlüssen für die Durchstiegsklappe.

Belastung:
 bei 2,57 m Länge für 3 kN/m²
 bei 3,07 m Länge für 2 kN/m²

Info	H/L x B (m)	ca. kg	Art.-Nr.	CHF/St.	CHF/Wo.
LA/LK3	1,57 x 0,61	16,00	E04RS0978	201,79	1,21
LA/LK3	2,07 x 0,61	20,00	E04RS0979	242,15	1,45
LA/LK3	2,57 x 0,61	21,00	E04RS0467	359,10	2,15
LA/LK3	3,07 x 0,61	24,50	E04RS0468	409,50	2,46

Passende Bauteile:
 – Etagenleiter für 1,57 m und 2,07 m (Art.-Nr. 07100)
 – Versionen 2,57 m und 3,07 m mit integrierter Leiter



Alu-Leitgangrahmen komplett Alu mit integrierter Leiter für U-Auflage

Rutschhemmende Aluminium-Oberfläche. Robustes Kopfteil mit Stahlkrallen. Inkl. Sicherheitsarretierung für Klappe und Leiter.

Belastung:
 bei 2,57 m Länge für 3 kN/m²
 bei 3,07 m Länge für 2 kN/m²

Info	H/L x B (m)	ca. kg	Art.-Nr.	CHF/St.	CHF/Wo.
LK3	2,57 x 0,61	23,00	06090 / 06290	423,80	2,54
LK3	3,07 x 0,61	27,00	06091 / 06291	473,00	2,84



Etagenleiter aus Stahl für 1 Etage

Wird in der Regel mit Leitgangrahmen ohne integrierte Leiter verwendet oder an jeder beliebigen Stelle zur Überbrückung einer üblichen Gerüstetage von 2,00 m. Kann aus Sicherheitsgründen oder als Diebstahlschutz während der Ruhephasen entfernt werden.

Info	H/L x B (m)	ca. kg	Art.-Nr.	CHF/St.	CHF/Wo.
	2,16 x 0,40	9,40	07100	63,00	0,38



Passende Bauteile:
 – Aussengeländer (Art.-Nr. E04FS0064)
 – Innengeländer (Art.-Nr. E04RS0573)
 – Umlaufgeländer (Art.-Nr. E04FS0228)

Alu-Podesttreppe 0,64 m für U-Auflage - LA 07er-Mass

Zum Herstellen vorschriftsmässiger Gerüstzugänge gemäss TRBS 2121.
 Rutschhemmende Stufen. Geringes Eigengewicht durch Aluminiumbauweise.
 Platzsparende Stapelbarkeit für Transport und Lagerung.
 Feldlänge: 2,57 m,
 Feldhöhe: 2,00 m,
 Belastbar bis 2 kN/m².

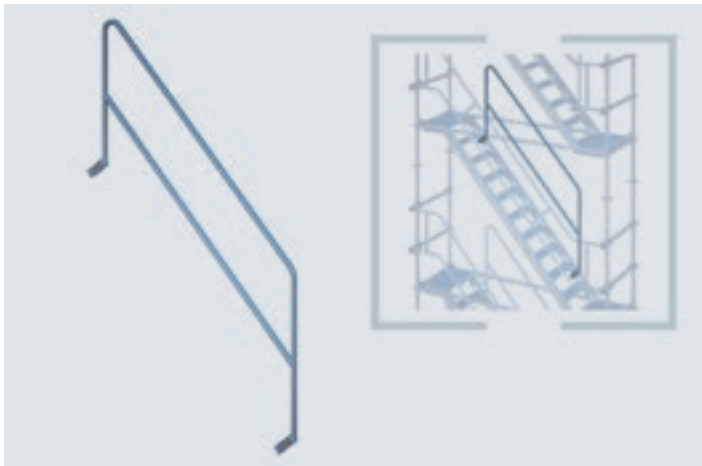
Info	H/L x B (m)	ca. kg	Art.-Nr.	CHF/St.	CHF/Wo.
	2,57 x 0,64	23,00	E04RS0589	497,70	2,99



Aussengeländer

Als Aussengeländer für Alu-Podesttreppe mit Befestigung über Einhängung in die Geländerkästchen am Vertikalrahmen.

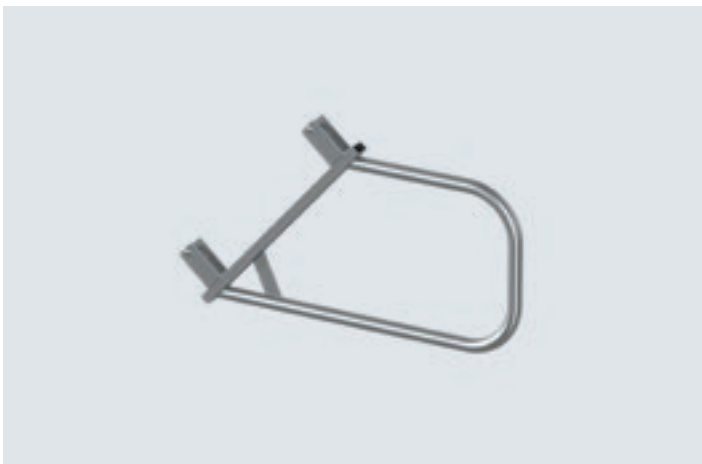
Info	H/L x B (m)	ca. kg	Art.-Nr.	CHF/St.	CHF/Wo.
	2,00 x 2,57	15,90	E04FS0064	125,80	0,75



Treppen-Innengeländer

Für Alu-Podesttreppe 0,64 m (H: 2,00 m x L: 2,57 m x B: 0,64 m) für Rohraufgabe (Art.-Nr. E04RS0571) oder für U-Auflage (Art.-Nr. E04RS0589).
 Befestigung über Klemmbügel mit Schraubverschluss am Treppenholm.

Info	H/L x B (m)	ca. kg	Art.-Nr.	CHF/St.	CHF/Wo.
	2,57 x 0,64	10,90	E04RS0573	123,60	0,74



Treppen-Umlaufgeländer aus Aluminium

Wird am Treppenholm befestigt und ersetzt den Treppeninnenhandlauf bei gleichläufigen Treppen.

Passend für:
 Alu-Treppe 2,00 m mit Podest (Art.-Nr. E04RS0589)

Info	H/L x B (m)	ca. kg	Art.-Nr.	CHF/St.	CHF/Wo.
	0,60	2,81	E04FS0228	86,50	0,52

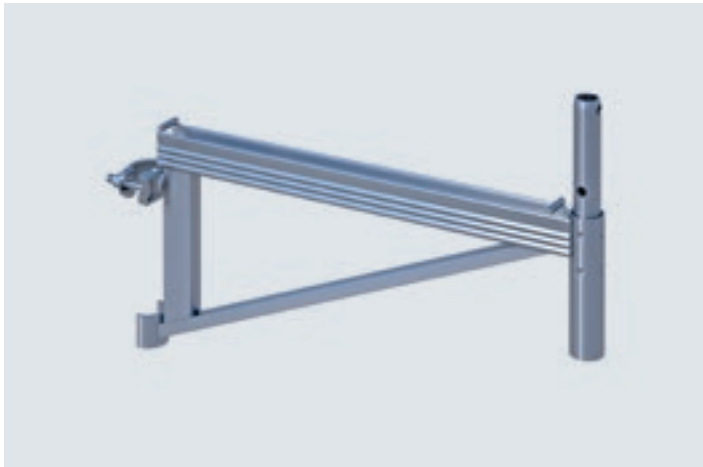
NEU



Konsole 0,36 m mit Rohrverbinder

Mit angeschweisster Halbkupplung, inkl. Abhebesicherung. Zur beidseitigen Verbreiterung des Gerüsts um eine Belagbreite an jeder beliebigen Stelle im Gerüst. Mit Stützen für Geländerpfosten zur Montage des dreiteiligen Seitenschutzes. Empfiehlt sich bei Mauervor- und -rücksprüngen sowie in der obersten Gerüstlage bei Dachüberständen, Regentraufen etc.

Info	H/L x B (m)	ca. kg	Art.-Nr.	CHF/St.	CHF/Wo.
	0,36	3,80	E04FS0049/50	37,50	0,22



Konsole 0,73 m / 1,09 m mit Rohrverbinder

Mit angeschweisster Halbkupplung. Für die beidseitige Verbreiterung eines Gerüstfeldes oder ganzer Gerüstlagen um die zweifache Belagbreite. Bietet sich bei grösseren Nischen und Fassadenversprüngen an.

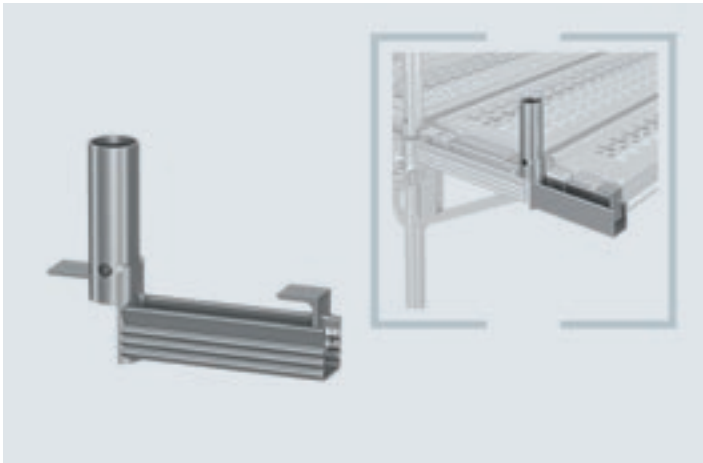
Info	H/L x B (m)	ca. kg	Art.-Nr.	CHF/St.	CHF/Wo.
	0,73	6,60	E04FS0051/52	49,80	0,30
	1,09	9,90	E04FS0097/99	99,80	0,60



Konsole 0,36 m ohne Rohrverbinder

Mit angeschweisster Halbkupplung, inkl. Abhebesicherung. Zur wandseitigen Verbreiterung des Gerüsts um eine Belagbreite an jeder beliebigen Stelle im Gerüst. Empfehlenswert bei Fassadenversprüngen und Nischen.

Info	H/L x B (m)	ca. kg	Art.-Nr.	CHF/St.	CHF/Wo.
	0,36	3,00	E04FS0086/87	35,70	0,21



Aufsteckkonsole 0,19 m

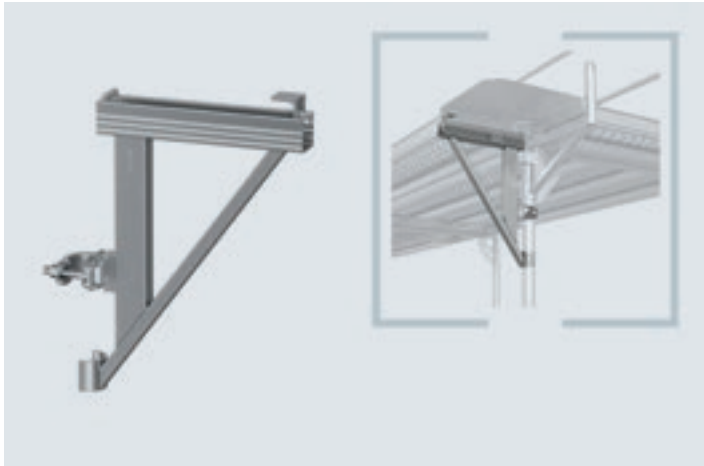
Für Ausgleichsbeläge 190 mm, U-Profil.

Temporäre Gerüstverbreiterung nach innen.

Entnahme der Konsolen bei Baufortschritt (Anbringen von WDVS-Systemen) Spalt zur Fassade wird geschlossen.

Info	H/L x B (m)	ca. kg	Art.-Nr.	CHF/St.	CHF/Wo.
	0,19	1,60	E04FS0238	27,40	0,16

NEU

**Eck-Konsole 0,36 m**

U-Profil. Ausbildung einer Eck-Lösung im Fassadengerüst.

Kann gleichzeitig mit einer Standard-Konsole an einem Anschraubpunkt im Gerüst verwendet werden.

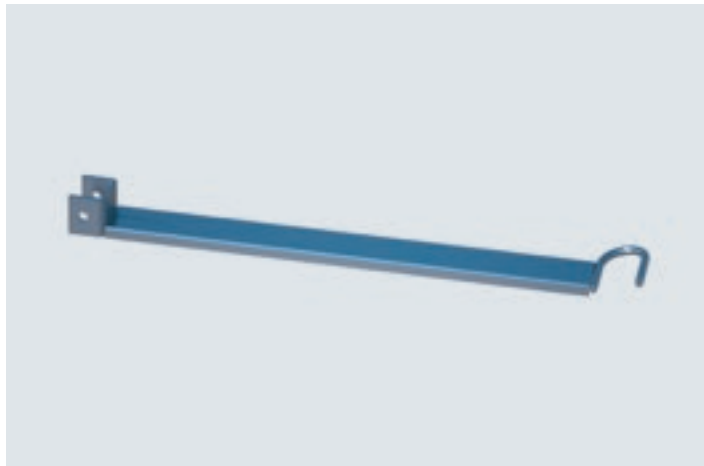
Info	H/L x B (m)	ca. kg	Art.-Nr.	CHF/St.	CHF/Wo.
	0,36	3,90	E04FS0193	46,00	0,28

NEU

**Abfangstrebe**

Zur Abstützung der Konsole 0,73 m. Stabilisiert die gesamte Auskragung und leitet die vertikalen Kräfte in den Vertikalrahmen. Erhöht die Belastbarkeit und das Sicherheitsgefühl. Befestigung mit beidseitig gelenkig angebrachten Halbkupplungen.

Info	H/L x B (m)	ca. kg	Art.-Nr.	CHF/St.	CHF/Wo.
	1,77 x 0,73	4,80	E04FS0047/48	49,40	0,30

**Belagsicherung für Konsole**

Abhebesicherung für Konsolbeläge. Mit Bohrlöchern zur Fixierung per Fallstecker (zusätzliches Bauteil Art.-Nr. 07134).

Info	H/L x B (m)	ca. kg	Art.-Nr.	CHF/St.	CHF/Wo.
	0,36	0,90	E04FS0055	12,90	0,08
	0,73	1,50	E04FS0056	15,80	0,09



Geländerstütze einfach

Für die Erstellung des dreiteiligen, umlaufenden Seitenschutzes in der obersten Gerüstlage. Mit Geländerkästchen für die Aufnahme von Rückengeländern. Das angeschweisste Flacheisen dient der Belagsicherung und als Aufnahme für den Bordbrettzapfen.

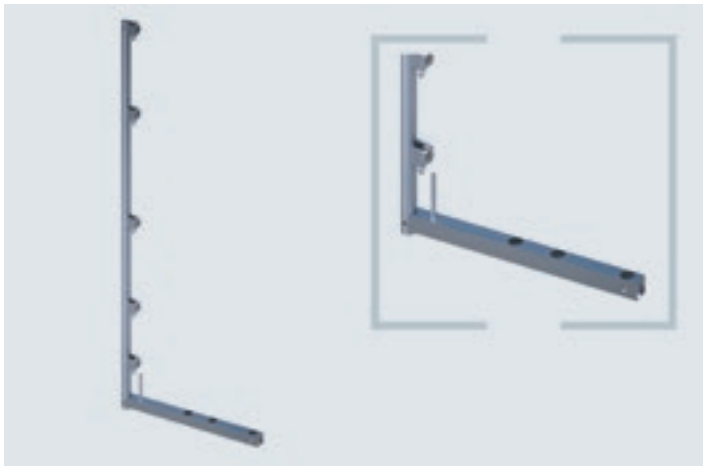
Info	H/L x B (m)	ca. kg	Art.-Nr.	CHF/St.	CHF/Wo.
	1,00	4,60	E04FS0026	34,30	0,21



Geländerstütze

Identische Funktion wie Geländerstütze einfach, jedoch mit integrierter Traverse für die Belagsicherung.

Info	H/L x B (m)	ca. kg	Art.-Nr.	CHF/St.	CHF/Wo.
	1,00 x 0,73	7,90	E04FS0025	47,60	0,29
	1,00 x 1,09	7,20	E04FS0093	53,40	0,32



Geländerstütze für Schutznetz

Zur Verwendung als Dachdeckerfangschutz. Dient als Belagsicherung, zur Befestigung des dreiteiligen Seitenschutzes und für die Anbringung von Schutznetzen.

Zur Verwendung auf Vertikalrahmen und auf Konsolen 0,36 m, 0,50 m und 0,73 m.

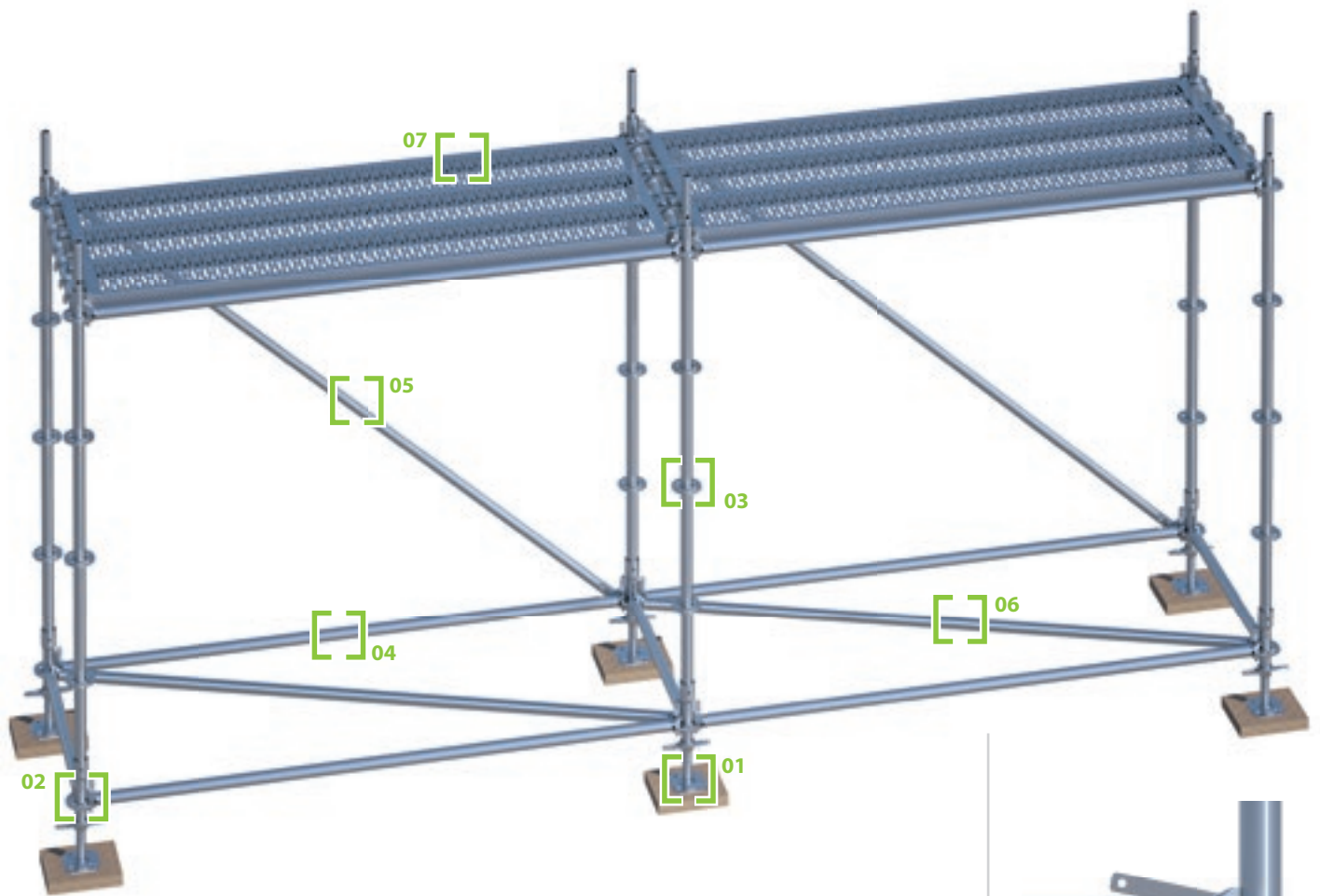
Info	H/L x B (m)	ca. kg	Art.-Nr.	CHF/St.	CHF/Wo.
	2,00 x 0,73	13,20	E04FS0057	104,80	0,63
	2,00 x 1,09	13,70	E04FS0120	117,50	0,70



Schutzdachausleger

Sichert Passanten und Personal gegen herabfallende Gegenstände. Besonders wichtig bei Baustellen im innerstädtischen Bereich. In Verbindung mit Konsolen mit Stützen einschl. Belagsicherung einzusetzen. Zur Verwendung mit 2 Stahlbelägen 0,32 m.

Info	H/L x B (m)	ca. kg	Art.-Nr.	CHF/St.	CHF/Wo.
		4,20	E04FS0058	37,30	0,22
Für Robust-Boden		4,60	E04FS0108	37,30	0,22

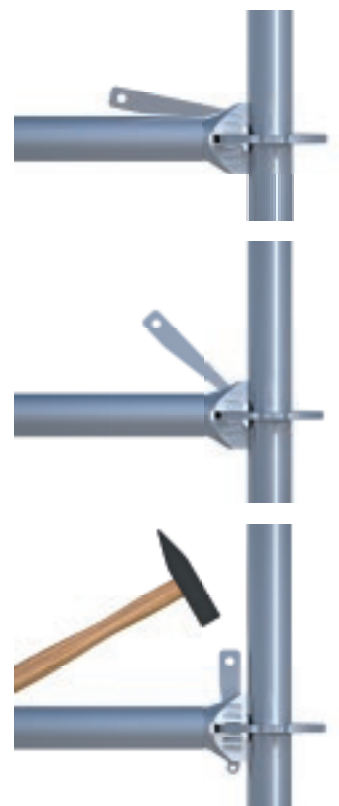


**AUFBAU? SCHNELL UND EINFACH!
WENIGE GRUNDELEMENTE,
UNENDLICHE MÖGLICHKEITEN.**

- | | |
|-------------------------------|-------------------------------|
| 01 Gewindefussplatte | 05 Diagonale |
| 02 Anfangsstück | 06 Horizontaldiagonale |
| 03 Ständer mit Tellern | 07 Belagboden |
| 04 Horizontalriegel | |

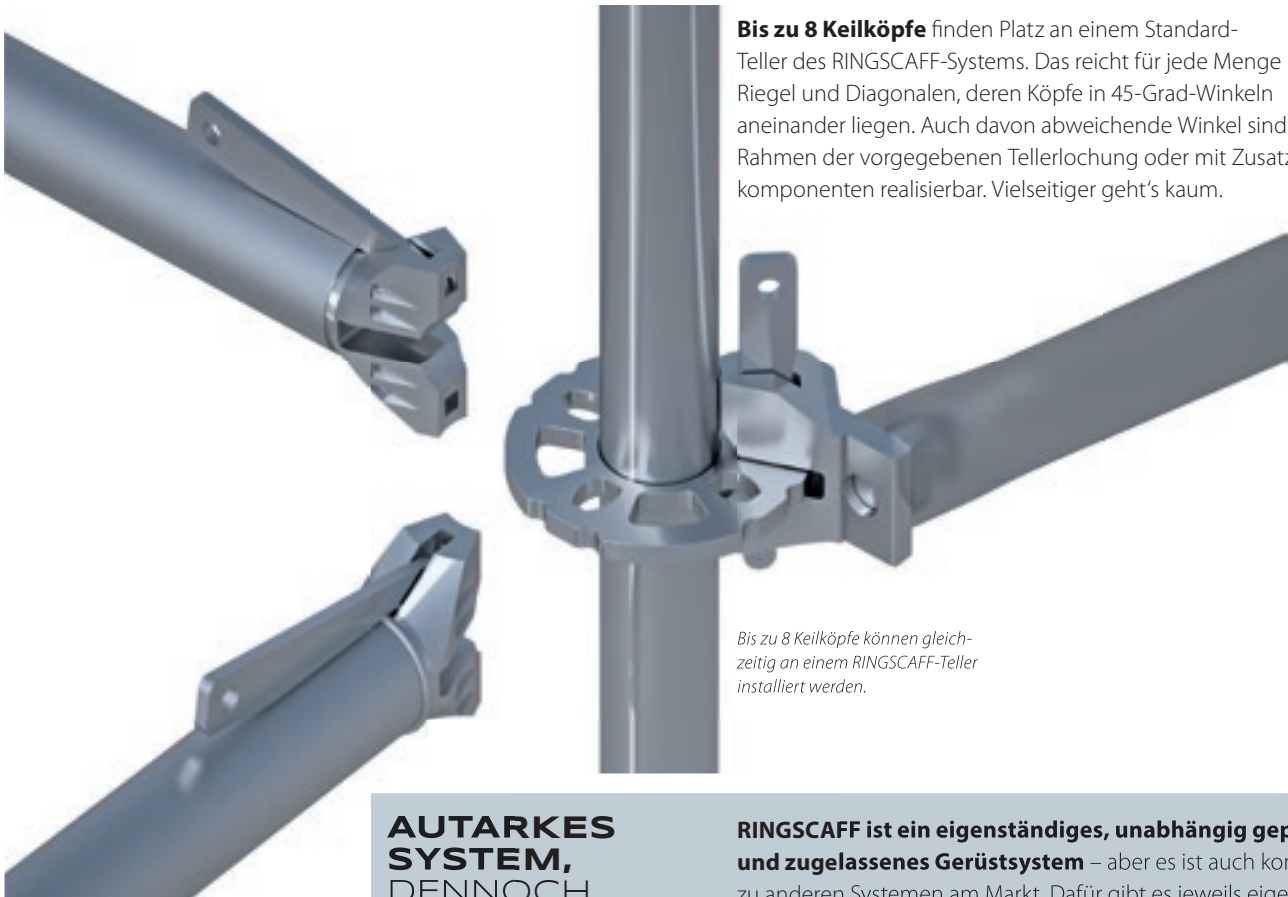


Das RINGSCAFF-System kommt mit wenigen Grundelementen aus, ist aber dank breiten Programmspektrums derart ausbaufähig, dass es kaum eine Herausforderung im Modulgerüstbau gibt, die damit nicht zu lösen wäre. Viele Ergänzungsteile können Sie in unseren Animationen unter vimeo.com/ruxgmbh/albums sehen.



*Hammer geht schneller als Ratsche.
Deshalb sorgt der clevere Keilkopf als
Standardverbindung bei RINGSCAFF
für Tempo beim Auf- und Abbau.*

**PERFEKT FÜR FORM- UND VOLUMENRÜSTUNGEN,
RICHTUNGSWEISEND IN FORM UND FUNKTION**



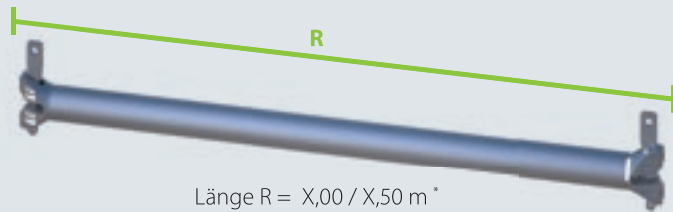
Bis zu 8 Keilköpfe finden Platz an einem Standard-Teller des RINGSCAFF-Systems. Das reicht für jede Menge Riegel und Diagonalen, deren Köpfe in 45-Grad-Winkeln aneinander liegen. Auch davon abweichende Winkel sind im Rahmen der vorgegebenen Tellerlochung oder mit Zusatzkomponenten realisierbar. Vielseitiger geht's kaum.

Bis zu 8 Keilköpfe können gleichzeitig an einem RINGSCAFF-Teller installiert werden.

AUTARKES SYSTEM, DENNOCH KOMBINIERBAR

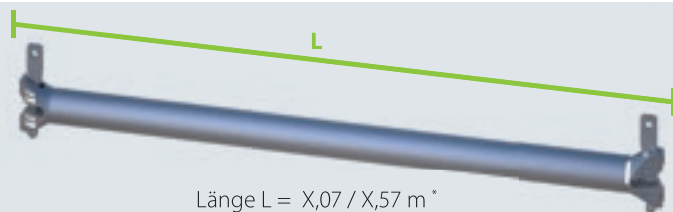
RINGSCAFF ist ein eigenständiges, unabhängig geprüftes und zugelassenes Gerüstsystem – aber es ist auch kompatibel zu anderen Systemen am Markt. Dafür gibt es jeweils eigene Vermischungszulassungen, die die Verwendbarkeit amtlich bestätigen.

RINGSCAFF METRISCH (RX)
Zulassung Nr. Z-822-869



Länge R = X,00 / X,50 m *

RINGSCAFF 07^{ER} MASS (LA)
Zulassung Nr. Z-822-869
Verm.-Zul. Nr. Z-822-901



Länge L = X,07 / X,57 m *

RINGSCAFF 032^{ER} MASS (PC)
Zulassung Nr. Z-822-869
Verm.-Zul. Nr. Z-822-911



Breite P = 0,32 m

*sowie Sonderlängen



Ständer-Anfangsstück

Bildet zusammen mit der Gewindefussplatte den Fusspunkt einer jeden Gerüstkonstruktion aus dem Modulgerüst RINGSCAFF. Wahlweise mit Bohrungen für eine zug- und druckfeste Verbindung mit dem nachfolgenden Ständer.

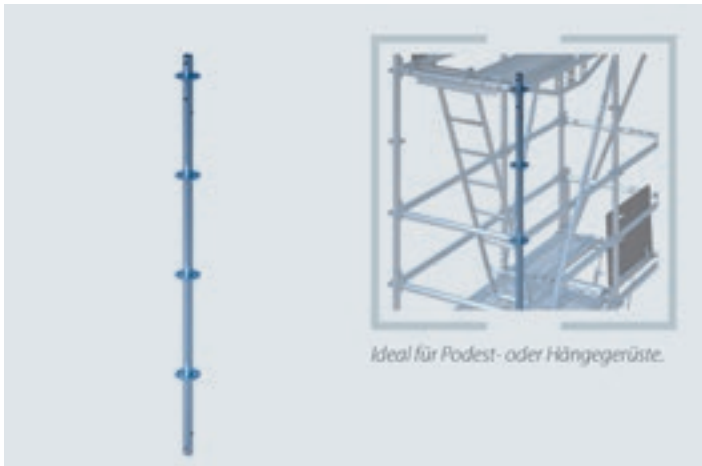
Info	H/L x B (m)	ca. kg	Art.-Nr.	CHF/St.	CHF/Wo.
ohne Bohrung	0,26	1,50	E04RS0002	14,30	0,09



Ständer mit Rohrverbinder

Tellerabstand 0,50 m. Bohrung oben und unten.

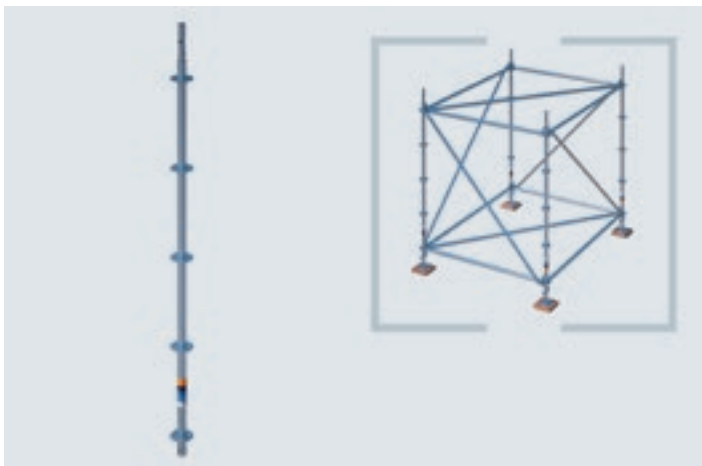
Info	H/L x B (m)	ca. kg	Art.-Nr.	CHF/St.	CHF/Wo.
	0,50	3,00	E04RS0005	24,50	0,15
	1,00	5,40	E04RS0030	33,10	0,20
	1,50	7,70	E04RS0055	45,30	0,27
	2,00	10,00	E04RS0071	53,90	0,32
	2,50	12,40	E04RS0225	69,80	0,42
	3,00	14,80	E04RS0096	77,60	0,47
	4,00	19,30	E04RS0107	97,70	0,59



Ständer ohne Rohrverbinder für Podest- und Hängegerüste

Ständer für die oberste Lage bei Podest- oder Hängegerüsten. Für die Erstellung einer glatten, grossflächigen Arbeitsfläche ohne störende, überstehende Rohrverbinder. Kann mit einem separaten Rohrverbinder wie ein normaler Ständer verwendet werden. 5 mal gebohrt (oben 2 Bohrungen, unten 3 Bohrungen).

Info	H/L x B (m)	ca. kg	Art.-Nr.	CHF/St.	CHF/Wo.
nur 2x gebohrt	0,50	2,40	E04RS0006	24,40	0,15
	1,00	4,80	E04RS1033	31,10	0,19
	1,50	7,20	E04RS1034	44,80	0,27
	2,00	9,60	E04RS1035	51,20	0,31
	2,50	12,00	E04RS1036	70,00	0,42
	3,00	14,40	E04RS1037	76,30	0,46
	4,00	19,20	E04RS1038	97,50	0,58

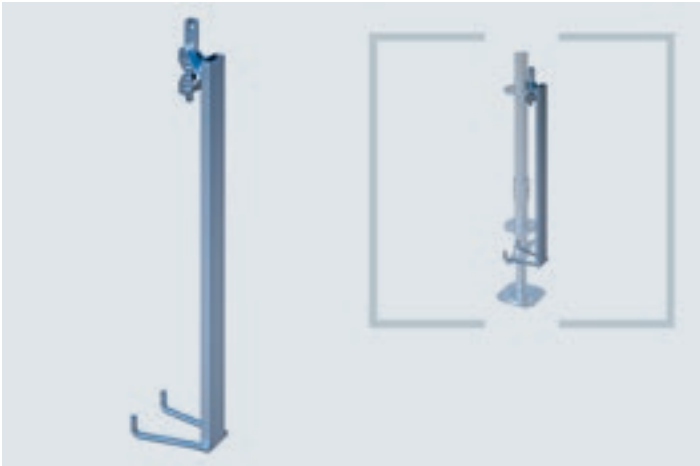


Anfangsständer

Mit Rohrverbinder und 5 Lochscheiben.

Verwendung für kranbare Gerüsteinheiten auch in Verbindung mit Gerüsttreppen.

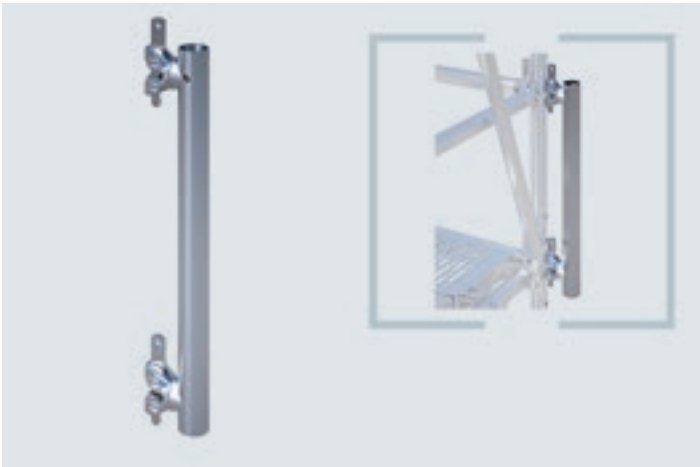
Info	H/L x B (m)	ca. kg	Art.-Nr.	CHF/St.	CHF/Wo.
	2,20	11,20	E04RS1451	71,20	0,43



Spindelhalter mit Keilkopf

Für die sichere Verbindung der Gewindefussplatte mit dem Ständer vom Modulgerüst RINGSCAFF per Keilkopf. Reduziert beim Transport oder Umsetzen von ganzen Gerüstmodulen den Aufwand für das neuerliche Ausrichten der Gewindefussplatten und spart somit mehrere Arbeitsgänge.

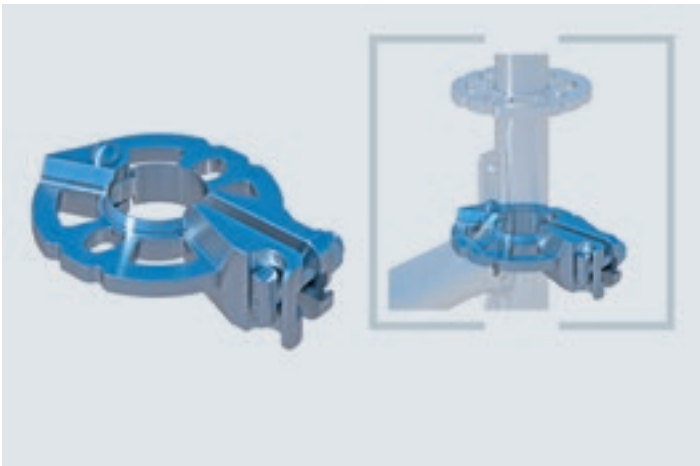
Info	H/L x B (m)	ca. kg	Art.-Nr.	CHF/St.	CHF/Wo.
	0,60	2,00	E04RS1276	26,40	0,16



Ständer-Sicherung

Für die druck- und zugfeste Verbindung von einzelnen Modulgerüstständern untereinander. Kommt besonders bei Hängegerüsten oder beim Umsetzen vormontierter Gerüstmodule sowie deren Transport zum Einsatz. Zusätzliche Sicherheit bei erhöhten Windkräften. Montage erfolgt schraubfrei per Keilkopf.

Info	H/L x B (m)	ca. kg	Art.-Nr.	CHF/St.	CHF/Wo.
48,3 mm Rundrohr	0,50	3,60	E04RS1046	39,40	0,24



Lochscheibe mit Hammerkopfschraube (Schnellgewinde)

Dieser multifunktionale Teller erhöht die Variabilität des Modulgerüsts RINGSCAFF oder kompatibler Systeme um ein Vielfaches. Ermöglicht den Anschluss von Riegeln und anderen Horizontalelementen mit Keilkopf an jeder beliebigen Stelle am Gerüstständer oder Gerüstrohr. Der Anschluss ist in jedem Winkel möglich. So ist die ideale Anpassung des Gerüsts an das Rüstobjekt möglich. Schnelle Befestigung durch Hammerkopfschraube mit Schnellgewinde und Bundmutter.

Info	H/L x B (m)	ca. kg	Art.-Nr.	CHF/St.	CHF/Wo.
		1,26	E04RS1032	32,70	0,20



Rohrriegel - RX metrisch

Kraftschlüssige, schraubfreie Verbindung von Riegel und Ständer. Kompatibel zu allen gängigen Gerüstsystemen, mit Keilkopf-Prinzip.

Info	H/L x B (m)	ca. kg	Art.-Nr.	CHF/St.	CHF/Wo.
	0,25	1,40	E04RS0504	24,40	0,15
	0,33	1,70	E04RS1097	24,40	0,15
Für Konsolen	0,39	1,90	E04RS0505	24,40	0,15
	0,50	2,20	E04RS0834	24,40	0,15
Für SUPER-RS	0,65	2,80	E04RS0244	27,50	0,16
	0,67	3,50	E04RS0483	27,50	0,16
	1,00	4,00	E04RS0324	30,90	0,19
	1,25	4,70	E04RS0148	36,60	0,22
	1,50	5,80	E04RS0121	37,00	0,22
	2,00	7,60	E04RS0122	42,00	0,25
	2,50	9,50	E04RS0123	47,90	0,29
	3,00	11,40	E04RS0124	53,90	0,32



Rohrriegel - PC

Kraftschlüssige, schraubfreie Verbindung von Riegel und Ständer. Kompatibel zu allen gängigen Gerüstsystemen, mit Keilkopf-Prinzip.

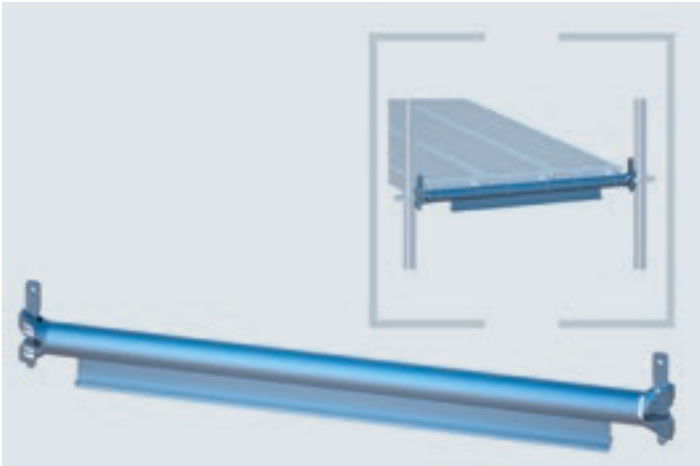
Info	H/L x B (m)	ca. kg	Art.-Nr.	CHF/St.	CHF/Wo.
	0,25	1,40	E04RS0504	24,40	0,15
	0,33	1,70	E04RS1097	24,40	0,15
	0,50	2,20	E04RS0834	24,40	0,15
	0,74	3,20	E04RS0265	27,00	0,16
	0,75	3,60	E04RS0110	27,00	0,16
	1,10	4,10	E04RS0221	32,00	0,19
	1,50	5,80	E04RS0121	37,00	0,22
	2,00	7,60	E04RS0122	42,00	0,25
	2,50	9,50	E04RS0123	47,90	0,29
	3,00	11,40	E04RS0124	53,90	0,32



Rohrriegel - LA 07er-Mass

Kraftschlüssige, schraubfreie Verbindung von Riegel und Ständer. Kompatibel zu allen gängigen Gerüstsystemen, mit Keilkopf-Prinzip.

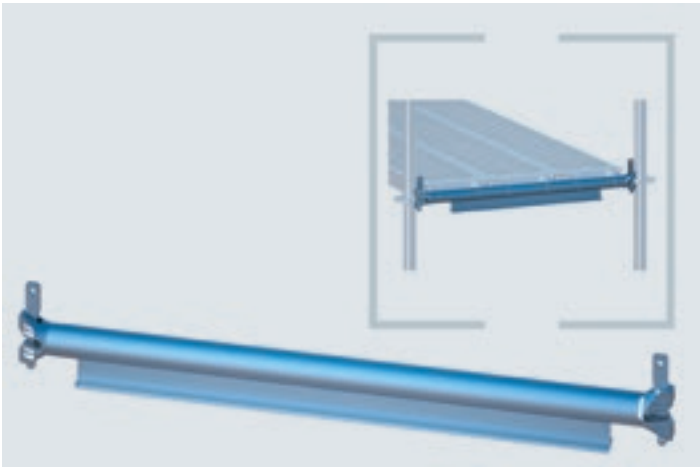
Info	H/L x B (m)	ca. kg	Art.-Nr.	CHF/St.	CHF/Wo.
	0,25	1,40	E04RS0504	24,40	0,15
	0,33	1,70	E04RS1097	24,40	0,15
Für Konsolen	0,39	1,90	E04RS0505	24,40	0,15
	0,50	2,20	E04RS0834	24,40	0,15
	0,73	3,50	E04RS0011	25,40	0,15
	1,09	4,10	E04RS0033	30,30	0,18
	1,40	5,70	E04RS0047	37,10	0,22
	1,57	6,40	E04RS0058	37,10	0,22
	2,07	8,40	E04RS0074	43,40	0,26
	2,57	10,00	E04RS0086	48,50	0,29
	3,07	11,70	E04RS0099	54,80	0,33



Rohrriegel, verstärkt - metrisch

Das längs am Rohr angeschweisste T-Profil ermöglicht eine deutlich höhere Belastung gegenüber dem Standard-Rohrriegel und verringert die Durchbiegung erheblich. Kommt häufig im Industrierüstbau in Kombination mit Stahlbohlen zum Einsatz.

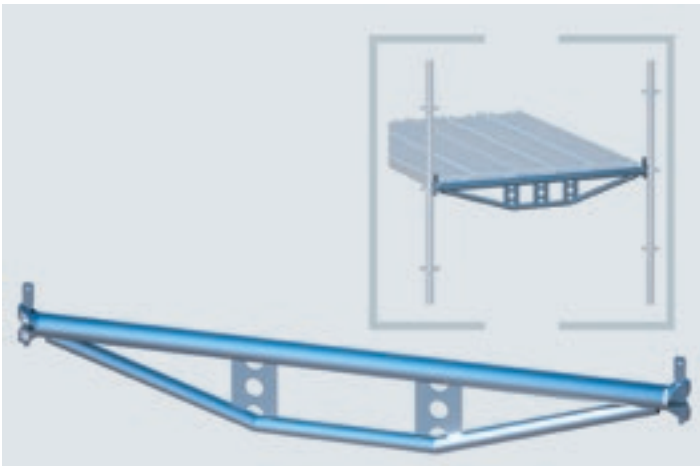
Info	H/L x B (m)	ca. kg	Art.-Nr.	CHF/St.	CHF/Wo.
	1,00	5,40	E04RS0488	49,00	0,29
	1,50	10,10	E04RS0654	65,50	0,39
	2,00	10,50	E04RS0584	75,30	0,45



Rohrriegel, verstärkt - LA 07er-Mass

Das längs am Rohr angeschweisste T-Profil ermöglicht eine deutlich höhere Belastung gegenüber dem Standard-Rohrriegel und verringert die Durchbiegung erheblich. Kommt häufig im Industrierüstbau in Kombination mit Stahlbohlen zum Einsatz.

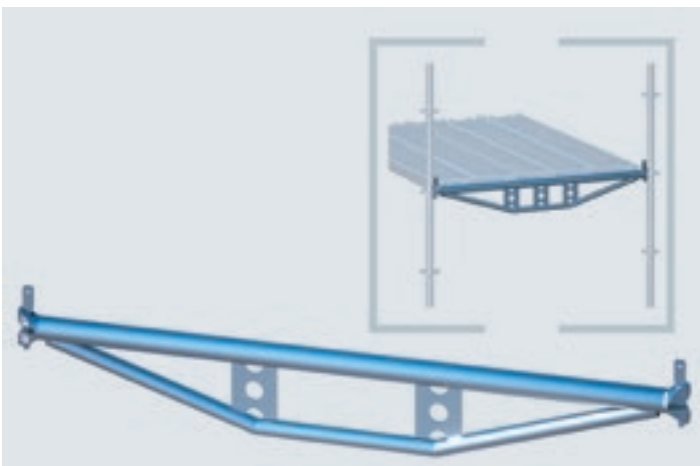
Info	H/L x B (m)	ca. kg	Art.-Nr.	CHF/St.	CHF/Wo.
	1,09	7,40	E04RS0651	49,00	0,29
	1,57	8,10	E04RS0655	65,50	0,39
	2,07	10,50	E04RS0656	75,30	0,45



Doppel-Rohrriegel - metrisch

Der Modulriegel für höchste Beanspruchung. Für den Einsatz in grossflächigen Podestgerüsten mit hohen Lasten. Wird in der Regel gemeinsam mit Stahlbohlen für Rohraufgabe verwendet.

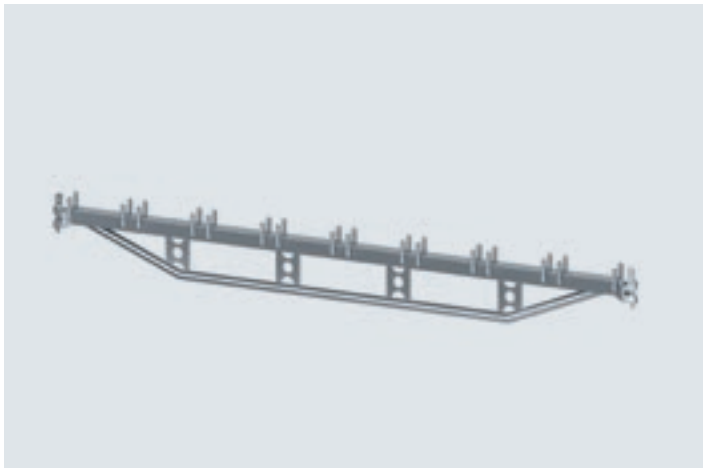
Info	H/L x B (m)	ca. kg	Art.-Nr.	CHF/St.	CHF/Wo.
	1,50	9,60	E04RS0144	69,80	0,42
	2,00	12,30	E04RS0145	83,80	0,50
	2,50	15,40	E04RS0268	98,80	0,59
	3,00	18,00	E04RS0269	109,00	0,65



Doppel-Rohrriegel - LA 07er-Mass

Der Modulriegel für höchste Beanspruchung. Für den Einsatz in grossflächigen Podestgerüsten mit hohen Lasten. Wird in der Regel gemeinsam mit Stahlbohlen für Rohraufgabe verwendet.

Info	H/L x B (m)	ca. kg	Art.-Nr.	CHF/St.	CHF/Wo.
	1,40	9,10	E04RS0231	57,00	0,34
	1,57	10,10	E04RS0232	69,90	0,42
	2,07	12,70	E04RS0233	83,80	0,50
	2,57	15,80	E04RS0234	98,80	0,59
	3,07	18,40	E04RS0235	109,00	0,65



Doppel-Belagriegel

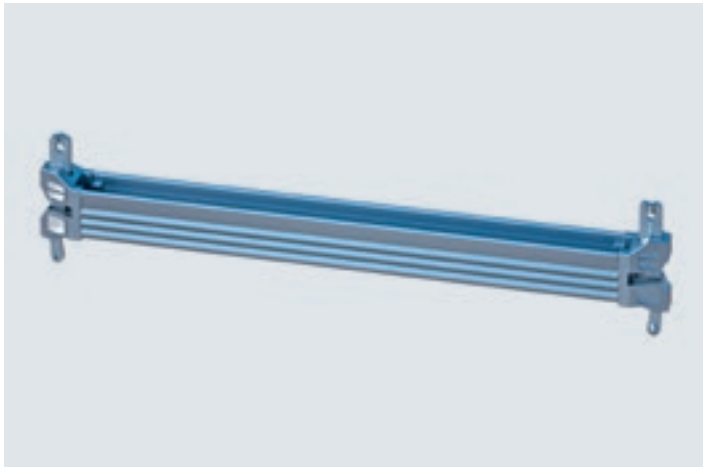
Für höchste Beanspruchung und hohe Lasten.

Mit aufgeschweissten Belag-Zapfen.

Zur Errichtung grosser Flächen- oder Deckengerüste in Kombination mit SUPER-Belägen.

Info	H/L x B (m)	ca. kg	Art.-Nr.	CHF/St.	CHF/Wo.
	2,50	19,50	E04RS1613	187,50	1,12
	3,00	23,30	E04RS1612	198,50	1,19

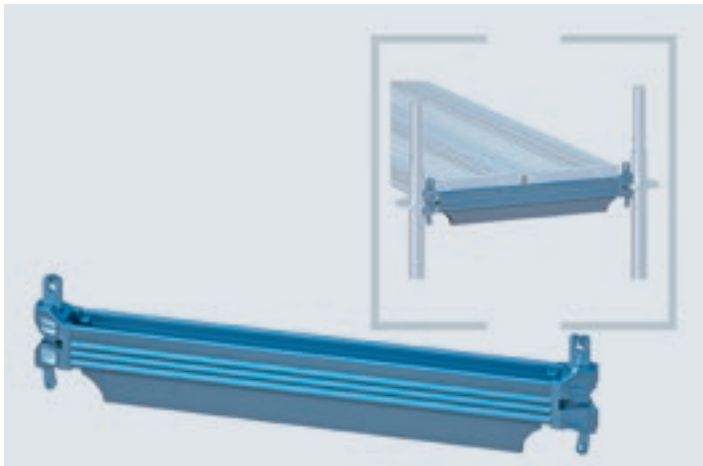
NEU



U-Riegel - LA 07er-Mass

U-förmig gestalteter Modulgerüstriegel für die Aufnahme von Systembelägen aus entsprechenden Fassadengerüst-Systemen.

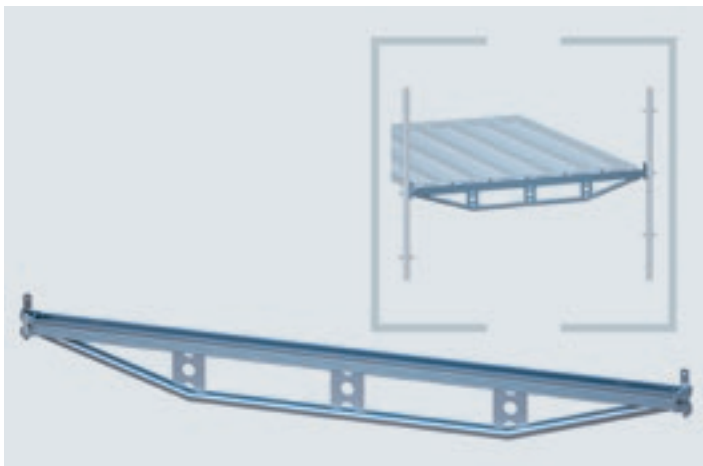
Info	H/L x B (m)	ca. kg	Art.-Nr.	CHF/St.	CHF/Wo.
	0,35	1,70	E04RS0686	23,90	0,14
	0,45	1,90	E04RS0389	24,90	0,15
	0,73	3,40	E04RS0378	27,70	0,17



U-Riegel, verstärkt - LA 07er-Mass

U-förmig gestalteter Modulgerüstriegel mit Verstärkungsprofil für die Aufnahme von Systembelägen aus entsprechenden Fassadengerüst-Systemen.

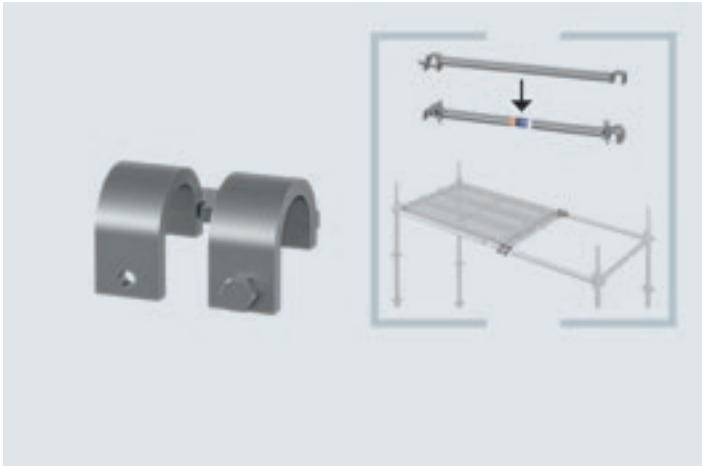
Info	H/L x B (m)	ca. kg	Art.-Nr.	CHF/St.	CHF/Wo.
	1,09	6,20	E04RS0379	54,60	0,33



Doppel-U-Riegel - LA 07er-Mass

Der Gerüstriegel mit hoher Tragkraft und U-Profil. Längen bis 3,07 m ermöglichen die wirtschaftliche und sichere Errichtung von grossflächigen Podestgerüsten mit kompatiblen Gerüstbelägen.

Info	H/L x B (m)	ca. kg	Art.-Nr.	CHF/St.	CHF/Wo.
	1,57	10,10	E04RS0392	78,10	0,47
	2,07	12,70	E04RS0395	93,60	0,56
	2,57	15,80	E04RS0397	112,00	0,67
	3,07	18,40	E04RS0399	127,20	0,76

**Zwischenriegel-Adapter metrisch**

Für Rundrohr.

Die passende Zwischenlösung ist ab jetzt immer mit onboard.

2 Adapter für Zwischenriegel ersetzen in Verbindung mit einem Standardriegel einen Zwischenriegel.

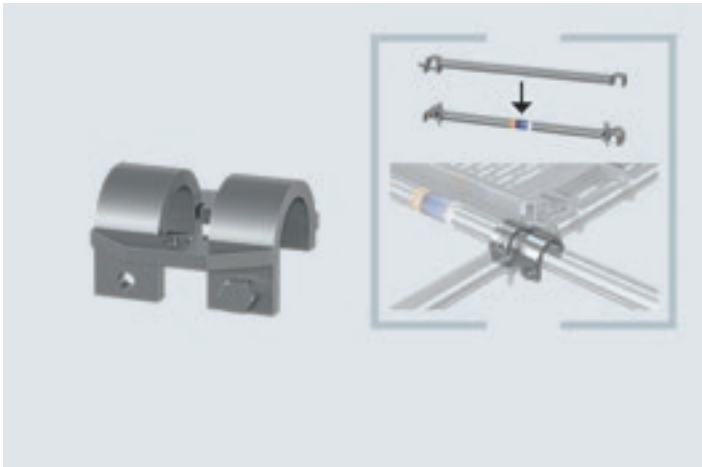
Flexibel und extrem platzsparend.

Keine Bevorratung von Zwischenriegeln nötig.

Zulässige Belastung, V: 14,50 kN / SW19

Info	H/L x B (m)	ca. kg	Art.-Nr.	CHF/St.	CHF/Wo.
		1,13	06084	16,50	0,10

NEU

**Zwischenriegel-Adapter, doppelt**

Für Rundrohr.

Die passende Zwischenlösung ist ab jetzt immer mit onboard.

In Kombination mit Adaptern für Zwischenriegel können extrem Flexible Zwischenlösungen geschaffen werden.

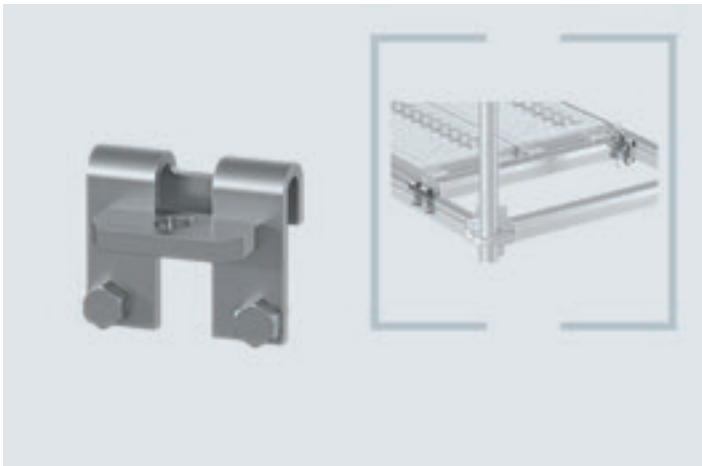
Flexibel und extrem platzsparend.

Keine Bevorratung von Zwischenriegeln nötig.

Zulässige Belastung, V: 14,50 kN / SW19

Info	H/L x B (m)	ca. kg	Art.-Nr.	CHF/St.	CHF/Wo.
		1,31	07871	18,50	0,11

NEU

**Zwischenriegel-Adapter, U-Profil**

Für U-Auflage.

Die passende Zwischenlösung ist ab jetzt immer mit onboard.

2 Adapter für Zwischenriegel ersetzen in Verbindung mit einem Standardriegel einen Zwischenriegel.

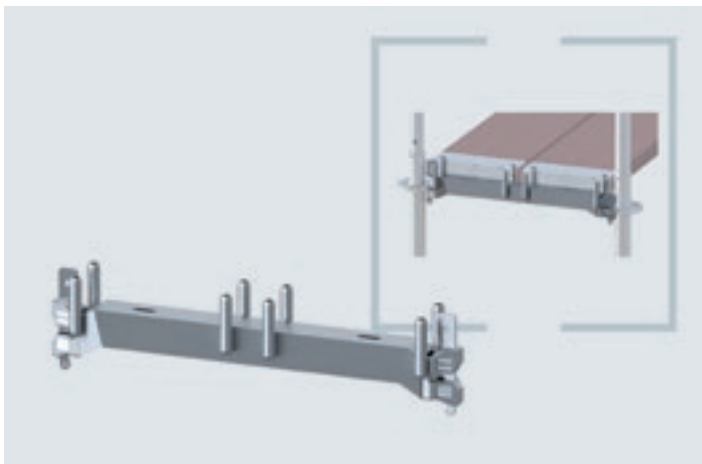
Flexibel und extrem platzsparend.

Keine Bevorratung von Zwischenriegeln nötig.

Zulässige Belastung, V: 14,50 kN / SW19

Info	H/L x B (m)	ca. kg	Art.-Nr.	CHF/St.	CHF/Wo.
		0,58	07870	16,50	0,10

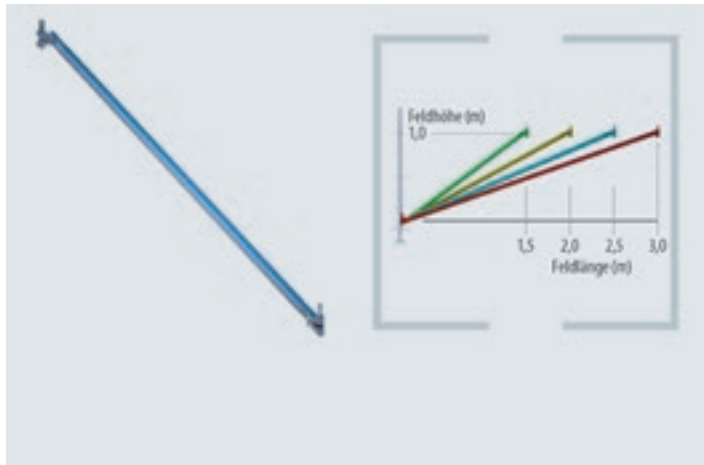
NEU

**Belagriegel - RX metrisch, gekröpft***

Info	H/L x B (m)	ca. kg	Art.-Nr.	CHF/St.	CHF/Wo.
	0,65	4,50	E04AG0079	34,90	0,21
	0,67	4,40	E04AG0006	34,90	0,21
	1,00	6,01	E04AG0045	59,50	0,36

NEU

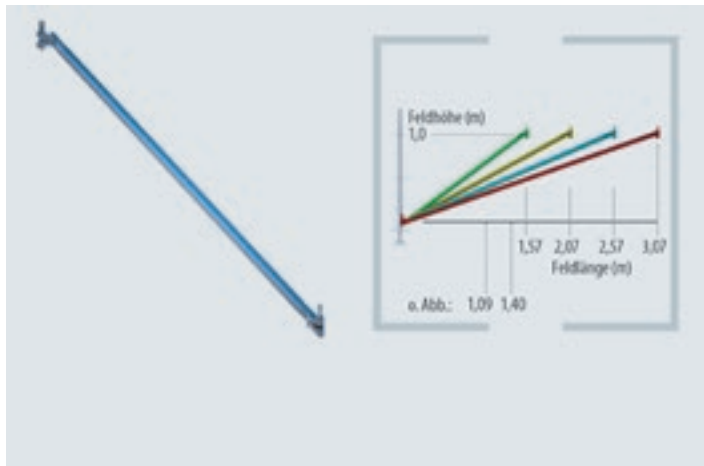
* Ausführung, gerade
 0,67 m - Art.-Nr. 08001
 1,00 m - Art.-Nr. 08002



Diagonale 1,0 m - metrisch

Unerlässlich für die Stabilität und lotrechte Montage einer jeden Modulgerüstkonstruktion. Schnelle, schraubfreie Montage über zwei Keilköpfe. Erhältlich für das logische Rastermass des Modulgerüsts RINGSCAFF sowie für kompable Alternativsysteme.

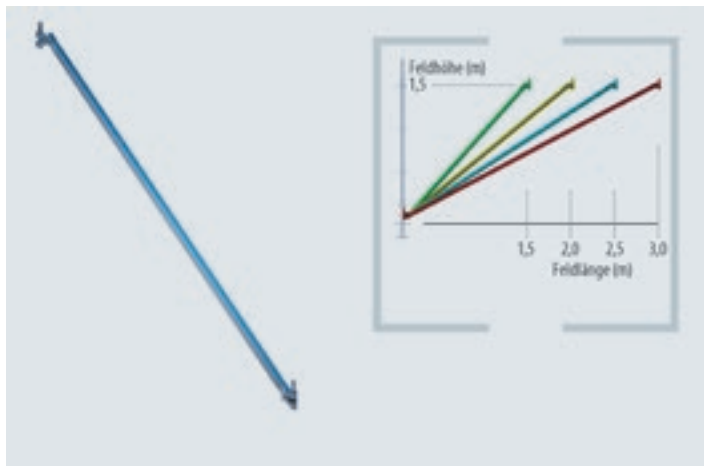
Info	H/L x B (m)	ca. kg	Art.-Nr.	CHF/St.	CHF/Wo.
	1,00 x 1,00	4,80	E04RS0969	47,40	0,28
	1,50 x 1,00	5,70	E04RS0287	51,00	0,31
	2,00 x 1,00	6,90	E04RS0286	55,00	0,33
	2,50 x 1,00	8,00	E04RS0285	57,70	0,35
	3,00 x 1,00	9,60	E04RS0315	61,90	0,37



Diagonale 1,0 m - LA 07er-Mass

Unerlässlich für die Stabilität und lotrechte Montage einer jeden Modulgerüstkonstruktion. Schnelle, schraubfreie Montage über zwei Keilköpfe.

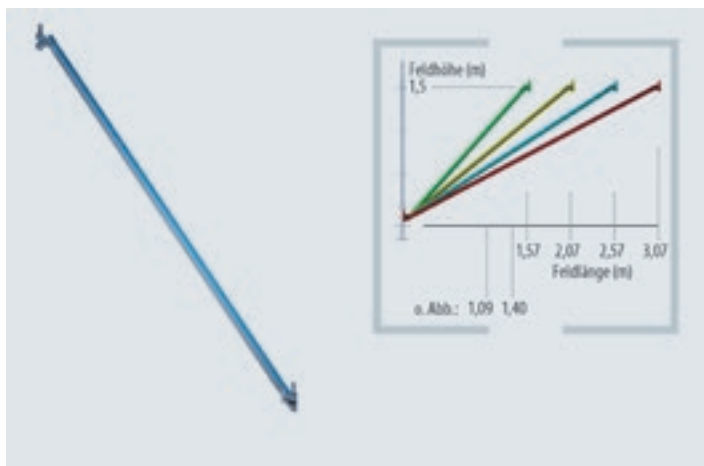
Info	H/L x B (m)	ca. kg	Art.-Nr.	CHF/St.	CHF/Wo.
	1,09 x 1,00	4,90	E04RS0328	43,70	0,26
	1,57 x 1,00	5,90	E04RS0330	51,60	0,31
	2,07 x 1,00	7,10	E04RS0331	53,90	0,32
	2,57 x 1,00	8,20	E04RS0332	57,60	0,35
	3,07 x 1,00	9,80	E04RS0333	61,90	0,37



Diagonale 1,50 m - metrisch

Unerlässlich für die Stabilität und lotrechte Montage einer jeden Modulgerüstkonstruktion. Schnelle, schraubfreie Montage über zwei Keilköpfe. Die Längenangaben entsprechen der Feldlänge. Bei allen Feldlängen entspricht die Feldhöhe 1,50 m.

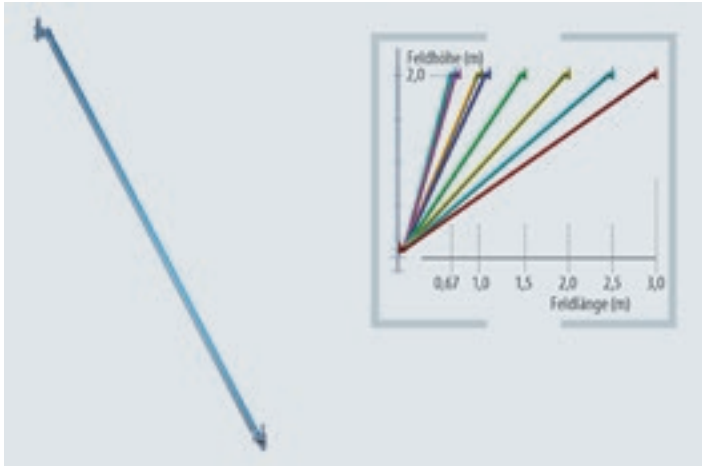
Info	H/L x B (m)	ca. kg	Art.-Nr.	CHF/St.	CHF/Wo.
	1,50 x 1,50	7,50	E04RS0323	54,40	0,33
	2,00 x 1,50	8,00	E04RS0276	56,30	0,34
	2,50 x 1,50	9,30	E04RS0322	56,50	0,34
	3,00 x 1,50	10,30	E04RS0316	63,00	0,38



Diagonale 1,50 m - LA 07er-Mass

Unerlässlich für die Stabilität und lotrechte Montage einer jeden Modulgerüstkonstruktion. Schnelle, schraubfreie Montage über zwei Keilköpfe. Die Längenangaben entsprechen der Feldlänge. Bei allen Feldlängen entspricht die Feldhöhe 1,50 m.

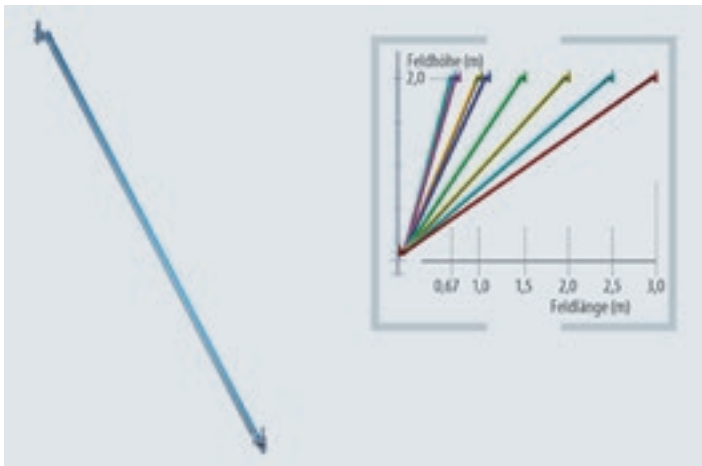
Info	H/L x B (m)	ca. kg	Art.-Nr.	CHF/St.	CHF/Wo.
	1,09 x 1,50	6,80	E04RS0334	46,40	0,28
	1,57 x 1,50	7,60	E04RS0335	53,30	0,32
	2,07 x 1,50	8,20	E04RS0336	55,70	0,33
	2,57 x 1,50	9,60	E04RS0337	59,00	0,35
	3,07 x 1,50	10,50	E04RS0338	63,40	0,38



Diagonale 2,0 m - RX metrisch

Unerlässlich für die Stabilität und lotrechte Montage einer jeden Modulgerüstkombi. Schnelle, schraubfreie Montage über zwei Keilköpfe. Die Längenangaben entsprechen der Feldlänge. Bei allen Feldlängen entspricht die Feldhöhe 2,00 m.

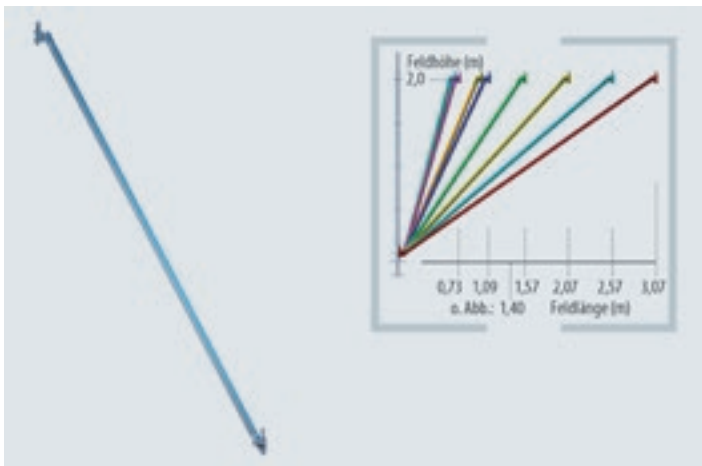
Info	H/L x B (m)	ca. kg	Art.-Nr.	CHF/St.	CHF/Wo.
	0,67 x 2,00	7,20	E04RS0486	45,40	0,27
	1,00 x 2,00	7,50	E04RS0281	47,20	0,28
	1,25 x 2,00	7,70	E04RS0376	49,00	0,29
	1,50 x 2,00	8,00	E04RS0131	51,50	0,31
	2,00 x 2,00	8,90	E04RS0134	55,00	0,33
	2,50 x 2,00	9,90	E04RS0133	59,40	0,36
	3,00 x 2,00	11,00	E04RS0135	59,80	0,36



Diagonale 2,0 m - PC

Unerlässlich für die Stabilität und lotrechte Montage einer jeden Modulgerüstkombi. Schnelle, schraubfreie Montage über zwei Keilköpfe. Die Längenangaben entsprechen der Feldlänge. Bei allen Feldlängen entspricht die Feldhöhe 2,00 m.

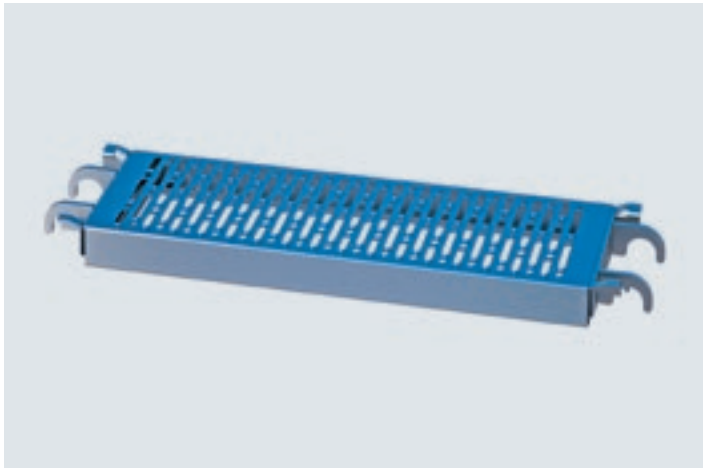
Info	H/L x B (m)	ca. kg	Art.-Nr.	CHF/St.	CHF/Wo.
	0,75 x 2,00	7,30	E04RS0213	46,70	0,28
	1,10 x 2,00	7,50	E04RS0220	48,70	0,29



Diagonale 2,0 m - LA 07er-Mass

Unerlässlich für die Stabilität und lotrechte Montage einer jeden Modulgerüstkombi. Schnelle, schraubfreie Montage über zwei Keilköpfe. Die Längenangaben entsprechen der Feldlänge. Bei allen Feldlängen entspricht die Feldhöhe 2,00 m.

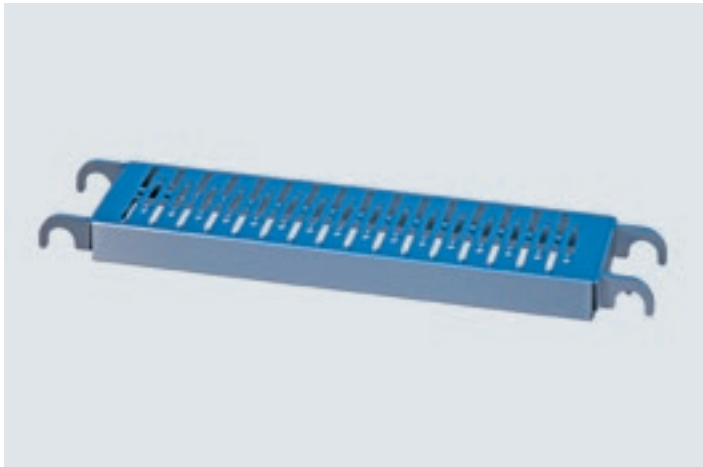
Info	H/L x B (m)	ca. kg	Art.-Nr.	CHF/St.	CHF/Wo.
	0,73 x 2,00	7,20	E04RS0017	48,10	0,29
	1,09 x 2,00	7,50	E04RS0038	48,90	0,29
	1,57 x 2,00	8,10	E04RS0065	50,40	0,30
	2,07 x 2,00	9,00	E04RS0077	52,60	0,32
	2,57 x 2,00	10,00	E04RS0092	56,20	0,34
	3,07 x 2,00	11,00	E04RS0102	59,80	0,36



Stahlbelag 0,29 m für Rohrauflage - RX metrisch

Mit Rohrauflage für Modulriegel oder systemfreie Gerüstrohre. Unverwüstlicher Gerüstbelag. Widersteht höchsten physikalischen Beanspruchungen, Witterungseinflüssen oder chemischen Substanzen. Durch gelochte Oberfläche nur geringe Ansammlung von Baustoffen oder Strahlgut. Optimale Stapelbarkeit. Mit integrierter Belagsicherung gegen Abheben.

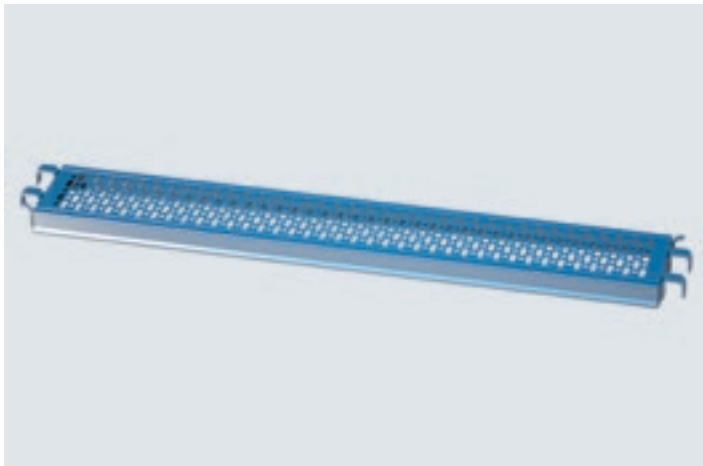
Info	H/L x B (m)	ca. kg	Art.-Nr.	CHF/St.	CHF/Wo.
LK6	0,65 x 0,29	4,90	01692	58,00	0,35
LK6	0,67 x 0,29	5,70	01677	58,00	0,35
LK6	1,00 x 0,29	8,40	01693	64,30	0,39
LK6	1,25 x 0,29	11,00	01687	69,50	0,42
LK6	1,50 x 0,29	11,80	01694	72,70	0,44
LK6	2,00 x 0,29	15,80	01695	84,20	0,51
LK5	2,50 x 0,29	18,80	01696	99,70	0,60
LK4	3,00 x 0,29	22,00	01697	109,00	0,65



Ausgleichsbelag 0,23 m für Rohrauflage - RX metrisch

Die ideale Ergänzung zum Stahlbelag mit Rohrauflage bei der Errichtung von grossflächigen Gerüstpodesten. Ermöglicht als Passelement lückenlose Arbeitsflächen.

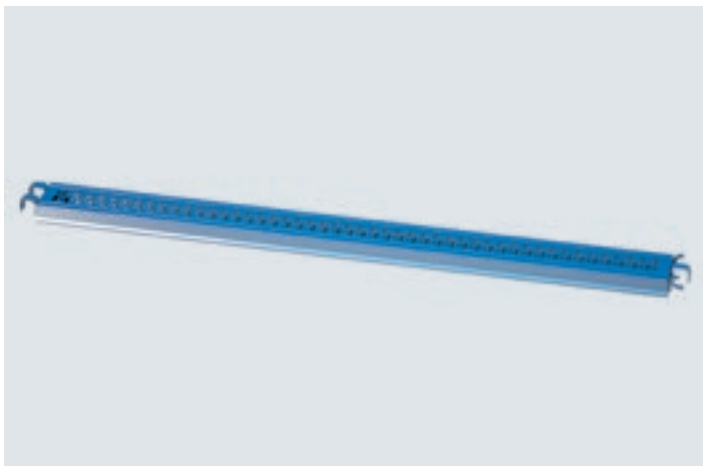
Info	H/L x B (m)	ca. kg	Art.-Nr.	CHF/St.	CHF/Wo.
LK6	0,65 x 0,23	3,90	01698	50,50	0,30
LK6	1,00 x 0,23	5,50	01699	64,30	0,39
LK6	1,50 x 0,23	10,20	01700	72,70	0,44
LK6	2,00 x 0,23	13,20	01701	84,20	0,51
LK5	2,50 x 0,23	16,90	01702	99,70	0,60
LK3	3,00 x 0,23	19,00	01703	109,00	0,65



Stahlbelag 0,32 m für Rohrauflage - PC

Mit geschmiedeten Auflageklauen und integrierter Belagsicherung. Unverwüstlicher Gerüstbelag. Widersteht höchsten physikalischen Beanspruchungen, Witterungseinflüssen oder chemischen Substanzen. Durch gelochte Oberfläche nur geringe Ansammlung von Baustoffen oder Strahlgut.

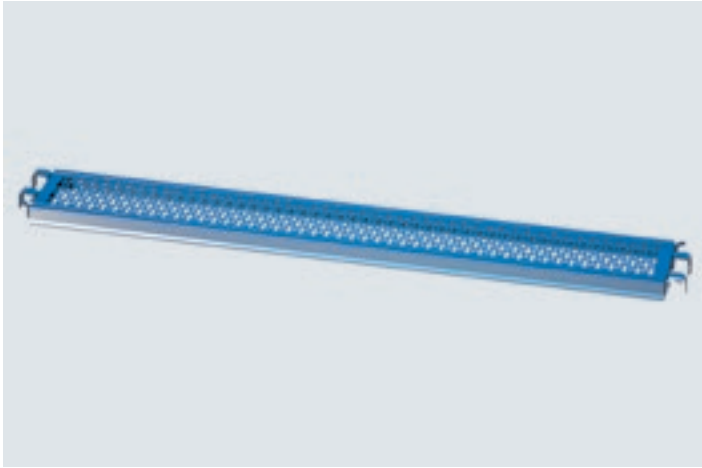
Info	H/L x B (m)	ca. kg	Art.-Nr.	CHF/St.	CHF/Wo.
LK6	0,75 x 0,32	8,00	E04PF0068	69,70	0,42
LK6	1,00 x 0,32	10,20	E04PF0074	75,20	0,45
LK6	1,10 x 0,32	10,20	E04PF0069	75,20	0,45
LK6	1,50 x 0,32	13,00	E04PF0070	85,00	0,51
LK6	2,00 x 0,32	16,60	E04PF0075	95,50	0,57
LK5	2,50 x 0,32	19,90	E04PF0071	108,30	0,65
LK4	3,00 x 0,32	23,30	E04PF0072	118,00	0,71



Ausgleichsbelag 0,14 m für Rohrauflage - PC

Die ideale Ergänzung zum Stahlbelag mit Rohrauflage bei der Errichtung von grossflächigen Gerüstpodesten. Ermöglicht als Passelement lückenlose Arbeitsflächen.

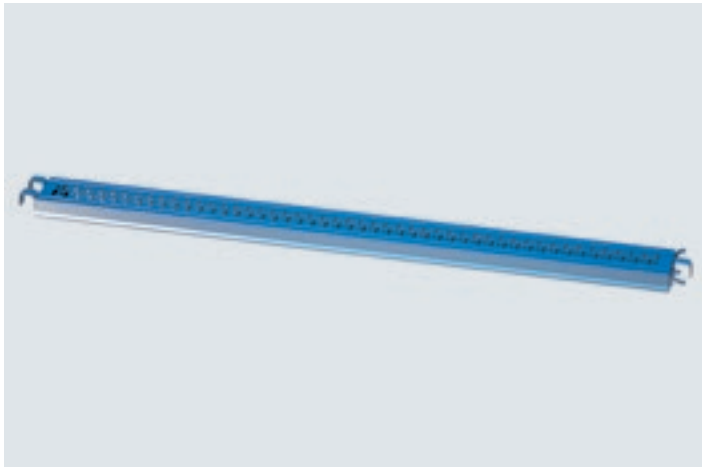
Info	H/L x B (m)	ca. kg	Art.-Nr.	CHF/St.	CHF/Wo.
LK6	1,00 x 0,14	5,90	E04PF0025	64,30	0,39
LK6	1,10 x 0,14	6,50	E04PF0015	64,30	0,39
LK6	1,50 x 0,14	8,90	E04PF0016	72,70	0,44
LK6	2,00 x 0,14	12,00	E04PF0006	84,20	0,51
LK5	2,50 x 0,14	14,80	E04PF0007	99,70	0,60
LK4	3,00 x 0,14	17,60	E04PF0008	109,00	0,65



Stahlbelag 0,32 m für Rohrauflage - LA 07er-Mass

Mit geschmiedeten Auflageklauen und integrierter Belagsicherung. Unverwüstlicher Gerüstbelag. Widersteht höchsten physikalischen Beanspruchungen, Witterungseinflüssen oder chemischen Substanzen. Durch gelochte Oberfläche nur geringe Ansammlung von Baustoffen oder Strahlgut.

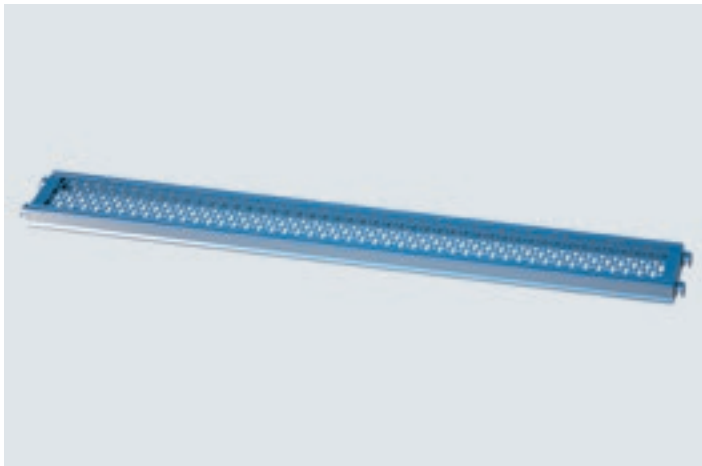
Info	H/L x B (m)	ca. kg	Art.-Nr.	CHF/St.	CHF/Wo.
LK6	0,73 x 0,32	7,30	E04RS0883	62,00	0,37
LK6	1,09 x 0,32	9,10	E04RS0884	63,30	0,38
LK6	1,57 x 0,32	11,80	E04RS0886	72,70	0,44
LK6	2,07 x 0,32	15,20	E04RS0878	85,50	0,51
LK5	2,57 x 0,32	18,20	E04RS0876	98,50	0,59
LK4	3,07 x 0,32	21,20	E04RS0879	109,00	0,65



Ausgleichsbelag 0,19 m für Rohrauflage - LA 07er-Mass

Die ideale Ergänzung zum Stahlbelag mit Rohrauflage bei der Errichtung von grossflächigen Gerüstpodesten. Ermöglicht als Passelement lückenlose Arbeitsflächen.

Info	H/L x B (m)	ca. kg	Art.-Nr.	CHF/St.	CHF/Wo.
LK6	0,73 x 0,19	4,80	E04RS0908	55,90	0,34
LK6	1,09 x 0,19	7,20	E04RS0909	64,30	0,39
LK6	1,57 x 0,19	10,30	E04RS0911	65,90	0,40
LK6	2,07 x 0,19	13,60	E04RS0912	73,60	0,44
LK5	2,57 x 0,19	16,90	E04RS0913	84,80	0,51
LK4	3,07 x 0,19	20,20	E04RS0914	96,70	0,58



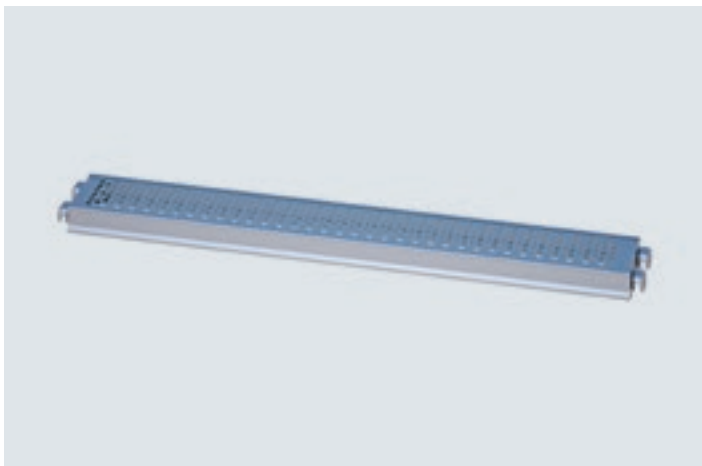
Stahlbelag 0,32 m für U-Auflage - LA 07er-Mass

Für FRAMESCAFF und kompatible Gerüstsysteme. Optimale Stapelbarkeit. Integrierte Belagsicherung gegen Abheben. Einsetzbar auch in Fang- und Dachfanggerüsten gem. DIN 4420. Rutschhemmende und widerstandsfähige gelochte Oberfläche, die nur eine geringfügige Ansammlung von Baustoffen und Strahlgut zulässt.

Bei 3,07 m Länge einsetzbar in Gerüstgruppe 4 = 3,00 kN/m².

Bei 2,57 m Länge einsetzbar in Gerüstgruppe 5 = 4,50 kN/m².

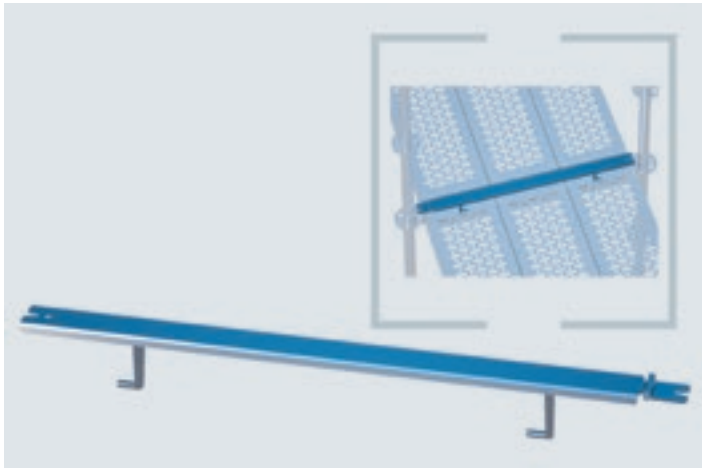
Info	H/L x B (m)	ca. kg	Art.-Nr.	CHF/St.	CHF/Wo.
LK6	0,73 x 0,32	5,90	E04RS0941	65,60	0,39
LK6	1,09 x 0,32	9,70	E04RS0887	66,80	0,40
LK6	1,57 x 0,32	11,30	E04RS0942	68,70	0,41
LK6	2,07 x 0,32	15,60	E04RS0888	77,20	0,46
LK5	2,57 x 0,32	18,70	E04RS0943	89,30	0,54
LK4	3,07 x 0,32	21,50	E04RS0944	99,90	0,60



Ausgleichsbelag 0,19 m für U-Auflage - LA 07er-Mass

Die ideale Ergänzung zum Stahlbelag mit U-Auflage bei der Errichtung von grossflächigen Gerüstpodesten. Ermöglicht als Passelement lückenlose Arbeitsflächen.

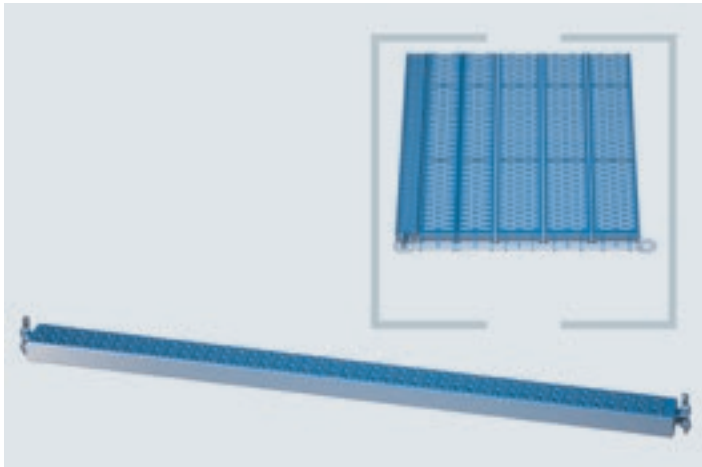
Info	H/L x B (m)	ca. kg	Art.-Nr.	CHF/St.	CHF/Wo.
LK6	0,73 x 0,19	4,10	E04RS0608	43,30	0,26
LK6	1,09 x 0,19	5,60	E04RS0609	52,80	0,32
LK6	1,57 x 0,19	8,20	E04RS0611	55,40	0,33
LK6	2,07 x 0,19	10,20	E04RS0612	64,50	0,39
LK5	2,57 x 0,19	13,20	E04RS0613	75,40	0,45
LK4	3,07 x 0,19	15,30	E04RS0614	87,60	0,53



Sicherung für Stahlbelag - LA 07er-Mass

Sichert den Stahlbelag für U-Profil in 0,32 m Breite gegen unbeabsichtigtes Abheben.

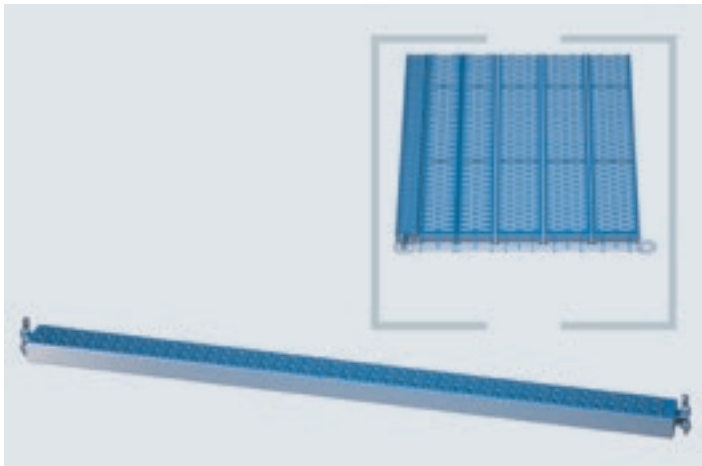
Info	H/L x B (m)	ca. kg	Art.-Nr.	CHF/St.	CHF/Wo.
	0,73	1,30	E04RS0594	18,60	0,11
	1,09	1,80	E04RS0595	20,90	0,13
	1,57	3,00	E04RS0597	39,70	0,24
	2,07	7,50	E04RS0598	49,50	0,30
	2,57	8,90	E04RS0599	56,00	0,34
	3,07	11,90	E04RS0600	63,10	0,38



Ausgleichsboden 0,14 mit Keilkopf - RX metrisch

Zum Ausgleich des Spalts zwischen Belagebene und Konsolbelag. Montage direkt an den Tellern der Ständer anstelle eines Modulriegels. Für eine perfekte Arbeitsebene ohne Stolperfallen oder Lücken. Verringert die Gefahr von herabfallendem Material oder Werkzeug.

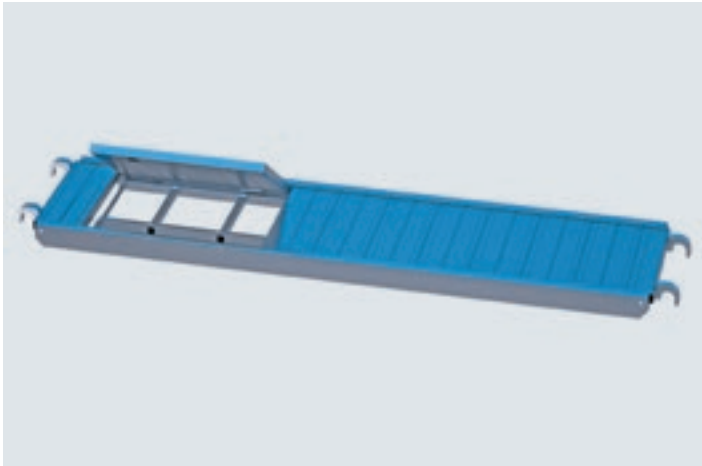
Info	H/L x B (m)	ca. kg	Art.-Nr.	CHF/St.	CHF/Wo.
LK6	1,00 x 0,14	5,00	E04RS1211	54,50	0,33
LK6	1,50 x 0,14	7,50	E04RS1212	63,40	0,38
LK6	2,00 x 0,14	10,00	E04RS1213	74,40	0,45
LK4	2,50 x 0,14	12,50	E04RS1214	85,60	0,51
LK3	3,00 x 0,14	15,00	E04RS1215	92,30	0,55



Ausgleichsboden 0,14 mit Keilkopf - LA 07er-Mass

Zum Ausgleich des Spalts zwischen Belagebene und Konsolbelag. Montage direkt an den Tellern der Ständer anstelle eines Modulriegels. Für eine perfekte Arbeitsebene ohne Stolperfallen oder Lücken. Verringert die Gefahr von herabfallendem Material oder Werkzeug.

Info	H/L x B (m)	ca. kg	Art.-Nr.	CHF/St.	CHF/Wo.
LK6	0,73 x 0,14	3,65	E04RS1216	53,30	0,32
LK6	1,09 x 0,14	5,45	E04RS1217	54,50	0,33
LK6	1,57 x 0,14	7,85	E04RS1219	63,40	0,38
LK6	2,07 x 0,14	10,35	E04RS1220	74,40	0,45
LK4	2,57 x 0,14	12,85	E04RS1221	85,60	0,51
LK3	3,07 x 0,14	15,35	E04RS1222	92,30	0,55

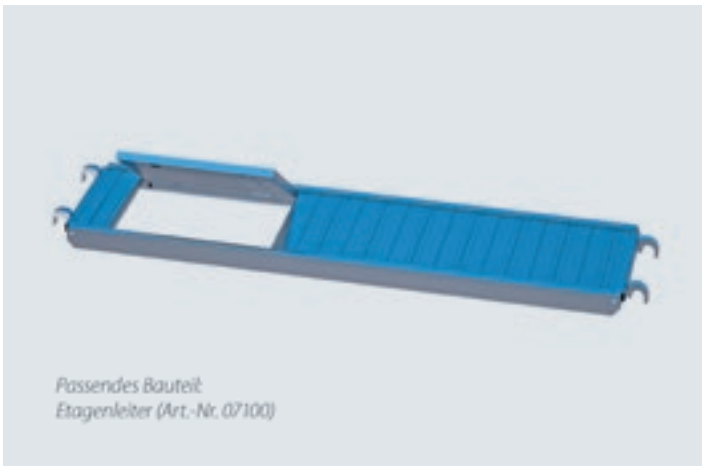


Alu-Leitgangsrahmen mit integrierter Leiter für Rohrauflage - metrisch

Für den sicheren und DIN-gerechten Innen-Aufstieg. Für Rohrauflage. Zum Einsatz im Modulgerüst RINGSCAFF oder Rohr-Kupplungsgerüsten. Selbst-schliessende Klappe durch integrierte Zugbänder. Drei robuste Scharniere schützen die Klappe dauerhaft bei ungewollter Überbeanspruchung. Rutschsichere Lauffläche.

Sicherheitsverschlüsse verhindern unbeabsichtigtes Öffnen der Klappe. Aufwändige Verarbeitung gewährleistet langjährigen Baustelleneinsatz.

Info	H/L x B (m)	ca. kg	Art.-Nr.	CHF/St.	CHF/Wo.
RX,PC / LK4	2,50 x 0,59	21,00	05124	479,00	2,87
RX,PC / LK3	3,00 x 0,59	24,50	05125	515,00	3,09



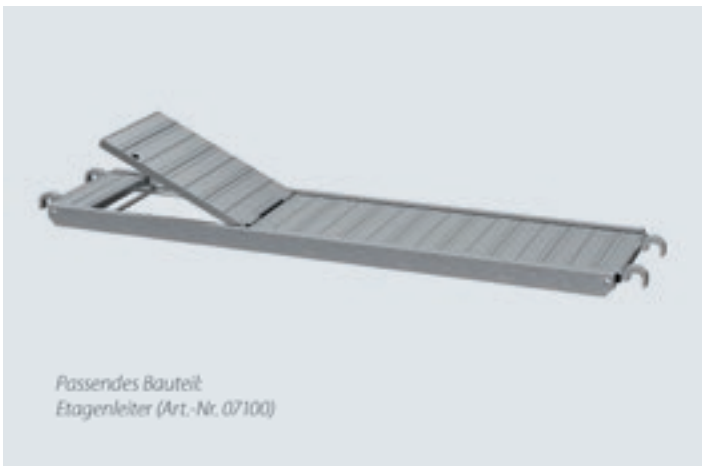
Passendes Bauteil:
Etagenleiter (Art.-Nr. 07100)

Alu-Leitgangsrahmen, ohne integrierte Leiter für Rohrauflage - metrisch

Für den sicheren und DIN-gerechten Innen-Aufstieg. Für Rohrauflage. Zum Einsatz im Modulgerüst RINGSCAFF oder Rohr-Kupplungsgerüsten. Selbst-schliessende Klappe durch integrierte Zugbänder. Drei robuste Scharniere schützen die Klappe dauerhaft bei ungewollter Überbeanspruchung. Rutschsichere Lauffläche. Ohne integrierte Leiter für höhere Flexibilität in der Etagenhöhe.

Sicherheitsverschlüsse verhindern unbeabsichtigtes Öffnen der Klappe. Aufwändige Verarbeitung gewährleistet langjährigen Baustelleneinsatz.

Info	H/L x B (m)	ca. kg	Art.-Nr.	CHF/St.	CHF/Wo.
RX,PC / LK4	2,00 x 0,59	15,00	05123	298,00	1,79



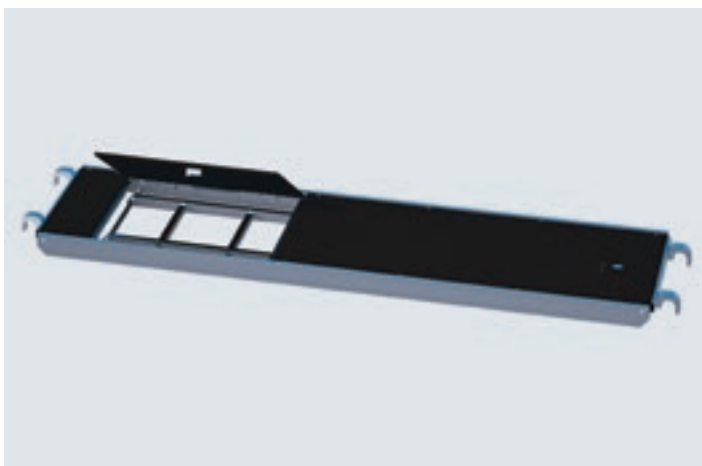
Passendes Bauteil:
Etagenleiter (Art.-Nr. 07100)

Alu-Leitgangsrahmen 2,07 m, ohne integrierte Leiter für Rohrauflage - LA 07er-Mass

Für den sicheren und DIN-gerechten Innen-Aufstieg. Für Rohrauflage. Zum Einsatz im Modulgerüst RINGSCAFF oder Rohr-Kupplungsgerüsten. Selbst-schliessende längslaufende Klappe durch integrierte Zugbänder. Drei robuste Scharniere schützen die Klappe dauerhaft bei ungewollter Überbeanspruchung. Rutschsichere Lauffläche. Ohne integrierte Leiter für höhere Flexibilität in der Etagenhöhe.

Sicherheitsverschlüsse verhindern unbeabsichtigtes Öffnen der Klappe. Aufwändige Verarbeitung gewährleistet langjährigen Baustelleneinsatz.

Info	H/L x B (m)	ca. kg	Art.-Nr.	CHF/St.	CHF/Wo.
	2,07 x 0,61	18,00	06085	339,50	2,04



Alu-Leitgangsrahmen mit integrierter Leiter für Rohrauflage, Sperrholz - LA 07er-Mass

Für Rohrauflage, mit wasserfester und rutschhemmender Siebdruck-Sperrholzplatte und integrierter Leiter.

Info	H/L x B (m)	ca. kg	Art.-Nr.	CHF/St.	CHF/Wo.
LA	2,57 x 0,61	21,00	E04RS0465	375,40	2,25
LA	3,07 x 0,61	24,50	E04RS0466	411,20	2,47



Stahl-Leitgangrahmen ohne Leiter für Rohrauflage

Ermöglicht mithilfe von Zwischen- bzw. Durchstiegsriegeln einen bequemen Leitenaufstieg an beliebiger Stelle innerhalb der Belagfläche.

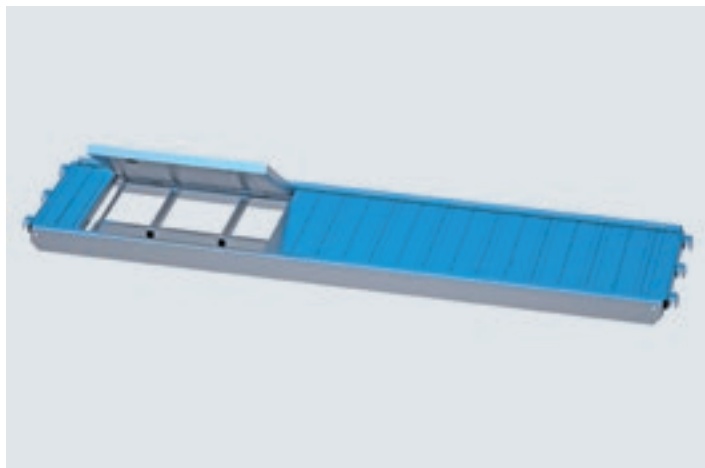
Info	H/L x B (m)	ca. kg	Art.-Nr.	CHF/St.	CHF/Wo.
bis LK6 je nach Riegel	1,00 x 0,60	15,00	04827	194,40	1,17



Etagenleiter aus Stahl für 1 Etage

Wird in der Regel mit Leitgangrahmen ohne integrierte Leiter verwendet oder an jeder beliebigen Stelle zur Überbrückung einer üblichen Gerüstetage von 2,00 m. Kann aus Sicherheitsgründen oder als Diebstahlschutz während der Ruhephasen entfernt werden.

Info	H/L x B (m)	ca. kg	Art.-Nr.	CHF/St.	CHF/Wo.
	2,16 x 0,40	9,40	07100	63,00	0,38



Alu-Leitgangrahmen komplett Alu mit integrierter Leiter für U-Auflage - LA 07er-Mass

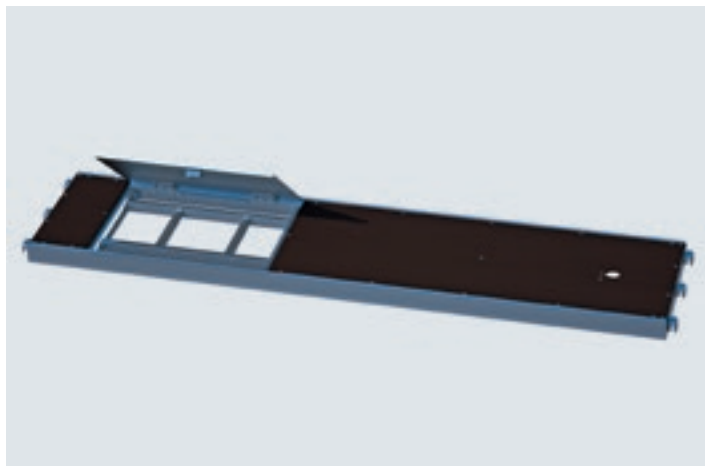
Rutschhemmende Aluminium-Oberfläche. Robustes Kopfteil mit Stahlkrallen. Inkl. Sicherheitsarretierung für Klappe und Leiter.

Belastung:

bei 2,57 m Länge für 3 kN/m²

bei 3,07 m Länge für 2 kN/m²

Info	H/L x B (m)	ca. kg	Art.-Nr.	CHF/St.	CHF/Wo.
LK3	2,57 x 0,61	23,00	06090	423,80	2,54
LK3	3,07 x 0,61	27,00	06091	473,00	2,84



Alu-Leitgangrahmen mit integrierter Leiter für U-Auflage - LA 07er-Mass

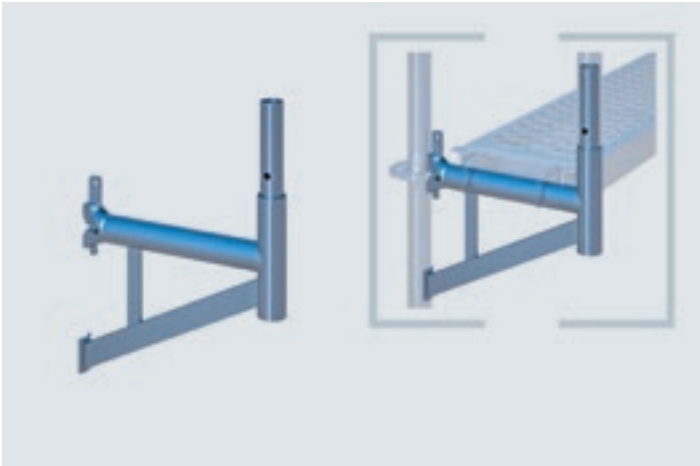
Wasserfeste, rutschhemmende Oberfläche mit Sperrholzbelag BFU 100-G. Robustes Kopfteil mit Stahlkrallen. Extrem leicht und montagefreundlich, dennoch sehr robust. Inkl. Sicherheitsverschlüssen für die Durchstiegsklappe.

Belastung:

bei 2,57 m Länge für 3 kN/m²

bei 3,07 m Länge für 2 kN/m²

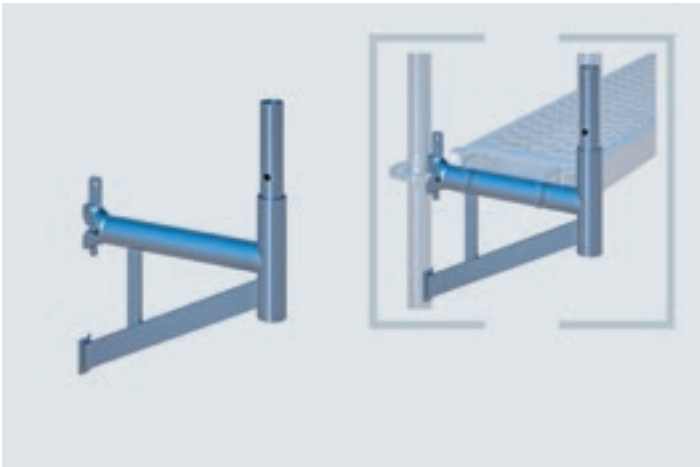
Info	H/L x B (m)	ca. kg	Art.-Nr.	CHF/St.	CHF/Wo.
LA/LK3	2,57 x 0,61	21,00	E04RS0467	359,10	2,15
LA/LK3	3,07 x 0,61	24,50	E04RS0468	409,50	2,46



Stahl-Konsole für Rohraufgabe - metrisch

Für Beläge mit Rohraufgabe. Für die beidseitige Verbreiterung eines Gerüstfeldes um eine Belagbreite an jeder beliebigen Stelle im Gerüst. Mit Stützen für Modulständer oder Geländerpfosten zur Montage des dreiteiligen Seitenschutzes. Empfiehlt sich bei Mauervor- und -rücksprüngen sowie in der obersten Gerüstlage bei Dachüberständen, Regentraufen etc.. Kann auch für die stirnseitige Verlängerung eines Gerüstfeldes verwendet werden. Befestigung über Keilkopf direkt am Modulteller. Erhältlich in verschiedenen Rasterbreiten für unterschiedliche Gerüstsysteme.

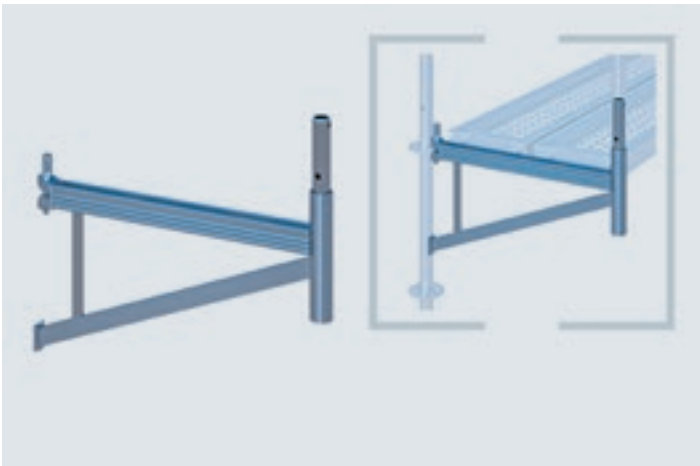
Info	H/L x B (m)	ca. kg	Art.-Nr.	CHF/St.	CHF/Wo.
RX	0,38	3,60	E04RS0543	40,60	0,24
RX	0,67	5,80	E04RS0485	46,70	0,28
PC	0,75	6,60	E04RS0015	46,70	0,28



Stahl-Konsole für Rohraufgabe - LA 07er-Mass

Für Beläge mit Rohraufgabe. Für die beidseitige Verbreiterung eines Gerüstfeldes um eine Belagbreite an jeder beliebigen Stelle im Gerüst. Mit Stützen für Modulständer oder Geländerpfosten zur Montage des dreiteiligen Seitenschutzes. Empfiehlt sich bei Mauervor- und -rücksprüngen sowie in der obersten Gerüstlage bei Dachüberständen, Regentraufen etc.. Kann auch für die stirnseitige Verlängerung eines Gerüstfeldes verwendet werden. Befestigung über Keilkopf direkt am Modulteller. Erhältlich in verschiedenen Rasterbreiten für unterschiedliche Gerüstsysteme.

Info	H/L x B (m)	ca. kg	Art.-Nr.	CHF/St.	CHF/Wo.
	0,73	6,80	E04RS0018	48,80	0,29
	1,09	11,50	E04RS0270	76,60	0,46



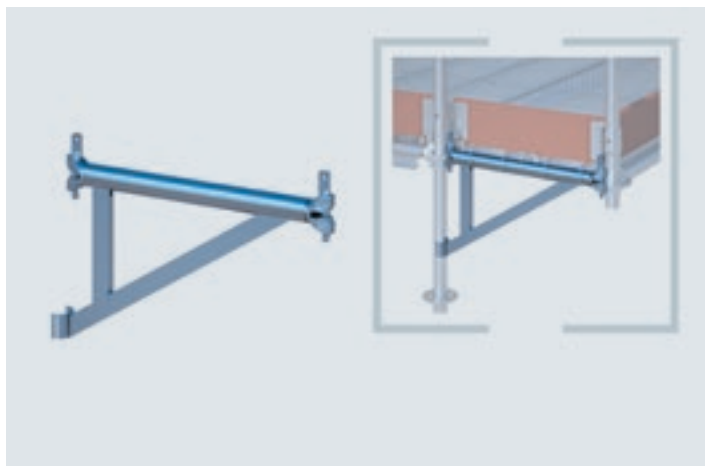
Stahl-Konsole für U-Auflage - LA 07er-Mass

Für die beidseitige Verbreiterung eines Gerüstfeldes um eine Belagbreite an jeder beliebigen Stelle im Gerüst. Mit Stützen für Modulständer oder Geländerpfosten zur Montage des dreiteiligen Seitenschutzes. Empfiehlt sich bei Mauervor- und -rücksprüngen sowie in der obersten Gerüstlage bei Dachüberständen, Regentraufen etc.. Kann auch für die stirnseitige Verlängerung eines Gerüstfeldes verwendet werden. Befestigung über Keilkopf direkt am Modulteller. Erhältlich in verschiedenen Rasterbreiten für unterschiedliche Gerüstsysteme.

Max. q-Belastung: 4,60 kN/m

Max. Punktbelastung: 1,50 kN/m

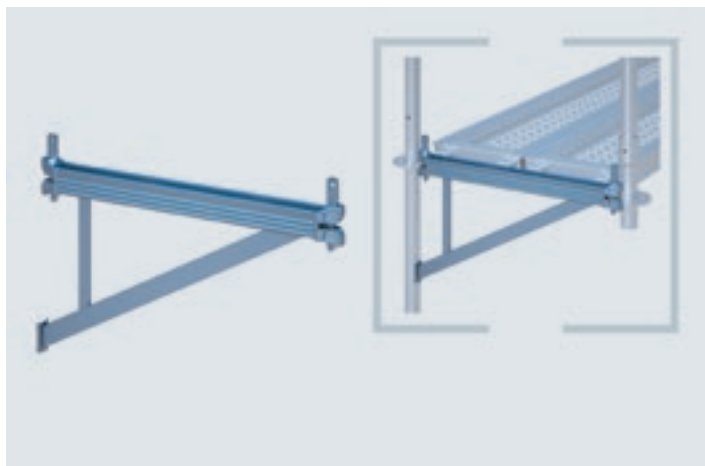
Info	H/L x B (m)	ca. kg	Art.-Nr.	CHF/St.	CHF/Wo.
	0,39	3,80	E04RS0449	42,10	0,25
	0,73	6,80	E04RS0417	52,00	0,31



Stahl-Konsole mit 2 Keilköpfen für Rohrauflage - metrisch

Für Beläge mit Rohrauflage. Für die beidseitige Verbreiterung eines Gerüstfeldes an jeder beliebigen Stelle im Gerüst. Mit Keilkopf auf beiden Seiten für Modulständer zur Montage des dreiteiligen Seitenschutzes oder zur Verbindung von zwei Gerüstmodulen. Empfiehlt sich bei Mauervor- und -rücksprüngen sowie in der obersten Gerüstlage bei Dachüberständen, Regentraufen etc. Kann auch für die stirnseitige Verlängerung eines Gerüstfeldes verwendet werden. Befestigung über Keilkopf direkt am Modulteller.

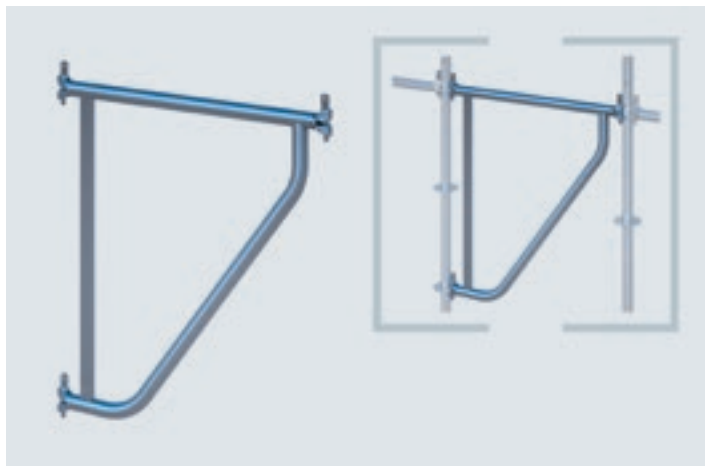
Info	H/L x B (m)	ca. kg	Art.-Nr.	CHF/St.	CHF/Wo.
RX	0,50	5,00	E04RS5105	39,30	0,24
RX	0,67	5,60	E04RS5106	49,50	0,30
PC	0,74	6,00	E04RS5107	54,80	0,33



Stahl-Konsole mit 2 Keilköpfen für U-Auflage - LA 07er-Mass

Erfüllt denselben Verwendungszweck wie die Stahl-Konsole für Rohrauflage mit zwei Keilköpfen, jedoch mit U-Profil für Beläge mit Krallenauflage.

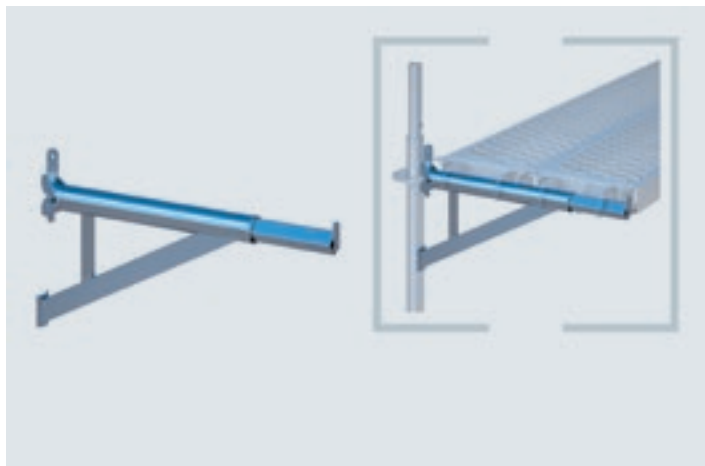
Info	H/L x B (m)	ca. kg	Art.-Nr.	CHF/St.	CHF/Wo.
	0,73	5,70	E04RS0527	49,50	0,30



Stahl-Konsole mit 3 Keilköpfen für Rohrauflage - metrisch

Zur beidseitigen Verbreiterung oder Verlängerung eines Gerüstfeldes um einen Meter. Mit Keilkopf auf beiden Seiten für Modulständer zur Montage des dreiteiligen Seitenschutzes oder zur Verbindung von zwei Gerüstmodulen. Empfiehlt sich bei Mauervor- und -rücksprüngen sowie in der obersten Gerüstlage bei Dachüberständen, Regentraufen etc. Kann auch für die stirnseitige Verlängerung eines Gerüstfeldes verwendet werden. Befestigung über Keilkopf direkt am Modulteller. Für Beläge mit Rohrauflage.

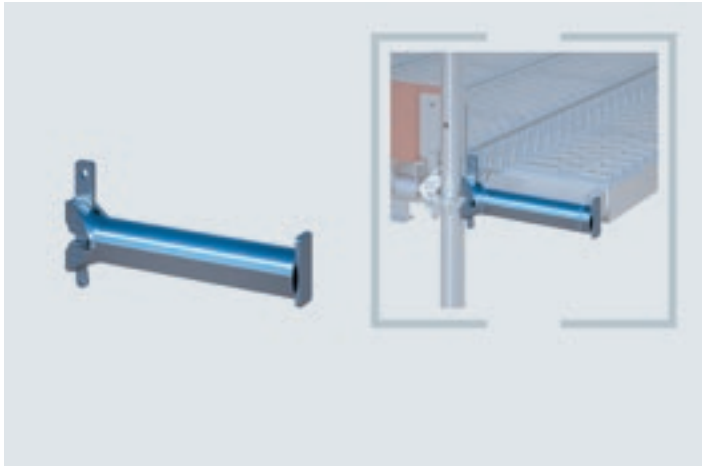
Info	H/L x B (m)	ca. kg	Art.-Nr.	CHF/St.	CHF/Wo.
	1,00	12,00	E04RS0662	83,30	0,50



Tele-Konsole für Rohrauflage

Konsole für die individuelle Anpassung an die erforderliche Belagbreite. Verstellbereich 0,45 m bis 0,75 m. Die Tele-Konsole hat ein Grundmass von ca. 0,45 m und ist durch den stufenlos herausziehbaren Schieber noch um ca. 0,30 m teleskopierbar. Befestigung am Modulteller mittels Keilkopf. Für Beläge mit Rohrauflage.

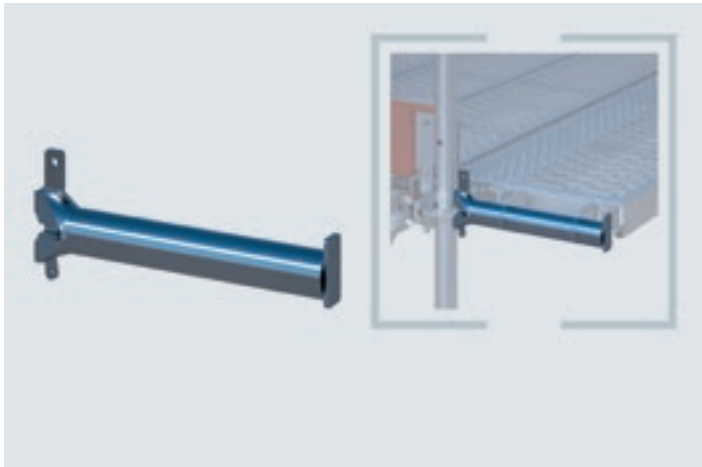
Info	H/L x B (m)	ca. kg	Art.-Nr.	CHF/St.	CHF/Wo.
		4,20	E04RS0605	47,80	0,29



Konsolriegel, kurz für Rohrauflage

Für die schnelle Montage und Demontage von Gerüstverbreiterungen um 0,14 bis 0,23 m. Schliesst übergrosse Wandabstände oder sonstige Sicherheitslücken. Hilfreiches Element bei der Anbringung von Fassadenelementen oder dickschichtiger Wärmedämmung. Für Beläge mit Rohrauflage. Anschluss über Keilkopf direkt am Modulständer.

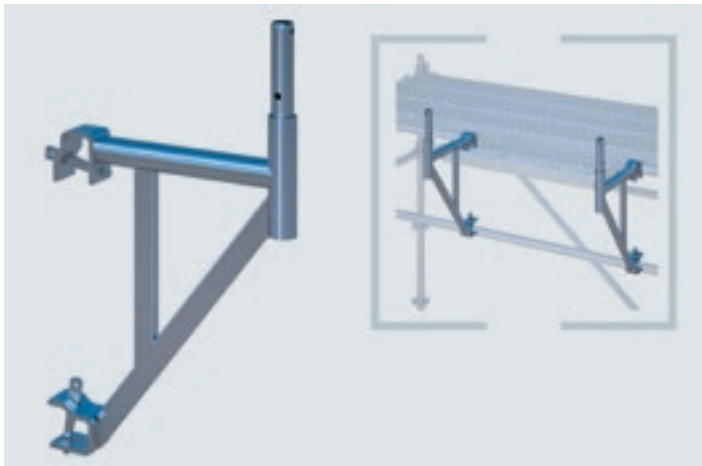
Info	H/L x B (m)	ca. kg	Art.-Nr.	CHF/St.	CHF/Wo.
	0,23	1,30	E04RS5109	19,80	0,12



Konsolriegel, lang für Rohrauflage

Wird nach demselben Prinzip wie der kurze Konsolriegel verwendet, jedoch für Belagbohlen mit Rohrauflage in 0,29 m oder 0,32 m.

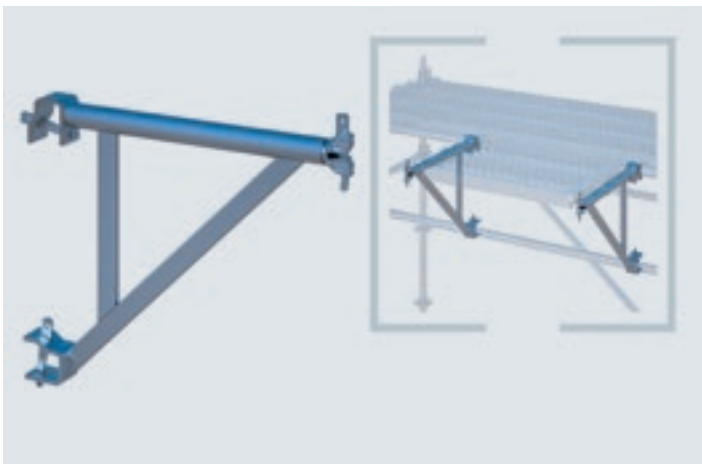
Info	H/L x B (m)	ca. kg	Art.-Nr.	CHF/St.	CHF/Wo.
	0,36	1,60	E04RS5108	20,80	0,12



RINGSCAFF-Konsole für Zwischenposition 0,39 m für Rohrauflage

1-bohlige Version. Aufgrund der systemfreien Keilverbindungen kann die Konsole an beliebiger Position in jedem Gerüstfeld auf RINGSCAFF-Riegeln angebracht werden. Somit ist es leicht möglich, Nischen oder Rücksprünge zu umrüsten.

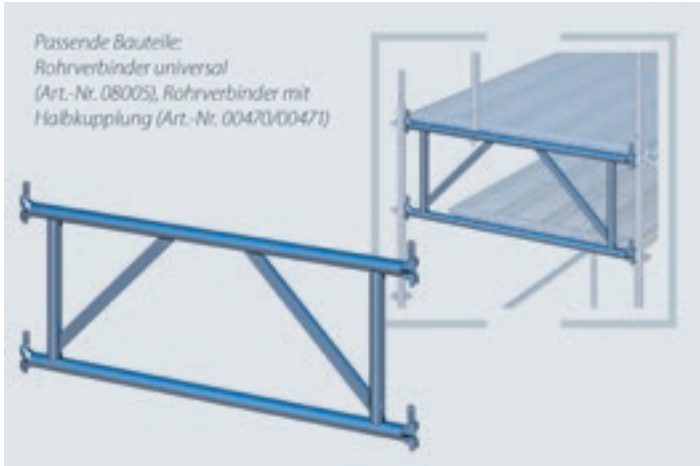
Info	H/L x B (m)	ca. kg	Art.-Nr.	CHF/St.	CHF/Wo.
	0,39	6,10	E04RS1279	47,50	0,28



RINGSCAFF-Konsole für Zwischenposition 0,66 m für Rohrauflage - metrisch

2-bohlige Version. Aufgrund der systemfreien Keilverbindungen kann die Konsole an beliebiger Position in jedem Gerüstfeld auf RINGSCAFF-Riegeln angebracht werden. Somit ist es leicht möglich, Nischen oder Rücksprünge zu umrüsten.

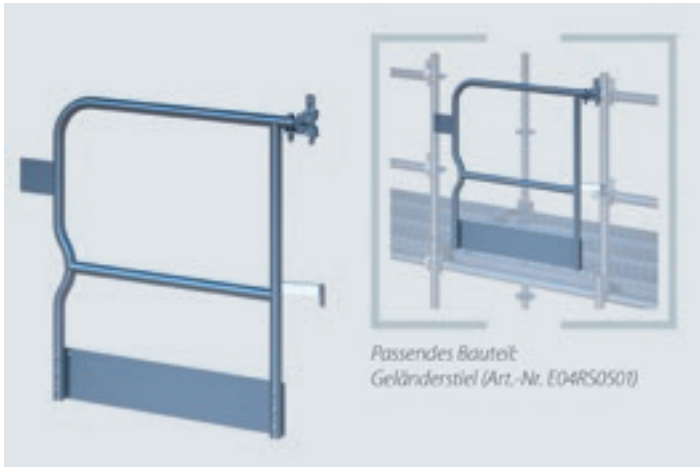
Info	H/L x B (m)	ca. kg	Art.-Nr.	CHF/St.	CHF/Wo.
	0,66	6,20	E04RS1278	58,70	0,35



Systemträger

Einsatzmöglichkeit u. a. für Fussgängertunnel. Breite und Position des Gerüst-
 aufbaus variabel. Beläge auf Ober- oder Untergurt einbaubar. Erhöhte Sicher-
 heit für Passanten durch zweite Belageebene. Verwendung als Systemträger im
 metrischen Mass möglich. Breitenmasse 1,50 m und 2,00 m. Variable Längen
 für aufstehende Rahmen- oder Modulgerüste – auch 07er-Mass.

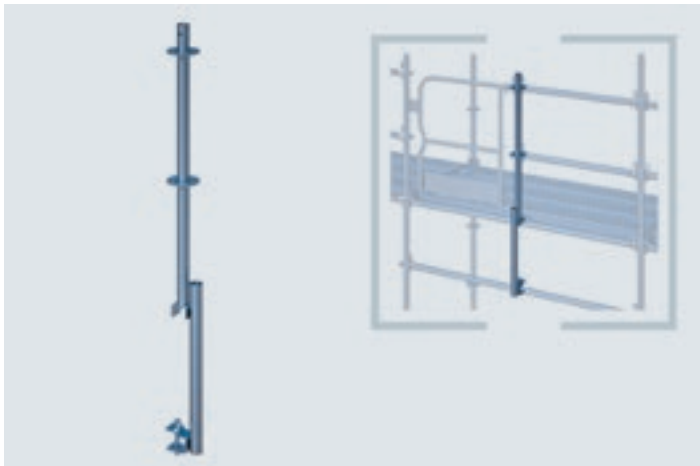
Info	H/L x B (m)	ca. kg	Art.-Nr.	CHF/St.	CHF/Wo.
	1,50 x 0,50	17,60	E04RS1223	140,50	0,84
	2,00 x 0,50	24,80	E04RS1224	175,90	1,06



Doppel-Sicherheitstor

Das Sicherheitstor komplettiert den Seitenschutz durch ein integriertes Bord-
 Brett und kommt überall dort zum Einsatz, wo Ausstiege durch vorgestellte
 Treppenaufstiege oder Leitaraufstiege realisiert werden.
 Das Bauteil wird entweder an einen Geländerstiel oder alternativ am Ständer
 2,00 m für Sicherheitstore montiert. Dabei funktioniert der Ständer bzw. der
 Gerüststiel als Scharnier oder als Anschlagpfosten.

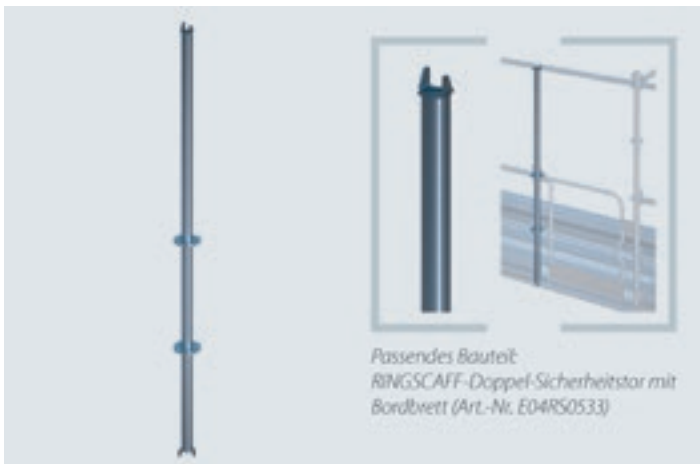
Info	H/L x B (m)	ca. kg	Art.-Nr.	CHF/St.	CHF/Wo.
selbstschliessend	0,90 x 0,80	10,20	E04RS0533	99,00	0,59



Geländerstiel

Zur sicheren Montage von Sicherheitstoren, z. B. bei Verwendung von vorge-
 stellten Treppenaufstiegen. Der Geländerstiel dient entweder als Scharnier
 oder Anschlagpfosten für das Sicherheitstor. Ebenso kann der Geländerstiel
 als Zwischenständer in ein bereits montiertes Gerüst eingesetzt werden.

Info	H/L x B (m)	ca. kg	Art.-Nr.	CHF/St.	CHF/Wo.
	1,70	8,70	E04RS0501	71,60	0,43



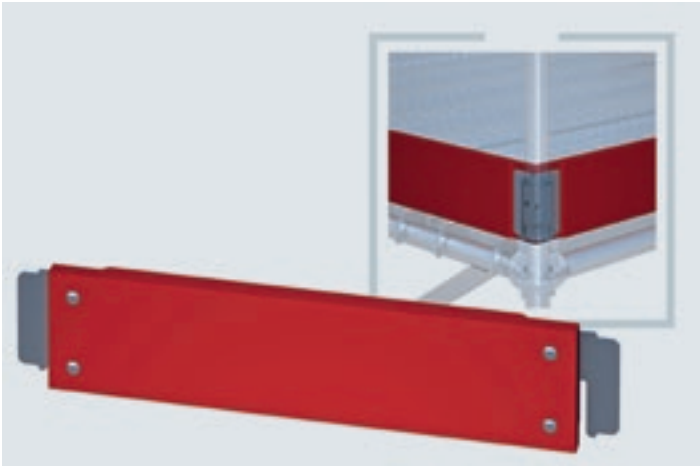
Ständer 2,00 m für Sicherheitstor

Der Ständer 2,00 m kann alternativ zum Geländerstiel verwendet werden, um
 Sicherheitstore zu installieren, wie sie z. B. bei vorgestellten Treppenaufstie-
 gen nötig werden. Dabei dient dieser als Scharnier oder als Anschlagpfosten
 für das Sicherheitstor.

Darüber hinaus kann der Ständer als Zwischenständer einfach in ein bereits
 montiertes Gerüst eingesetzt werden. Hierbei wird der Ständer oben und
 unten an Riegeln in Querrichtung und in der Mitte durch Riegel in Längsrich-
 tung gehalten.

Die Ertüchtigung von Riegeln bzw. das Durchstützen eines Riegels auf einen
 zweiten Riegel und damit das Verkürzen der Spannweite ist ebenso Einsatz-
 zweck des Ständers.

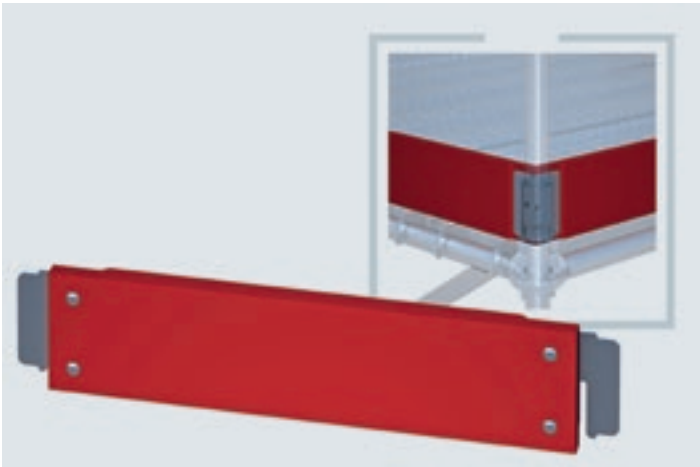
Info	H/L x B (m)	ca. kg	Art.-Nr.	CHF/St.	CHF/Wo.
	2,00	9,00	E04RS0921	59,00	0,35



Bordbrett, Holz - metrisch

Verhindert, dass unbeabsichtigt Werkzeug oder Material vom Gerüst fällt. Ist immer fester Bestandteil des dreiteiligen Seitenschutzes. Wird in Kombination mit Belägen für Rohrauflage verwendet und zwischen den Modulständern schraubfrei montiert. Imprägniertes Holz mit austauschbaren Metallbeschlägen.

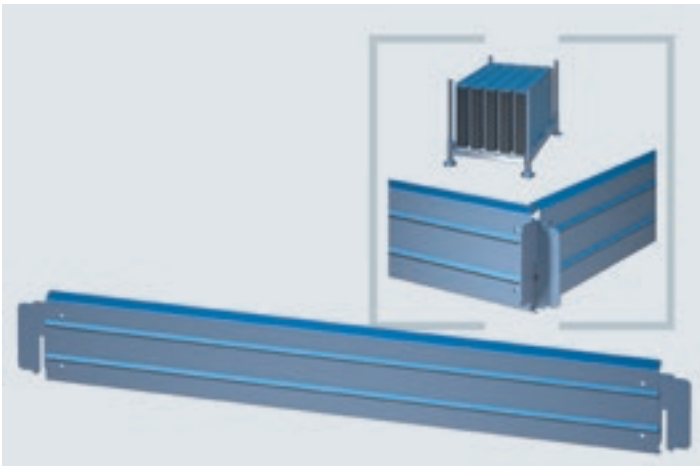
Info	H/L x B (m)	ca. kg	Art.-Nr.	CHF/St.	CHF/Wo.
RX	0,67	2,70	E04RS0487	17,70	0,11
PC	0,75	2,70	E04RS0517	17,70	0,11
RX	1,00	3,90	E04RS0503	19,80	0,12
PC	1,10	3,80	E04RS0254	19,80	0,12
RX,PC	1,50	5,30	E04RS0255	21,90	0,13
RX,PC	2,00	7,00	E04RS0256	25,00	0,15
RX,PC	2,50	8,60	E04RS0257	29,00	0,17
RX,PC	3,00	10,10	E04RS0258	32,00	0,19



Bordbrett, Holz - LA 07er-Mass

Verhindert, dass unbeabsichtigt Werkzeug oder Material vom Gerüst fällt. Ist immer fester Bestandteil des dreiteiligen Seitenschutzes. Wird in Kombination mit Belägen für Rohrauflage verwendet und zwischen den Modulständern schraubfrei montiert. Imprägniertes Holz mit austauschbaren Metallbeschlägen.

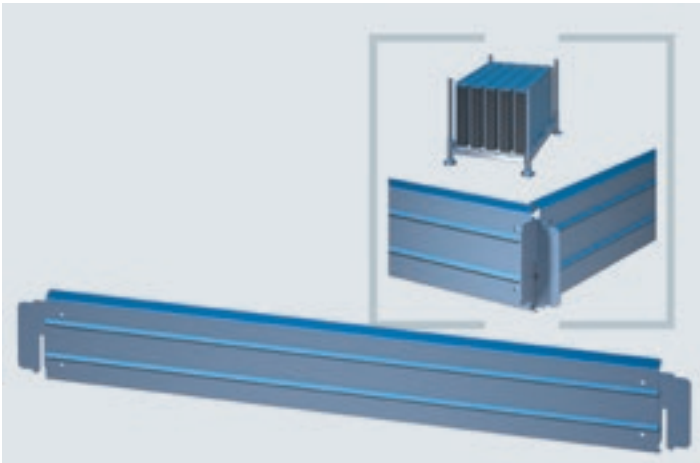
Info	H/L x B (m)	ca. kg	Art.-Nr.	CHF/St.	CHF/Wo.
	0,73	2,80	E04RS0016	18,90	0,11
	1,09	3,90	E04RS0037	19,60	0,12
	1,40	4,90	E04RS0054	20,30	0,12
	1,57	5,50	E04RS0064	21,10	0,13
	2,07	7,20	E04RS0076	22,40	0,13
	2,57	8,80	E04RS0091	24,20	0,15
	3,07	10,30	E04RS0101	25,70	0,15



Bordbrett, Stahl - metrisch

Robust, langlebig und widerstandsfähig, sowohl gegen mechanische Beanspruchung als auch gegen chemische oder witterungsbedingte Einflüsse. Verhindert, dass unbeabsichtigt Werkzeug oder Material vom Gerüst fällt. Ist immer fester Bestandteil des dreiteiligen Seitenschutzes. Die ideale Lösung auch bei erhöhten Feuerschutzanforderungen in Ergänzung zu Gerüstbelägen aus Stahlbohlen für Rohrauflage.

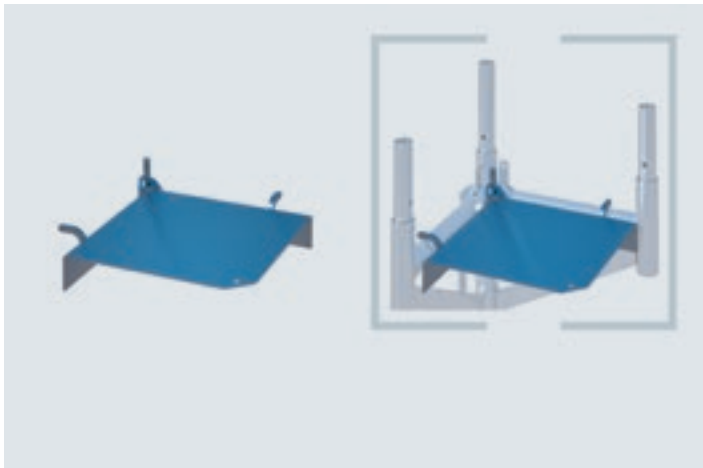
Info	H/L x B (m)	ca. kg	Art.-Nr.	CHF/St.	CHF/Wo.
RX	0,67	2,50	E04RS0660	16,20	0,10
PC	0,75	2,90	E04RS0826	16,20	0,10
RX	1,00	3,40	E04RS0661	19,30	0,12
PC	1,10	3,50	E04RS0644	19,30	0,12
RX,PC	1,25	4,25	E04RS1490	23,20	0,14
RX,PC	1,50	4,80	E04RS0645	25,00	0,15
RX,PC	2,00	6,50	E04RS0646	31,60	0,19
RX,PC	2,50	8,10	E04RS0647	38,70	0,23
RX,PC	3,00	9,40	E04RS0648	44,70	0,27



Bordbrett, Stahl - LA 07er-Mass

Robust, langlebig und widerstandsfähig, sowohl gegen mechanische Beanspruchung als auch gegen chemische oder witterungsbedingte Einflüsse. Verhindert, dass unbeabsichtigt Werkzeug oder Material vom Gerüst fällt. Ist immer fester Bestandteil des dreiteiligen Seitenschutzes. Die ideale Lösung auch bei erhöhten Feuerschutzanforderungen in Ergänzung zu Gerüstbelägen aus Stahlbohlen für Rohrauflage.

Info	H/L x B (m)	ca. kg	Art.-Nr.	CHF/St.	CHF/Wo.
	0,73	2,60	E04RS0631	16,20	0,10
	1,09	3,50	E04RS0632	19,30	0,12
	1,40	4,90	E04RS0633	25,00	0,15
	1,57	4,90	E04RS0634	25,00	0,15
	2,07	6,60	E04RS0635	31,60	0,19
	2,57	8,20	E04RS0636	38,70	0,23
	3,07	9,50	E04RS0637	44,70	0,27

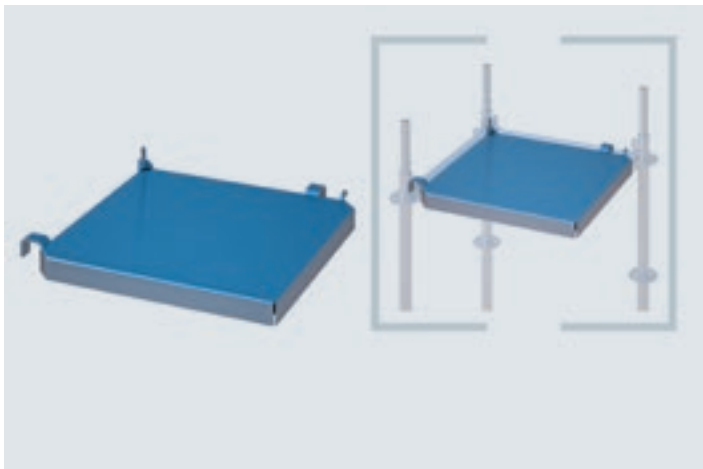


Eckplatte 1-bohlig

Schliesst die Ecken, die bei der Verwendung von einbohligen Konsolen mit Rohrauflage entstehen, und bildet so eine ebene, durchgehende Arbeitsfläche. Befestigung über Keilkopf direkt am Modulteller. Schnelle, schraubfreie Montage.

Info	H/L x B (m)	ca. kg	Art.-Nr.	CHF/St.	CHF/Wo.
LK3	0,39 x 0,39	5,10	E04RS0690	66,60	0,40

NEU

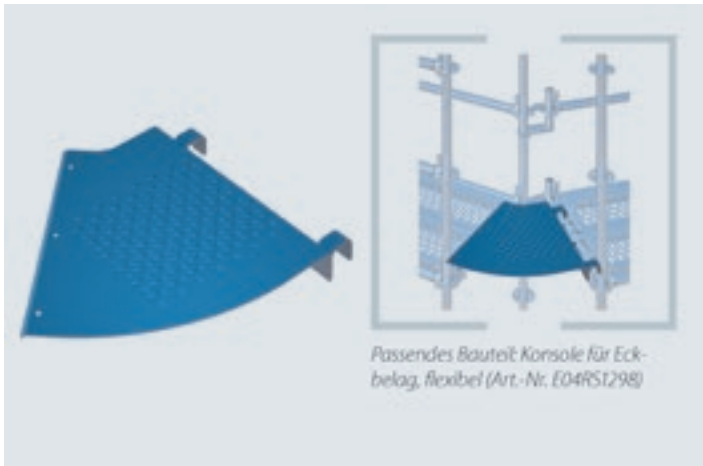


Eckplatte 2-bohlig

Schliesst die Ecken, die bei der Verwendung von zwei-bohligen Konsolen mit Rohrauflage entstehen, und bildet so eine ebene, durchgehende Arbeitsfläche. Befestigung über Keilkopf direkt am Modulteller. Schnelle, schraubfreie Montage.

Info	H/L x B (m)	ca. kg	Art.-Nr.	CHF/St.	CHF/Wo.
LK3	0,73 x 0,73	7,90	E04RS0687	198,00	1,19

NEU

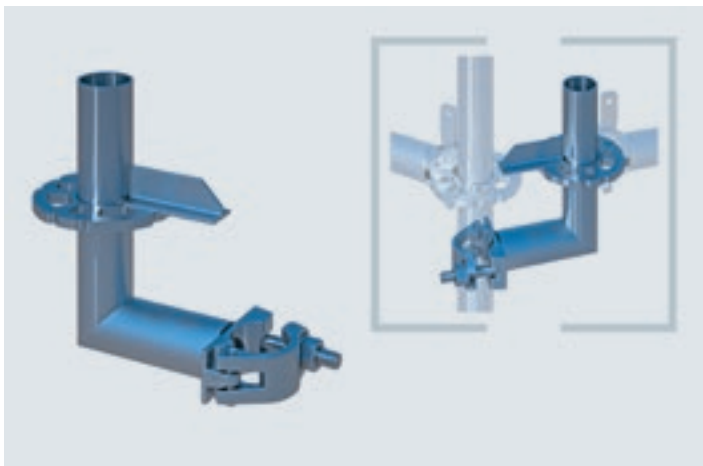


Eckbelag flexibel

Zur Überbrückung von Gerüstacken bis 45°. Flexible Lösung zur Anpassung der Gerüstkonstruktion an den Gebäudegrundriss, zum Beispiel bei Rundrührungen. Für eine ebene Arbeitsfläche im Übergangsbereich ohne Stolperfallen. Mit einseitiger Rohrauflage und Aushubsicherung.

Info	H/L x B (m)	ca. kg	Art.-Nr.	CHF/St.	CHF/Wo.
Für Riegel 0,67 m	0,52	7,60	E04RS1592	78,50	0,47
Für Riegel 0,73 m	0,58	9,20	E04RS1297	89,50	0,54

NEU

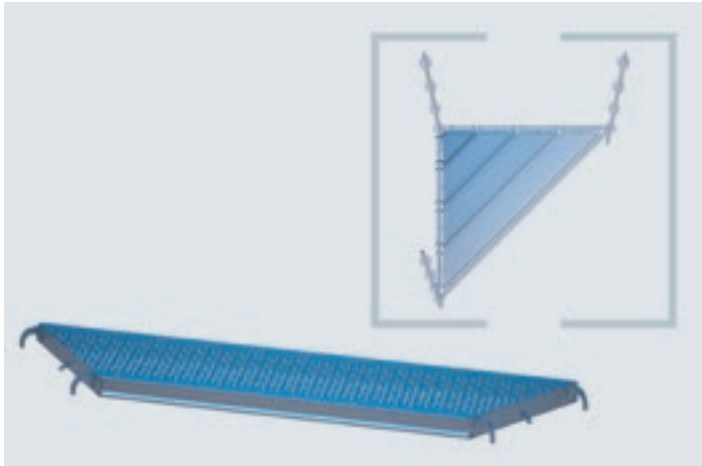


Konsole für Eckbelag flexibel

Wird benötigt in Kombination mit dem Eckbelag zur Montage des dreiteiligen Seitenschutzes. Anschluss der Konsole in jedem beliebigen Winkel über Gerüstkupplung. Wird auch für die Verbindung einzelner Gerüstmodule oder parallel montierter Ständer verwendet.

Info	H/L x B (m)	ca. kg	Art.-Nr.	CHF/St.	CHF/Wo.
	0,21 x 0,15	2,60	E04RS1298	27,60	0,17

NEU



Eckboden

Zur Anpassung der Gerüstkonstruktion an das einzurüstende Objekt, zum Beispiel bei Gebäudeumrundungen, Rohrleitungen, Säulen o. Ä. Für die Abdeckung von Gerüστεcken ohne Stolperkante. Mit Rohrauflage und Sicherung gegen Verrutschen. Flexible, wiederverwendbare Systemlösung vermeidet intensiven Aufwand zur individuellen Gerüstanpassung.

Info	H/L x B (m)	ca. kg	Art.-Nr.	CHF/St.	CHF/Wo.
LK3	0,54 x 0,32	4,77	E04RS1191	59,50	0,36
LK3	1,20 x 0,32	8,87	E04RS1192	81,50	0,49
LK3	1,89 x 0,32	13,53	E04RS1193	104,80	0,63
LK3	2,58 x 0,32	18,19	E04RS1194	115,00	0,69

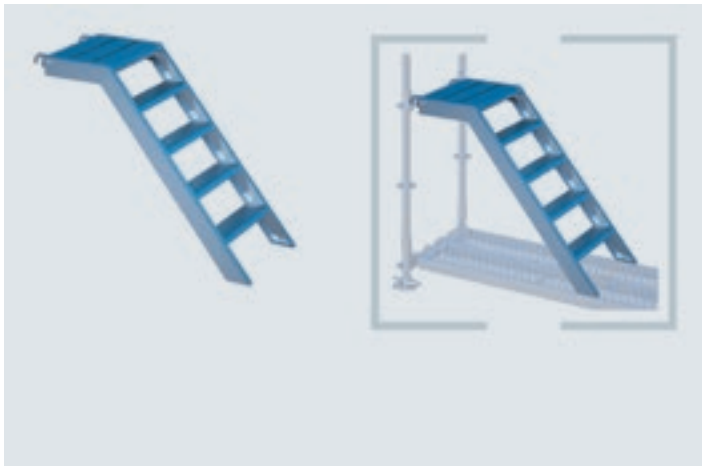


Steigeleiter Stahl mit Rohrverbinder

Die einfachste und bewährte Lösung, für jeden Gerüsttyp einen Gerüstaufstieg zu schaffen. Leitern können über die integrierten Rohrverbinder verlängert werden. Befestigung an jeder beliebigen Stelle im Gerüst über Standard-Gerüstkupplungen.

Ø 48,3 mm, Sprossenabstand 22 cm, Achsmass 380 mm.

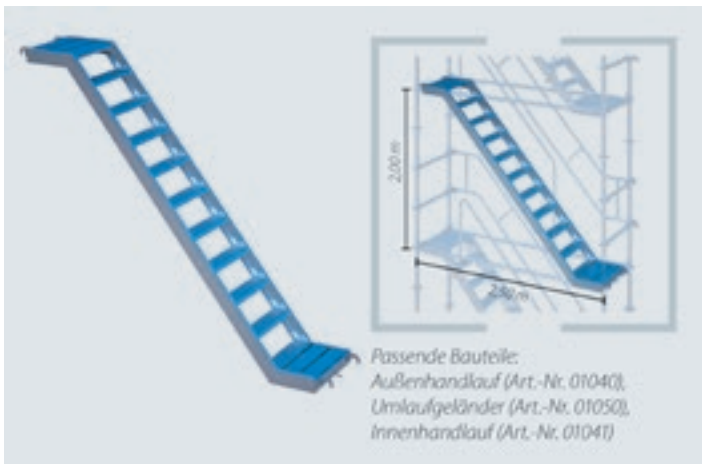
Info	H/L x B (m)	ca. kg	Art.-Nr.	CHF/St.	CHF/Wo.
	2,00 x 0,43	16,30	E04RS1272	98,30	0,59
	3,00 x 0,43	23,60	E04RS1273	139,20	0,84
	4,00 x 0,43	38,40	E04RS1274	179,40	1,08



Alu-Treppe 1,00 m mit Podest für Rohrauflage - metrisch

Ausgleichselement. Einstiegstreppe mit ca. 1,00 m Höhe für die erste Lage oder Ausstiegstreppe für den Übergang zum Gebäude. Mit Rohrauflage für Modul- oder Rohrkupplungsgerüste. Belastbar bis 2 kN/m². Für Feldhöhe 1,00 m.

Info	H/L x B (m)	ca. kg	Art.-Nr.	CHF/St.	CHF/Wo.
RX,PC	1,00 x 0,60	12,00	00981	295,00	1,77



Alu-Treppe 2,00 m mit Podest für Rohrauflage - metrisch

Feldhöhe: 2,00 m. Für Feldlänge 2,50 m.

Der bequeme Aussenaufstieg. Besonders bei Gerüsten mit langen Standzeiten, viel Materialtransport und unterschiedlichen Gewerken die ideale Alternative zum innen liegenden Leitergang. Durch Rohrauflage universell einsetzbar in Modul- oder Rohr-Kupplungsgerüsten. Zum Herstellen vorschrittmässiger Gerüstzugänge gemäss TRBS 2121. Geringes Eigengewicht durch Aluminiumbauweise. Platzsparende Stapelbarkeit für Transport und Lagerung. Belastbar bis 2 kN/m².

Info	H/L x B (m)	ca. kg	Art.-Nr.	CHF/St.	CHF/Wo.
RX,PC	2,50 x 0,60	20,00	00979	538,90	3,23



Treppen-Umlaufgeländer aus Aluminium

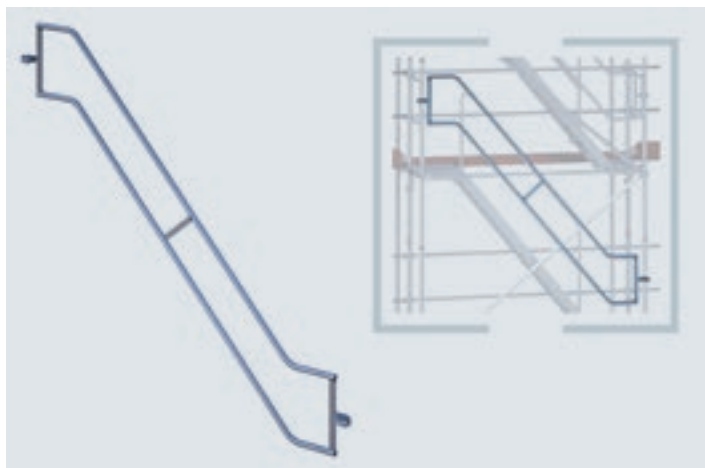
Wird am Treppenhalm befestigt und ersetzt den Treppeninnehandlauf bei gleichläufigen Treppen.

Passend für:

Alu-Treppe 2,00 m mit Podest (Art.-Nr.: 01039)

Alu-Treppe 2,00 m mit Podest für Rohraufgabe (Art.-Nr.: 00979)

Info	H/L x B (m)	ca. kg	Art.-Nr.	CHF/St.	CHF/Wo.
	0,60	3,00	01050	79,20	0,48

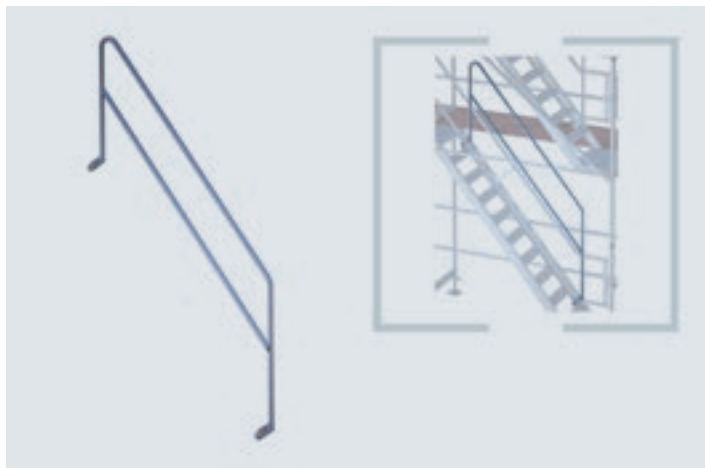


Aussenhandlauf für Alu-Treppe 2,00 m mit Podest - metrisch

Stahlgeländer für Alu-Treppe 2,00 m mit Podest. Befestigung über integrierte Halbkupplungen am Vertikalrohr oder Modulständer.

Für Feldlängen von 2,50 m.

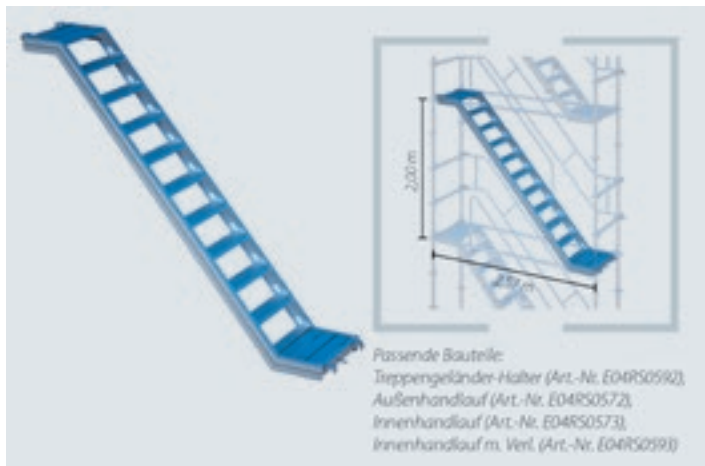
Info	H/L x B (m)	ca. kg	Art.-Nr.	CHF/St.	CHF/Wo.
RX,PC	3,45	16,00	01040	129,00	0,77



Innenhandlauf für Alu-Treppe 2,00 m mit Podest - metrisch

Stahlgeländer für Alu-Treppe 2,00 m mit Podest. Befestigung über Klemmbügel mit Schraubverschluss am Treppenhalm.

Info	H/L x B (m)	ca. kg	Art.-Nr.	CHF/St.	CHF/Wo.
RX,PC	2,15	12,40	01041	123,60	0,74



Alu-Podesttreppe 0,64 m für Rohraufgabe - LA 07er-Mass

Feldlänge: 2,57 m,

Feldhöhe: 2,00 m.

Belastbar bis 2 kN/m².

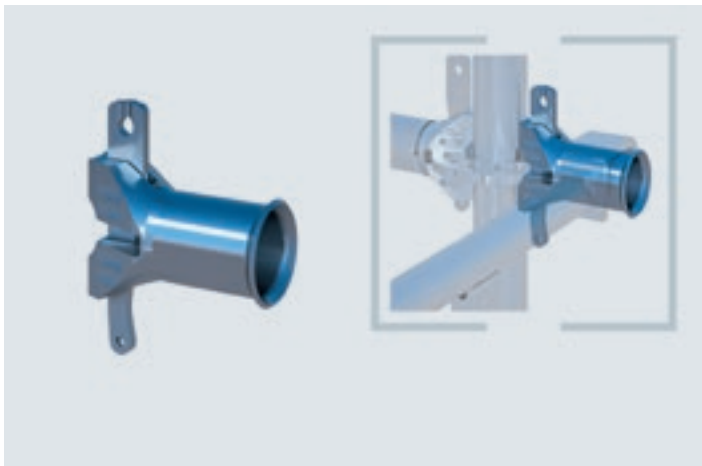
Info	H/L x B (m)	ca. kg	Art.-Nr.	CHF/St.	CHF/Wo.
LA	2,57 x 0,64	23,00	E04RS0571	538,90	3,23



Alu-Podesttreppe 0,64 m für U-Auflage - LA 07er-Mass

Zum Herstellen vorschriftsmässiger Gerüstzugänge gemäss TRBS 2121.
 Rutschhemmende Stufen. Geringes Eigengewicht durch Aluminiumbauweise.
 Platzsparende Stapelbarkeit für Transport und Lagerung.
 Feldlänge: 2,57 m,
 Feldhöhe: 2,00 m,
 Belastbar bis 2 kN/m².

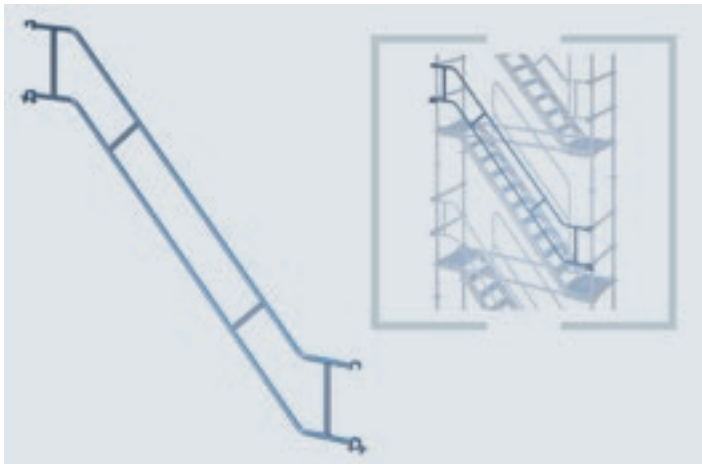
Info	H/L x B (m)	ca. kg	Art.-Nr.	CHF/St.	CHF/Wo.
LA	2,57 x 0,64	23,00	E04RS0589	497,70	2,99



Treppengeländer-Halter

Für Treppen-Aussenhandlauf.

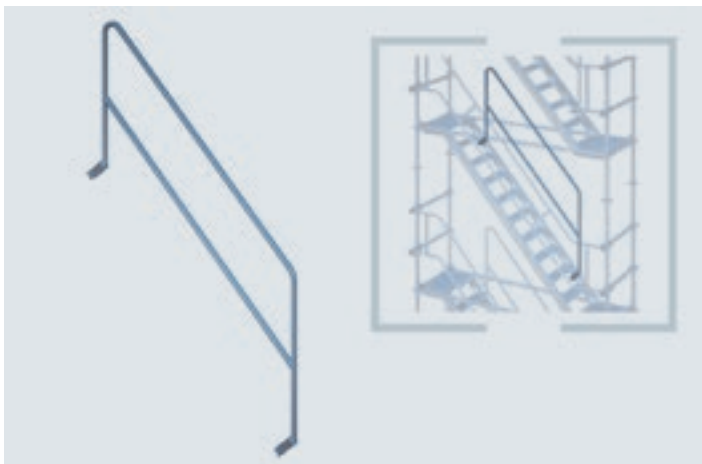
Info	H/L x B (m)	ca. kg	Art.-Nr.	CHF/St.	CHF/Wo.
LA	0,11	0,75	E04RS0592	13,30	0,08



Treppen-Aussenhandlauf - LA 07er-Mass

Für Alu-Podesttreppe 0,64 m (H: 2,00 m x L: 2,57 m x B: 0,64 m) für Rohraufgabe (Art.-Nr. E04RS0571) oder für U-Auflage (Art.-Nr. E04RS0589).

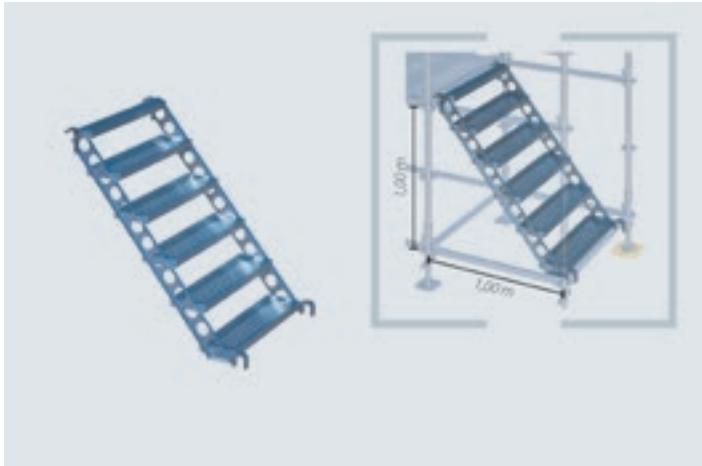
Info	H/L x B (m)	ca. kg	Art.-Nr.	CHF/St.	CHF/Wo.
LA	2,57 x 0,64	13,80	E04RS0572	132,20	0,79



Treppen-Innengeländer - LA 07er-Mass

Für Alu-Podesttreppe 0,64 m (H: 2,00 m x L: 2,57 m x B: 0,64 m) für Rohraufgabe (Art.-Nr. E04RS0571) oder für U-Auflage (Art.-Nr. E04RS0589).
 Befestigung über Klemmbügel mit Schraubverschluss am Treppenholm.

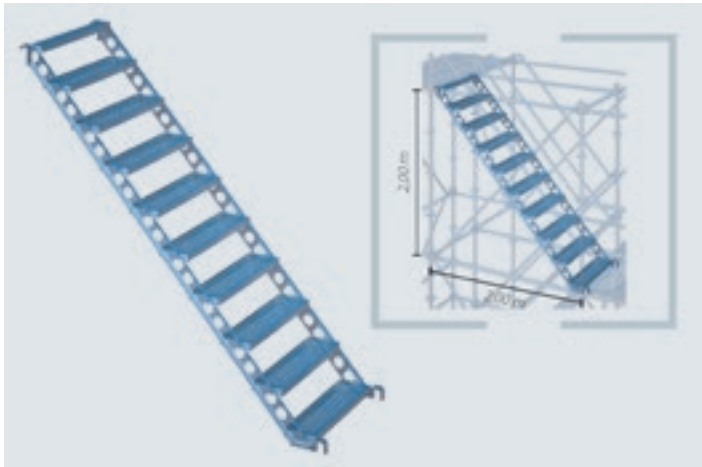
Info	H/L x B (m)	ca. kg	Art.-Nr.	CHF/St.	CHF/Wo.
LA	2,57 x 0,64	10,90	E04RS0573	123,60	0,74



Stahl-Bautreppe 1,00 m für Rohrauflage - metrisch

Ausgleichselement. Ergänzung zur Stahl-Bautreppe 2,00 m. Einstiegstreppe mit ca. 1,00 m Höhe für die erste Lage oder Ausstiegstreppe für den Übergang zum Gebäude. Mit Rohrauflage für Modul- oder Rohr-Kupplungsgerüste. Belastbar bis 2 kN/m².

Info	H/L x B (m)	ca. kg	Art.-Nr.	CHF/St.	CHF/Wo.
RX,PC	1,00 x 0,84	22,10	E04RS1268	258,00	1,55



Stahl-Bautreppe 2,00 m für Rohrauflage - metrisch

Für den bequemen Aufstieg in Gerüsten oder Treppentürmen aus Modulgerüst. Bietet ausreichend Platz und ermöglicht den komfortablen Transport von Werkzeug oder sperrigem Material. Langlebige und robuste Stahlkonstruktion. Für Gerüstfelder von 2,00 m Länge mit einer Etagenhöhe von 2,00 m. Seitenschutz bzw. Handlauf aus Systemdiagonalen oder aus systemfreiem Rohr-Kupplungsmaterial. Belastbar bis 2 kN/m².

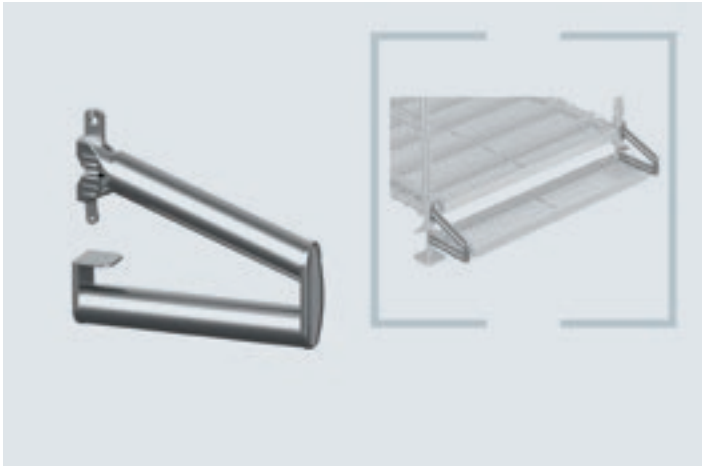
Info	H/L x B (m)	ca. kg	Art.-Nr.	CHF/St.	CHF/Wo.
RX,PC	2,00 x 0,84	41,00	E04RS1004	398,00	2,39



Stahl-Bautreppe 2,07 m für Rohrauflage - LA 07er-Mass

Für den bequemen Aufstieg in Gerüsten oder Treppentürmen aus Modulgerüst. Bietet ausreichend Platz und ermöglicht den komfortablen Transport von Werkzeug oder sperrigem Material. Langlebige und robuste Stahlkonstruktion. Etagenhöhe: 2,00 m, Feldlänge: 2,07 m, für Rohrauflage. Ausführung wie Stahl-Bautreppe 2,00 m. Belastbar bis 2 kN/m².

Info	H/L x B (m)	ca. kg	Art.-Nr.	CHF/St.	CHF/Wo.
LA	2,07 x 0,88	43,00	E04RS0965	406,80	2,44



Treppen-Einstiegskonsolle

Idealer Einstieg in den Universal-Treppenturm bei Verwendung von Standard-System-Belägen.

Info	H/L x B (m)	ca. kg	Art.-Nr.	CHF/St.	CHF/Wo.
	0,29 x 0,24	3,38	E04RS1728		Auf Anfrage

NEU



Stecktreppe-Anfangsstück

Anfangsstück der 3-teiligen Stecktreppe.
Halbkupplung zur Aufnahme von Geländern.

Info	H/L x B (m)	ca. kg	Art.-Nr.	CHF/St.	CHF/Wo.
	0,65 x 0,27	5,00	E04RS1699	99,70	0,60

NEU



Stecktreppe-Mittelstück

Mittelstück der 3-teiligen Stecktreppe.
Die Holme werden durch Einstecken verbunden.

Info	H/L x B (m)	ca. kg	Art.-Nr.	CHF/St.	CHF/Wo.
	0,47 x 0,29	5,00	E04RS1697	72,50	0,44

NEU

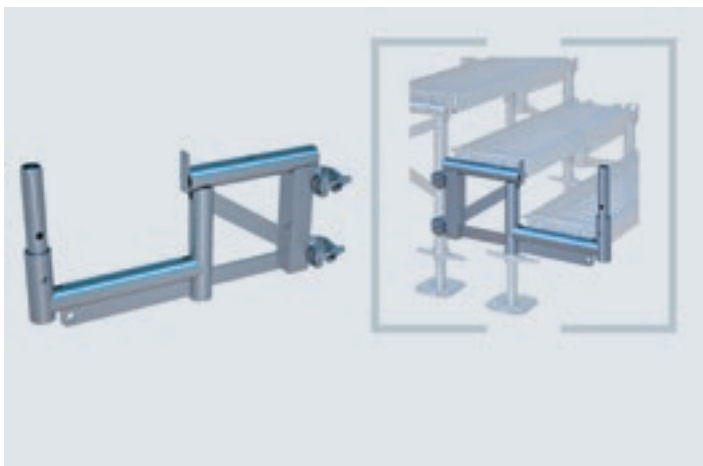


Stecktreppe-Endstück

Das Endstück der 3-teiligem Stecktreppe wird am Teller des Podestes, des Treppenturms oder des Gerüsts per Keilverbindung montiert.

Info	H/L x B (m)	ca. kg	Art.-Nr.	CHF/St.	CHF/Wo.
	0,35 x 0,29	4,70	E04RS1696	72,50	0,44

NEU



Treppenkonsole Anfangsstück für Rohrauflage

Für die DIN-gerechte Montage von temporären Treppen, insbes. für Zwischenhöhen und Einstiege ins Gerüst.

Die Gerüsttreppen sind flexibel in Höhe und Breite. Durch den Einsatz von Belägen für Rohrauflage lassen sich systemunabhängig verschiedenste Gerüstbreiten bis 3,07 m realisieren. Die Ausbaustufen werden durch Treppenkonsolen für Rohrauflage umgesetzt. Pro Treppe werden 2 Anfangsstücke benötigt. Ausserdem werden 2 Gewindefussplatten 0,30 m benötigt. Die Sicherung der Beläge gegen Abheben erfolgt durch die in den Belägen integrierte Belagsicherung.

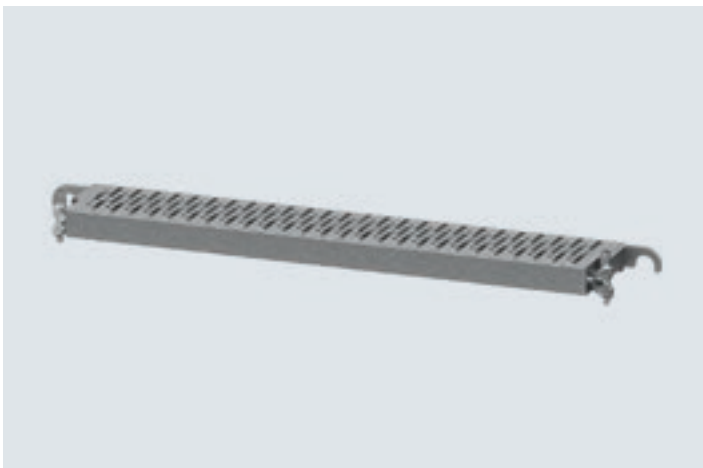
Info	H/L x B (m)	ca. kg	Art.-Nr.	CHF/St.	CHF/Wo.
	0,68 x 0,32	7,70	01943	85,30	0,51



Treppenkonsole für Rohrauflage

Ausbaustufen der Gerüsttreppe werden aus Treppenkonsolen für Beläge mit Rohrauflage gebildet. Diese sitzen in der ersten Ausbaustufe auf den Anfangsstücken auf und lassen sich flexibel in Höhe und Breite systemunabhängig ergänzen. Geländer können wahlweise aus Rohren oder Diagonalen umgesetzt werden. Pro Ausbaustufe werden 2 Treppenkonsolen benötigt. Stufenhöhe ca. 160 mm bis 190 mm. Die Sicherung der Beläge gegen Abhub erfolgt durch die in den Belägen integrierte Belagsicherung.

Info	H/L x B (m)	ca. kg	Art.-Nr.	CHF/St.	CHF/Wo.
	0,30 x 0,48	4,90	01944	69,00	0,41



Universal-Antritts-Stufe

Komfortabler Einstieg in Podeste oder als erste Stufe des Universal-Treppenturms. Riegel und Abdeckblech entfallen.

Bauhöhe: 70 mm

Info	H/L x B (m)	ca. kg	Art.-Nr.	CHF/St.	CHF/Wo.
	1,00 x 0,23	7,40	E04RS1723	83,50	0,50
	1,50 x 0,23	10,20	E04RS1707	94,00	0,56
	2,00 x 0,23	13,10	E04RS1724	133,50	0,80

NEU



Universal-Spaltriegel

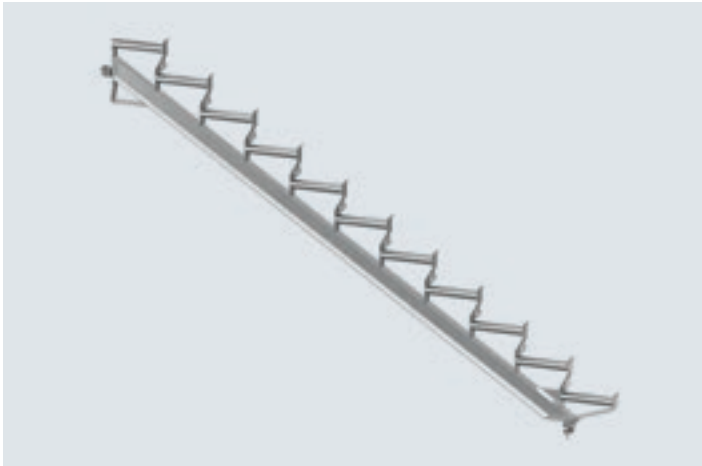
Schliesst den Spalt zwischen Podesten des Universal-Treppenturms.

Montage erfolgt über 2 Keilverbindungen.

Zusätzliche Abdeckbleche sind nicht mehr nötig.

Info	H/L x B (m)	ca. kg	Art.-Nr.	CHF/St.	CHF/Wo.
	1,00 x 0,32	7,90	E04RS1721	99,90	0,60
	1,50 x 0,32	11,50	E04RS1708	126,50	0,76
	2,00 x 0,32	15,20	E04RS1722	159,50	0,96

NEU



Universal-Treppenwange AHS

Veränderte Produkt-Geometrie inkl. integrierter Stufensicherung.
Für die Konstruktion grosszügig dimensionierter Treppenkonstruktionen als Flucht-, Ersatz- oder Behelfstreppe, temporäre Treppentürme oder für den komfortablen Gerüstaufstieg mit Werkzeug und Material. Treppenbelag aus Stahlbohlen für Rohrauflage mit einer Breite von 0,29 m. Treppenneigung entspricht Gerüstfeldern mit 3,00 m Länge.

Info	H/L x B (m)	ca. kg	Art.-Nr.	CHF/St.	CHF/Wo.
2 Stufen	3,00 x 0,50	9,30	E04RS1687/88	139,00	0,83
5 Stufen	3,00 x 1,00	22,50	E04RS1689/90	255,50	1,53
8 Stufen	3,00 x 1,50	36,50	E04RS1691/92	398,00	2,39
11 Stufen	3,00 x 2,00	48,40	E04RS1693/94	495,50	2,97

NEU



Universal-Akustik-Auflage

Reduziert die Geräuschbelastung bei der Benutzung der Treppe auf ein Minimum. Die Akustik-Rohre werden durch einen längsseitigen Spalt über die Auflagen-Rohre geschoben.

Info	H/L x B (m)	ca. kg	Art.-Nr.	CHF/St.	CHF/Wo.
	0,28		07938	Auf Anfrage	
	0,84		07935	Auf Anfrage	
	1,00		07937	Auf Anfrage	
	1,34		07934	Auf Anfrage	
	1,76		07936	Auf Anfrage	
	2,00		07933	Auf Anfrage	

NEU

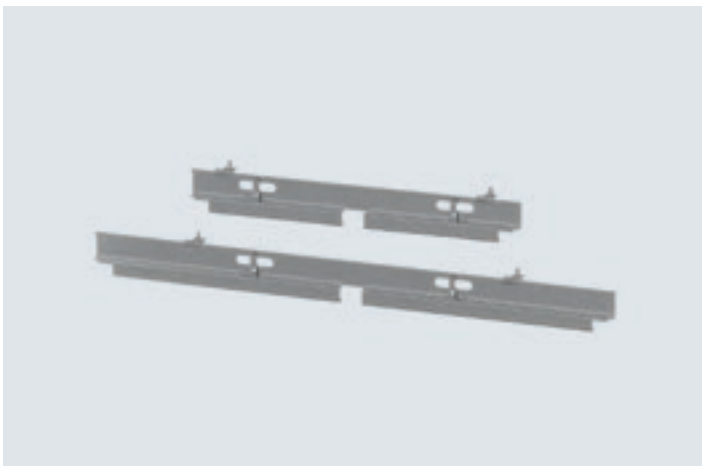


Universal-Abhebesicherung KV

Abhebesicherung für den obersten Stufen-Belag der Universal Treppenwange. Wird am Teller über der Wange per Keil fixiert.

Info	H/L x B (m)	ca. kg	Art.-Nr.	CHF/St.	CHF/Wo.
Für oberste Stufe	0,16 x 0,06	1,03	E04RS1695	19,80	0,12

NEU

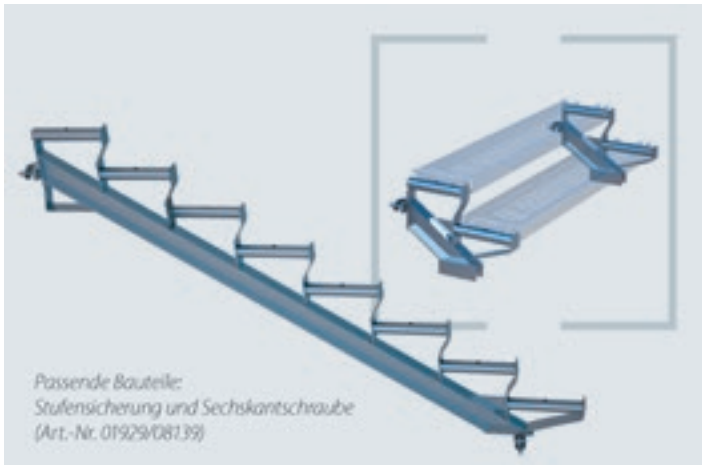


Universal-Setzstufe

Schliessung des Raums zwischen 2 Stufen. Herabfallen von Gegenständen oder Abrutschen in den Zwischenraum wird verhindert.

Info	H/L x B (m)	ca. kg	Art.-Nr.	CHF/St.	CHF/Wo.
Für 1,50 m Breite	1,39	3,18	E04RS1704	55,00	0,33

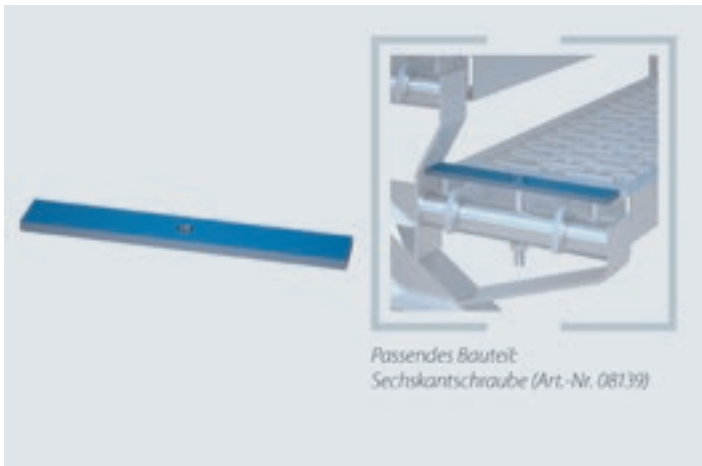
NEU



Universal-Treppenwange

Für die Konstruktion grosszügig dimensionierter Treppenkonstruktionen als Flucht-, Ersatz- oder Behelfstreppe, temporäre Treppentürme oder für den komfortablen Gerüstaufstieg mit Werkzeug und Material. Treppenbelag aus Stahlbohlen für Rohrauflage mit einer Breite von 0,29 m oder 0,32 m. Treppenneigung entspricht Gerüstfeldern mit 3,00 m Länge.

Info	H/L x B (m)	ca. kg	Art.-Nr.	CHF/St.	CHF/Wo.
2 Stufen	3,00 x 0,50	10,00	01931	110,00	0,66
5 Stufen	3,00 x 1,00	25,30	01920	215,80	1,29
8 Stufen	3,00 x 1,50	34,70	01932	368,00	2,21
11 Stufen	3,00 x 2,00	47,50	01921	428,00	2,57



Stufensicherung

Für die Sicherung der Beläge bei der Verwendung der Universal-Treppenwange. Verhindert Verrutschen oder Aushub der einzelnen Stufen.

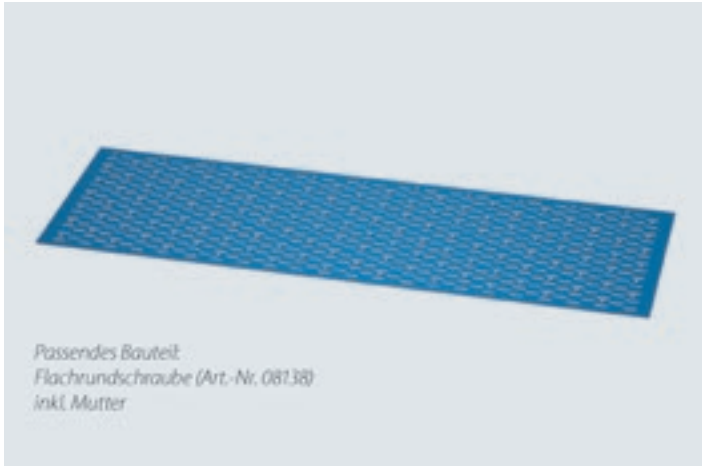
Info	H/L x B (m)	ca. kg	Art.-Nr.	CHF/St.	CHF/Wo.
	0,26 x 0,04	0,67	01929	5,80	0,05



Sechskantschraube M12 x 100 für Stufensicherung

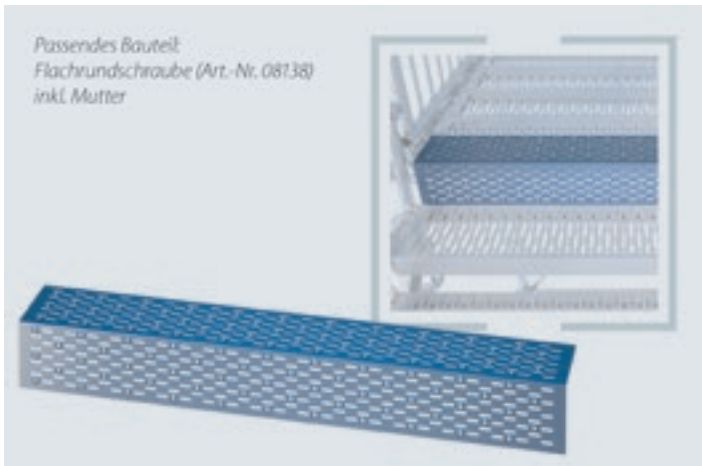
Wird für die Befestigung der Stufensicherung benötigt. Die selbstsichernde Mutter ist inklusive.

Info	H/L x B (m)	ca. kg	Art.-Nr.	CHF/St.	CHF/Wo.
L: 100 mm		0,11	08139	1,30	0,05

**Abdeckblech, flach**

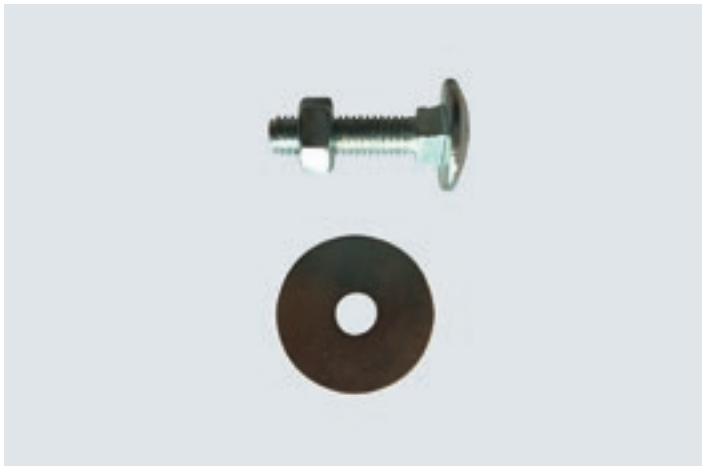
Zur Spaltabdeckung. Blechstärke 2 mm.

Info	H/L x B (m)	ca. kg	Art.-Nr.	CHF/St.	CHF/Wo.
	0,85 x 0,45	4,90	08134	45,00	0,27
	1,35 x 0,45	7,90	08132	73,20	0,44

**Abdeckblech, gewinkelt**

Zur Stufenabdeckung. Blechstärke 2 mm.

Info	H/L x B (m)	ca. kg	Art.-Nr.	CHF/St.	CHF/Wo.
	0,88 x 0,36	4,40	08135	39,00	0,23
	1,38 x 0,36	6,80	08130	97,00	0,58

**Flachrundschraube**

M6 x 25, DIN 603-MU-4.6, für Abdeckbleche, inkl. Karosserie-Scheibe 6.4 x 25 und Mutter.

Info	H/L x B (m)	ca. kg	Art.-Nr.	CHF/St.	CHF/Wo.
	0,02 x 0,01	0,02	08138	0,39	0,05



Universal-Geländer KV 2,00 m x 3,00 m, schräg

Geländertyp: schräg, lang
Ausstiegshöhe: 2,00 m / 11 Stufen
Bauhöhe: 1,10 m
Abstand der Füllstäbe: 135 mm
Montage über Keilverbinding

Info	H/L x B (m)	ca. kg	Art.-Nr.	CHF/St.	CHF/Wo.
	3,00 x 2,00	55,70	E04RS1682	379,60	2,28

NEU



Universal-Geländer KV 1,50 m x 3,00 m, End-Knick, schräg

Geländertyp: schräg mit End-Knick
Ausstiegshöhe: 1,50 m / 8 Stufen
Bauhöhe: 1,10 m
Abstand der Füllstäbe: 135 mm
Montage über Keilverbinding

Info	H/L x B (m)	ca. kg	Art.-Nr.	CHF/St.	CHF/Wo.
	1,50 x 3,00	55,10	E04RS1683	372,50	2,23

NEU

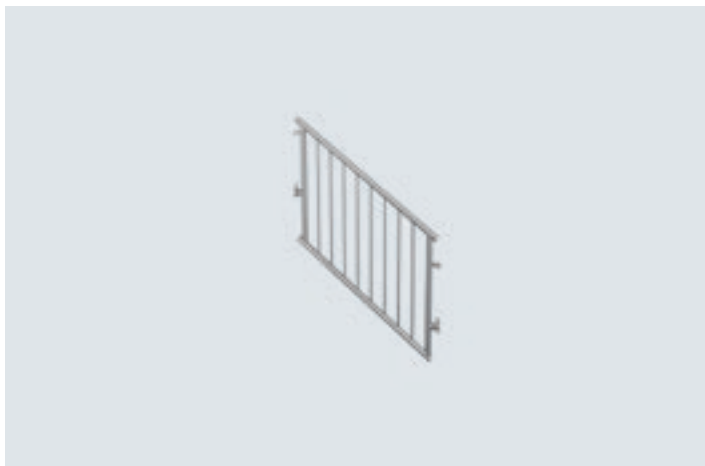


Universal-Geländer KV 1,00 m x 3,00 m, Mittel-Knick, schräg

Geländertyp: schräg mit Mittel-Knick
Ausstiegshöhe: 1,00 m / 5 Stufen
Bauhöhe: 1,10 m
Abstand der Füllstäbe: 135 mm
Montage über Keilverbindingen

Info	H/L x B (m)	ca. kg	Art.-Nr.	CHF/St.	CHF/Wo.
	1,00 x 3,00	53,90	E04RS1684	375,00	2,25

NEU



Universal-Geländer KV 1,00 m x 1,50 m, schräg

Geländertyp: schräg, kurz
Ausstiegshöhe: 1,00 m / 5 Stufen
Bauhöhe: 1,10 m
Abstand der Füllstäbe: 135 mm
Montage über Keilverbindingen

Info	H/L x B (m)	ca. kg	Art.-Nr.	CHF/St.	CHF/Wo.
	1,00 x 1,50	29,80	E04RS1743	265,00	1,59

NEU



Universal-Geländer KV 1,50 m, schräg

Geländertyp: schräg, kurz
 Ausstiegshöhe: 0,50 m / 2 Stufen
 Bauhöhe: 1,10 m
 Abstand der Füllstäbe: 135 mm
 Montage über Keilverbindungen

Info	H/L x B (m)	ca. kg	Art.-Nr.	CHF/St.	CHF/Wo.
	0,50 x 1,50	29,91	E04RS1685	295,00	1,77

NEU



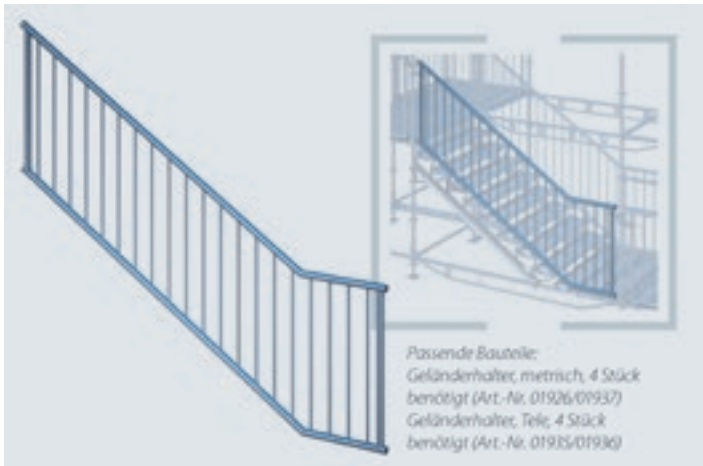
Geländer für Universal-Treppenwange, 2,00 m x 3,00 m, schräg

Geländertyp: schräg, lang
 Ausstiegshöhe: 2,00 m / 11 Stufen
 Bauhöhe: 1,10 m
 Abstand der Füllstäbe: 135 mm
 Benötigte Geländerhalter: 4 Stück

Die systemfreie Lösung für den Einsatz in Bau- und Fluchttreppentürmen in Verbindung mit Universal-Treppenwangen. Die Montage erfolgt durch vandalismussichere Schraubverbindungen durch Geländerhalter sowie Geländerhalter metrisch mit Telefunktion für nicht metrischen Einsatz (07er- und 09er-Mass).

Info	H/L x B (m)	ca. kg	Art.-Nr.	CHF/St.	CHF/Wo.
	2,00 x 3,00	40,00	01925	399,00	2,39

Passende Bauteile:
 Geländerhalter, metrisch, 4 Stück benötigt (Art.-Nr. 01926/01937)
 Geländerhalter, Tele, 4 Stück benötigt (Art.-Nr. 01935/01936)



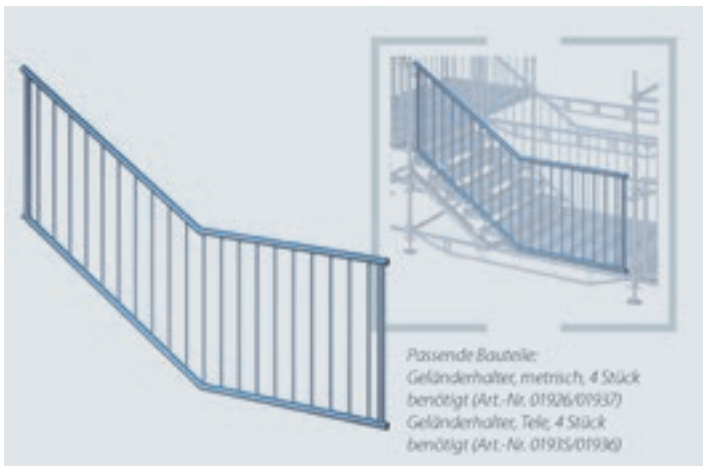
Geländer für Universal-Treppenwange, 1,50 m x 3,00 m, schräg, End-Knick

Geländertyp: schräg mit End-Knick
 Ausstiegshöhe: 1,50 m / 8 Stufen
 Bauhöhe: 1,10 m
 Abstand der Füllstäbe: 135 mm
 Benötigte Geländerhalter: 4 Stück

Die systemfreie Lösung für den Einsatz in Bau- und Fluchttreppentürmen in Verbindung mit Universal-Treppenwangen. Die Montage erfolgt durch vandalismussichere Schraubverbindungen durch Geländerhalter sowie Geländerhalter metrisch mit Telefunktion für nicht metrischen Einsatz (07er- und 09er-Mass).

Info	H/L x B (m)	ca. kg	Art.-Nr.	CHF/St.	CHF/Wo.
	1,50 x 3,00	48,00	01933	366,00	2,20

Passende Bauteile:
 Geländerhalter, metrisch, 4 Stück benötigt (Art.-Nr. 01926/01937)
 Geländerhalter, Tele, 4 Stück benötigt (Art.-Nr. 01935/01936)



Geländer für Universal-Treppenwange, 1,00 m x 3,00 m, schräg, Mittel-Knick

Geländertyp: schräg mit Mittel-Knick
 Ausstiegshöhe: 1,00 m / 5 Stufen
 Bauhöhe: 1,10 m
 Abstand der Füllstäbe: 135 mm
 Benötigte Geländerhalter: 4 Stück

Die systemfreie Lösung für den Einsatz in Bau- und Fluchttreppentürmen in Verbindung mit Universal-Treppenwangen. Die Montage erfolgt durch vandalismussichere Schraubverbindungen durch Geländerhalter metrisch sowie Geländerhalter mit Telefunktion für nicht metrischen Einsatz (07er- und 09er-Mass).

Info	H/L x B (m)	ca. kg	Art.-Nr.	CHF/St.	CHF/Wo.
	1,00 x 3,00	48,00	01922	358,00	2,15

Passende Bauteile:
 Geländerhalter, metrisch, 4 Stück benötigt (Art.-Nr. 01926/01937)
 Geländerhalter, Tele, 4 Stück benötigt (Art.-Nr. 01935/01936)



Geländer für Universal-Treppenwange, 1,00 m x 1,50 m, schräg

Geländertyp: schräg, kurz
Ausstiegshöhe: 1,00 m / 5 Stufen
Bauhöhe: 1,10 m
Abstand der Füllstäbe: 135 mm
Benötigte Geländerhalter: 4 Stück

Die systemfreie Lösung für den Einsatz in Bau- und Fluchttreppentürmen in Verbindung mit Universal-Treppenwangen. Die Montage erfolgt durch vandalismussichere Schraubverbindungen durch Geländerhalter sowie Geländerhalter metrisch mit Telefunktion für nicht metrischen Einsatz (07er- und 09er-Mass).

Info	H/L x B (m)	ca. kg	Art.-Nr.	CHF/St.	CHF/Wo.
	1,00 x 1,50	25,00	01934	157,00	0,94

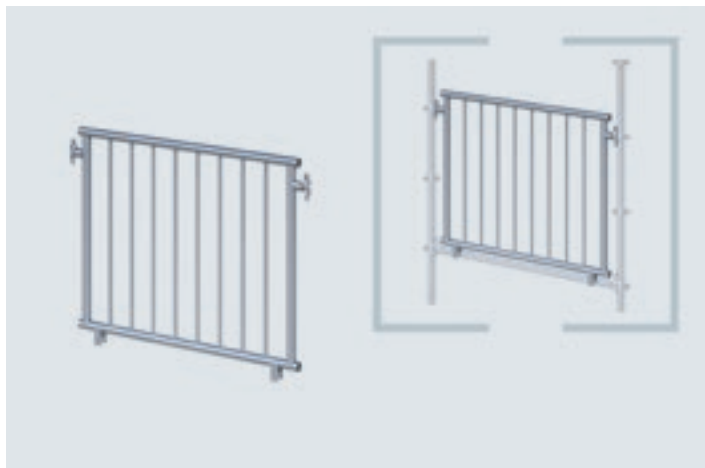


Universal-Geländer KV gerade

Geländertyp: gerade
Felder: 1,00 m / 1,50 m / 2,00 m
Bauhöhe: 1,10 m
Abstand der Füllstäbe: 135 mm
Montage über Keilverbinding.

Info	H/L x B (m)	ca. kg	Art.-Nr.	CHF/St.	CHF/Wo.
	1,10 x 1,00	19,20	E04RS1733	218,00	1,31
	1,10 x 1,50	25,70	E04RS1686	269,50	1,62
	1,10 x 2,00	32,80	E04RS1734	271,90	1,63

NEU



Geländer für Universal-Treppenwange, gerade mit Keilkopf

Geländertyp: gerade
Felder: 1,00 m / 1,50 m / 2,00 m
Bauhöhe: 1,10 m
Abstand der Füllstäbe: 135 mm

Für den Einsatz in RINGSCAFF-Bau- und -Fluchttreppentürmen in Verbindung mit Universal-Treppenwangen. Die Montage erfolgt durch 2 Keilkopfverbindungen.

Info	H/L x B (m)	ca. kg	Art.-Nr.	CHF/St.	CHF/Wo.
	1,10 x 1,00	19,20	01947	188,30	1,13
	1,10 x 1,50	25,70	01946	208,00	1,25
	1,10 x 2,00	32,80	01945	239,00	1,43

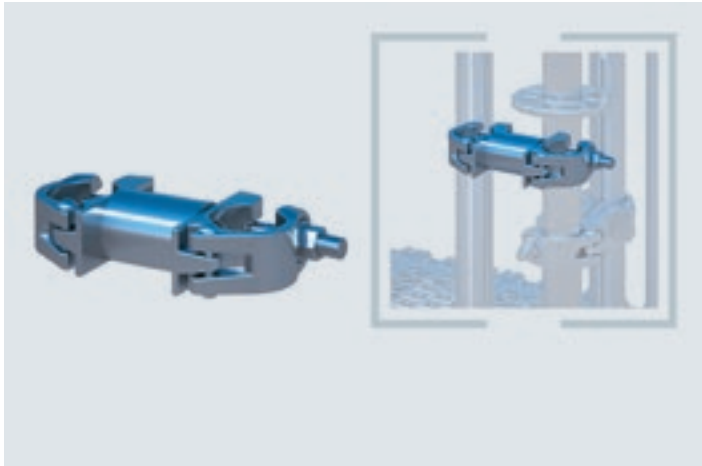


Geländer für Universal-Treppenwange, gerade

Geländertyp: gerade
Felder: 1,00 m / 1,50 m / 2,00 m
(07er-Abmessungen / 09er-Abmessungen)
Bauhöhe: 1,10 m
Abstand der Füllstäbe: 135 mm
Benötigte Geländerhalter: 2 Stück

Die systemfreie Lösung für den Einsatz in Bau- und Fluchttreppentürmen in Verbindung mit Universal-Treppenwangen. Die Montage erfolgt durch vandalismussichere Schraubverbindungen durch Geländerhalter sowie Geländerhalter metrisch mit Telefunktion für nicht metrischen Einsatz (07er- und 09er-Mass).

Info	H/L x B (m)	ca. kg	Art.-Nr.	CHF/St.	CHF/Wo.
	1,10 x 1,00	18,00	01923	144,40	0,87
	1,10 x 1,50	25,00	01924	169,00	1,01
	1,10 x 2,00	30,00	01938	239,00	1,43



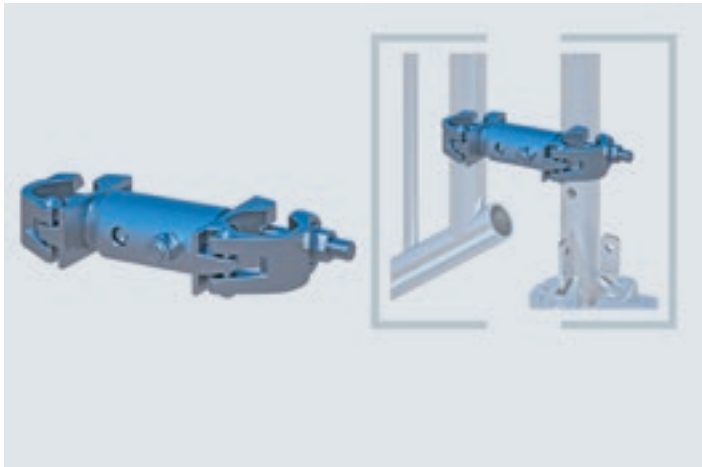
Geländerhalter, metrisch

Passend für metrische Gerüstfelder.

Anzugsmoment der Bundmuttern 50 Nm. Ausführung entspricht EN 74.

Achsmass: 128 mm.

Info	H/L x B (m)	ca. kg	Art.-Nr.	CHF/St.	CHF/Wo.
RX / SW 19	0,13	1,60	01926	19,80	0,12
RX / SW 22	0,13	1,60	01937	19,80	0,12



Geländerhalter, Tele

Passend für 07/09er-Gerüstfelder.

Anzugsmoment der Bundmuttern 50 Nm. Ausführung entspricht EN 74. Achs-

mass bis 163 mm.

Info	H/L x B (m)	ca. kg	Art.-Nr.	CHF/St.	CHF/Wo.
PC,LA / SW 19	0,16	2,13	01935	19,80	0,12
PC,LA / SW 22	0,16	2,13	01936	19,80	0,12



Sicherheits-Handlauf

Kindersicherer Handlauf aus Alu-Rohr
 Durchmesser: 42 mm
 Wandstärke: 2 mm

Info	H/L x B (m)	ca. kg	Art.-Nr.	CHF/St.	CHF/Wo.
	6,00		07931		Auf Anfrage

NEU



Sicherheits-Handlauf, Halter

Halter für Sicherheits-Handlauf.
 Wird zwischen den vertikalen Geländer-Streben des Universal-Geländers fixiert.

Info	H/L x B (m)	ca. kg	Art.-Nr.	CHF/St.	CHF/Wo.
	0,17 x 0,16	0,76	E04AA1070		Auf Anfrage

NEU

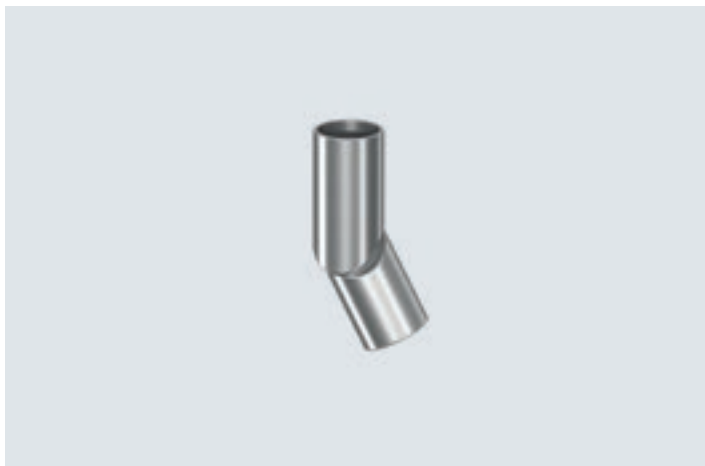


Sicherheits-Handlauf, Halter mit Halbkupplung

Halter für Sicherheits-Handlauf.
 Wird an Ständern des Treppenturms durch Halbkupplung montiert.

Info	H/L x B (m)	ca. kg	Art.-Nr.	CHF/St.	CHF/Wo.
	0,15 x 0,98	0,90	E04AA1068		Auf Anfrage

NEU

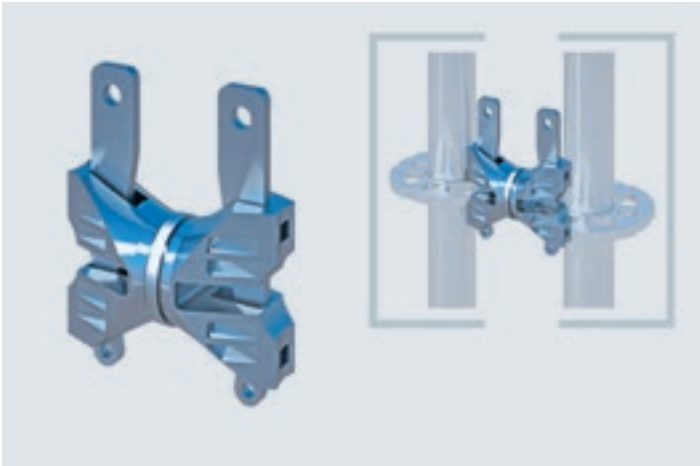


Gelenke für Sicherheits-Handlauf

Kunststoff. Verbindet 2 Sicherheits-Geländer für Ecklösungen. Der Winkel des Gelenks kann flexibel angepasst werden.

Info	H/L x B (m)	ca. kg	Art.-Nr.	CHF/St.	CHF/Wo.
Anthrazit			07930		Auf Anfrage

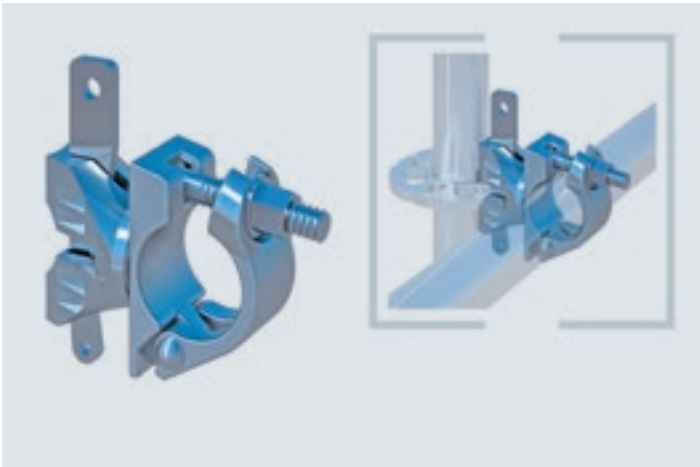
NEU



Keilkopfkupplung, doppelt

Zur Verbindung von zwei parallelen Modulständern. Vielfältige Einsatzmöglichkeit, zum Beispiel zur vertikalen Ertüchtigung, zur Verbindung einzelner Gerüstmodule in Rundkonstruktionen. Kann auch zur Ständersicherung verwendet werden.

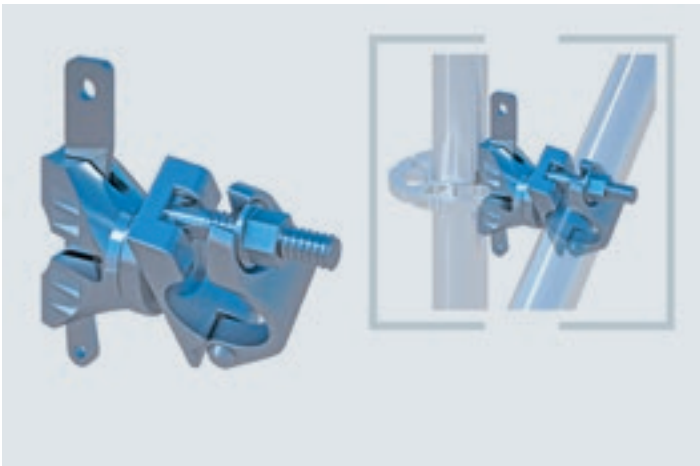
Info	H/L x B (m)	ca. kg	Art.-Nr.	CHF/St.	CHF/Wo.
	0,11	1,60	E04RS0617	21,70	0,13



Keilkopf mit Halbkupplung, starr

Für die Befestigung von Gerüstrohren und Gitterträgern an einem Modulständer in horizontaler Richtung. Für die Kombination von Rohrgerüst- und Modulgerüstkonstruktionen. Kann auch für die zusätzliche Aussteifung von Modulgerüsten verwendet werden.

Info	H/L x B (m)	ca. kg	Art.-Nr.	CHF/St.	CHF/Wo.
SW 19		1,20	E04RS5101	22,80	0,14
SW 22		1,20	E04RS5102	22,80	0,14

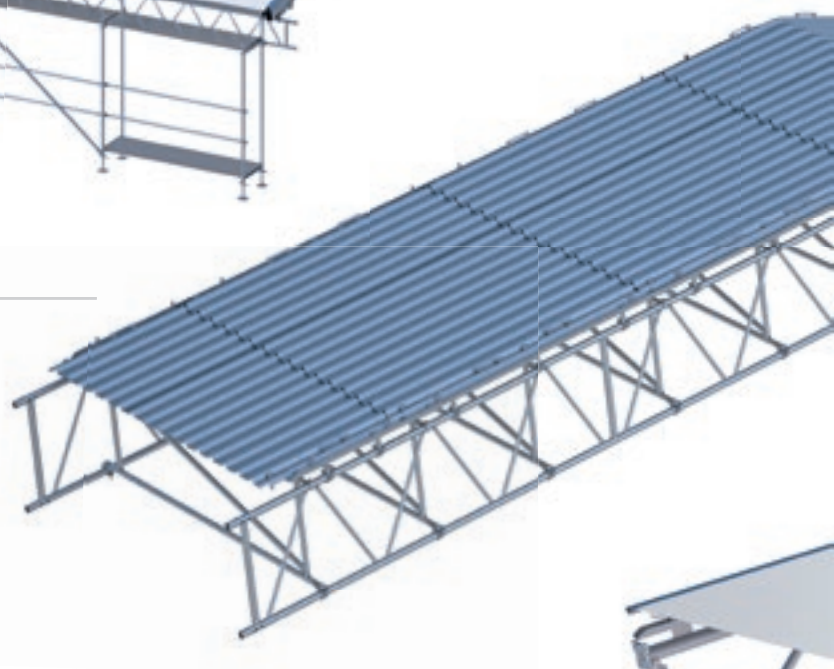
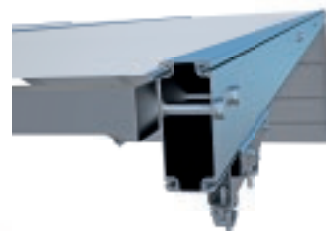


Keilkopf mit Halbkupplung, drehbar

Ermöglicht den Anschluss von Gerüstrohren oder Gitterträgern an Modulständern in jeder beliebigen Richtung. Besonders geeignet für die flexible Montage von Diagonalstreben ausserhalb des Rastermasses.

Info	H/L x B (m)	ca. kg	Art.-Nr.	CHF/St.	CHF/Wo.
SW 19		1,20	E04RS5103	26,60	0,16
SW 22		1,20	E04RS0623	26,60	0,16

[01]



PLANE, KASSETTE
ODER BEIDES?
SIE HABEN DIE WAHL!

- 01 Kederdach leicht (Seite 93)
- 02 Kassettendach ALU-RASANT (Seite 68)
- 03 Systemdach MULTI-ROOF (Seite 74)

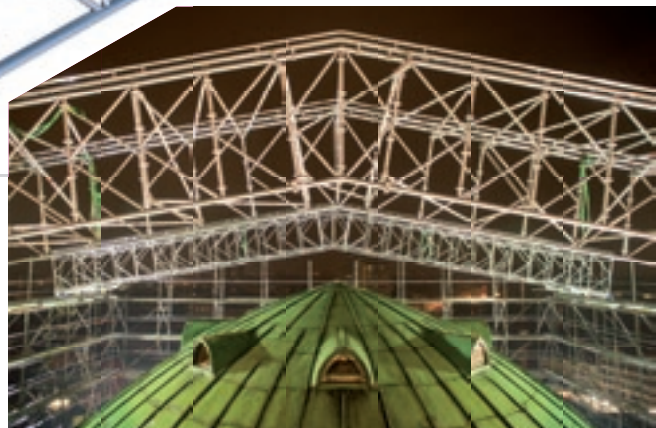
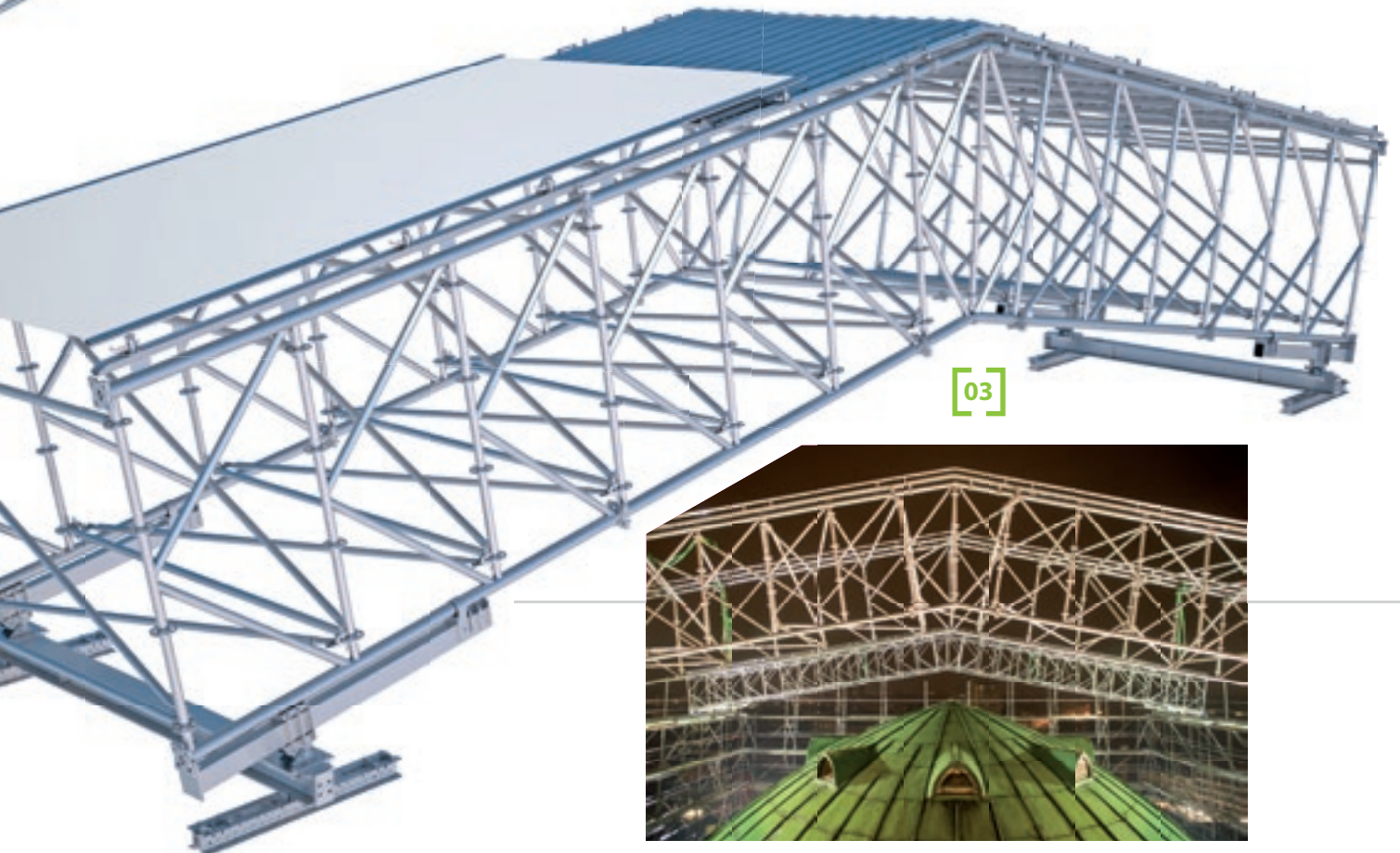
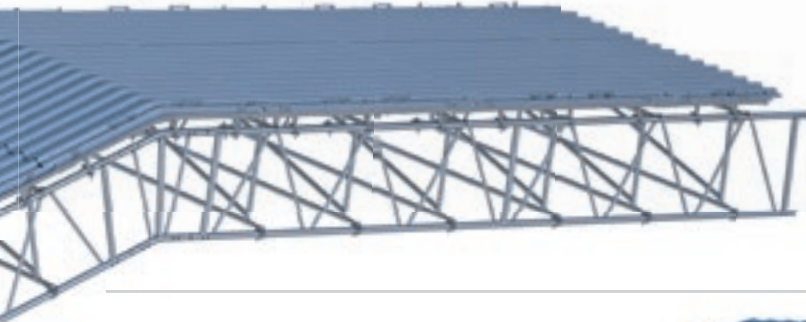
Unterschiedliche Anforderungen erfordern unterschiedliche Lösungen. Riesiger Vorteil, wenn diese Lösungen auch noch ineinandergreifen – dank zueinander passender Komponenten. So können die ALU-RASANT-Kassetten und die Leichtdach-Planen auch fürs MULTI-ROOF verwendet werden. Mehrfachnutzen für optimale Flexibilität!

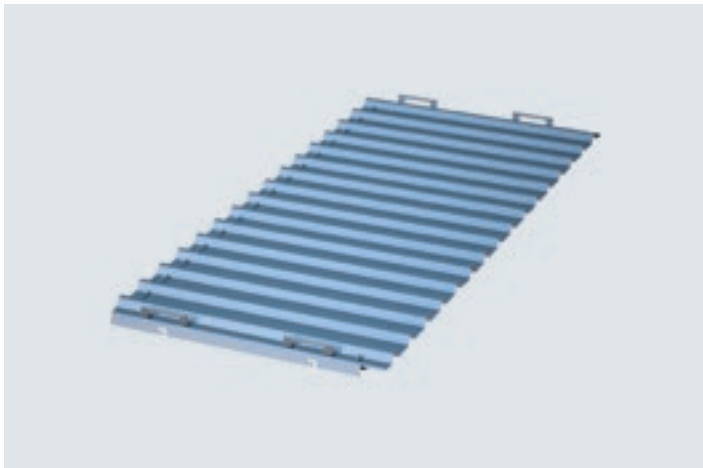


[02]

FÜR JEDEN TOPF DER RICHTIGE DECKEL. DACHLÖSUNGEN IN M, L UND XL.

Neben Windlasten und (Schnee-)Tragfähigkeit ist die Spannweite die wichtigste Kennziffer von Baustellendächern. Selbst unsere „kleinste“ Lösung – das Kederdach leicht [01] – hat da mit bis zu 20 m Spannweite schon eine Menge zu bieten. Mit ALU-RASANT [02] in der Mitte und MULTI-ROOF [03] mit 40 m am oberen Ende der Skala steht ein breites Spektrum für verschiedenste Anwendungen bereit.

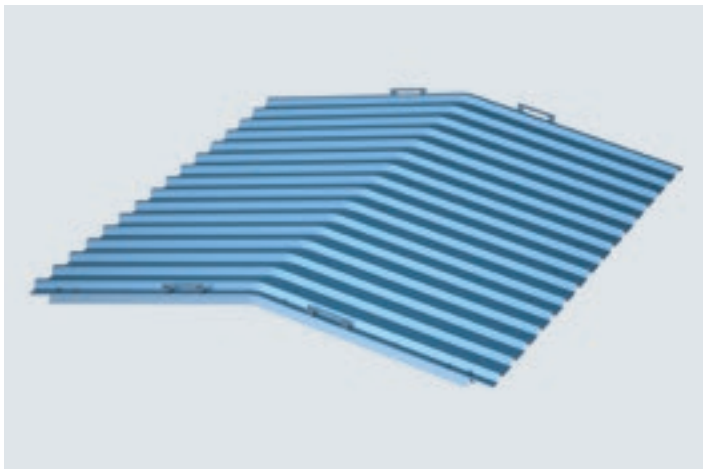




Dach-/Wandkassette

Die Kombination aus Aluminium und feuerverzinktem Stahl verbindet die Vorteile des sehr geringen Eigengewichtes und einer extrem hohen Steifigkeit. Ergonomisch angeordnete Griffe ermöglichen die sichere und einfache Montage der Kassettenelemente, welche als Dach- oder Wandkassette universell verwendbar sind.

Info	H/L x B (m)	ca. kg	Art.-Nr.	CHF/St.	CHF/Wo.
	2,50 x 1,00	31,00	01468	365,80	2,19
	2,50 x 2,00	49,00	01469	499,50	3,00



Firstkassette

Zur Abdeckung von Satteldächern im Firstbereich. Die Kombination aus Aluminium und feuerverzinktem Stahl verbindet die Vorteile des sehr geringen Eigengewichtes und einer extrem hohen Steifigkeit. Ergonomisch angeordnete Griffe ermöglichen die sichere und einfache Montage der Kassettenelemente.

Info	H/L x B (m)	ca. kg	Art.-Nr.	CHF/St.	CHF/Wo.
	2,50 x 2,00	49,00	01471	598,50	3,59



Dach-Auflageschiene

Zur Befestigung der Kassetten im Dachbereich auf systemfreien Gitterträgern.

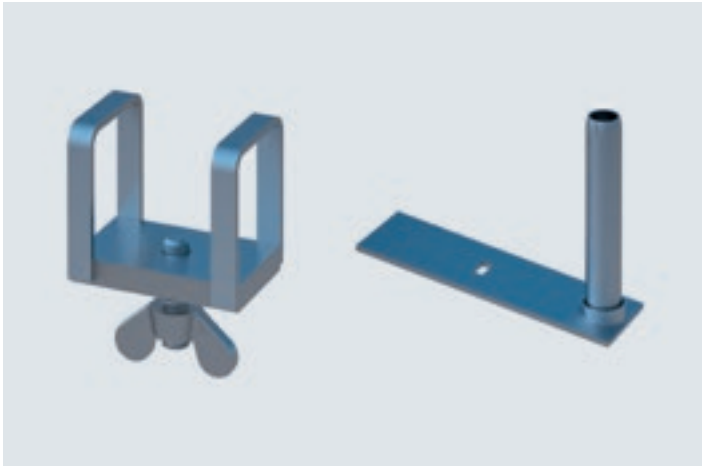
Info	H/L x B (m)	ca. kg	Art.-Nr.	CHF/St.	CHF/Wo.
	1,00	4,50	01474	71,00	0,43
	2,00	8,00	01475	89,50	0,54



First-Auflageschiene

Zur Montage auf Firstverbinder und für die Aufnahme und Befestigung der Firstkassetten.

Info	H/L x B (m)	ca. kg	Art.-Nr.	CHF/St.	CHF/Wo.
	2,00	8,50	01478	99,50	0,60

**Dachrinnenhalterung**

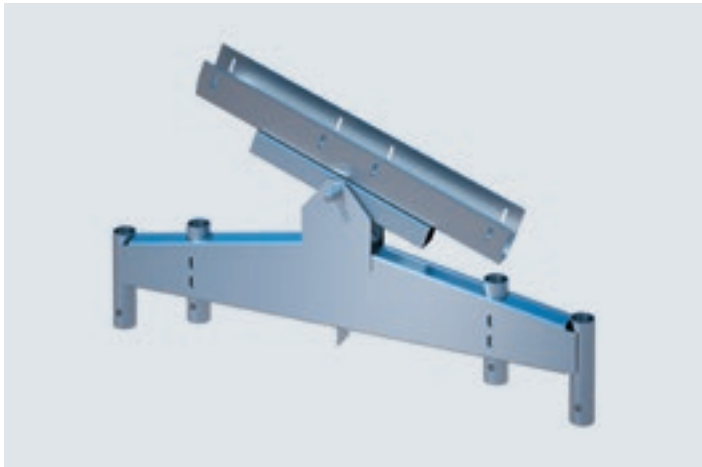
Für handelsübliche Rinneneisen.

Info	H/L x B (m)	ca. kg	Art.-Nr.	CHF/St.	CHF/Wo.
	0,65 x 0,60	0,34	01470	17,80	0,11

Geländerpfosten-Halter

Zur Montage eines umlaufenden dreifachen Seitenschutzes auf dem Dach.

Info	H/L x B (m)	ca. kg	Art.-Nr.	CHF/St.	CHF/Wo.
	0,30	4,00	01482	39,00	0,23

**Dachauflager, schwenkbar**

Ermöglicht den Bau von Sattel- und Pultdächern. Dient der gelenkigen, zwängungsfreien Auflagerung der Kassettendach-Unterkonstruktion. Universell für RUX-SUPER 65 und RUX-SUPER 100 verwendbar. Inkl. 4 Federsteckern und 4 Keilen.

Info	H/L x B (m)	ca. kg	Art.-Nr.	CHF/St.	CHF/Wo.
	1,00	18,00	01460	287,50	1,73

**Firstverbinder**

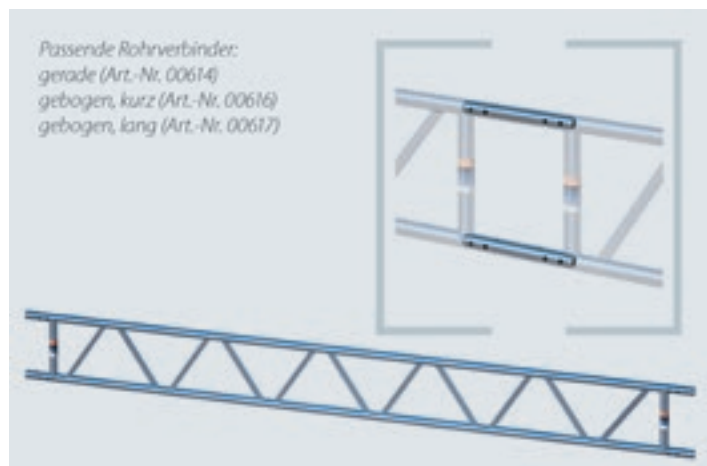
Für den Verbund von Gitterträgern zum Bau von Satteldächern mit 10° Neigung.

Info	H/L x B (m)	ca. kg	Art.-Nr.	CHF/St.	CHF/Wo.
	0,45 x 0,66	8,00	01484	83,40	0,50
	1,00 x 0,89	19,00	01486	119,50	0,72

**Gelenk-Firstverbinder**

Für den Verbund von Gitterträgern zum Bau von Satteldächern mit 10° Neigung.

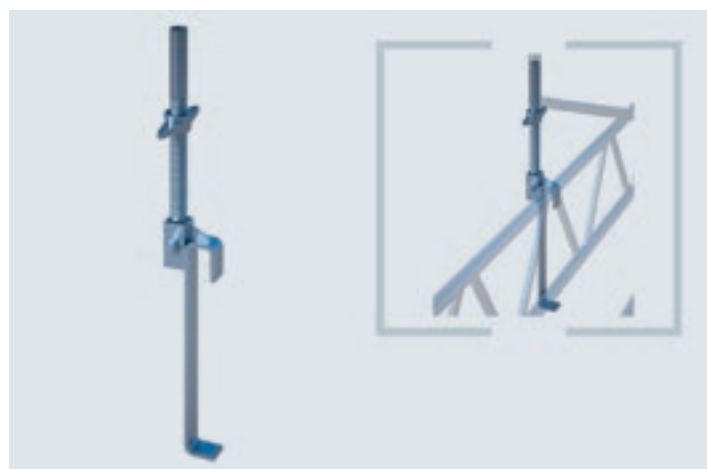
Info	H/L x B (m)	ca. kg	Art.-Nr.	CHF/St.	CHF/Wo.
1000	1,00	36,50	01491		



Stahl-Gitterträger 450

Systemunabhängig – ob bei Überbrückungen, Flächengerüsten, Dachkonstruktionen, Podesten: Der Gitterträger findet in unzähligen Praxisfällen seine Verwendung. Hoch belastbar, robust, witterungsbeständig, langlebig, Ø 48,3 mm, Wandstärke 3,25 mm, Bauhöhe 450 mm, Achsmass 400 mm.

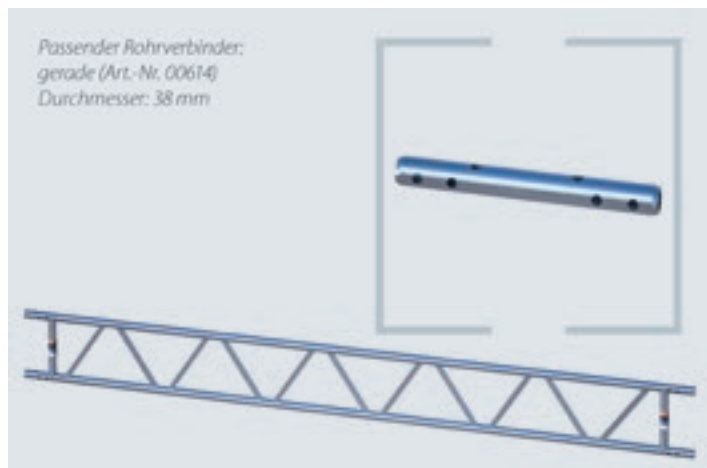
Info	H/L x B (m)	ca. kg	Art.-Nr.	CHF/St.	CHF/Wo.
	3,20 x 0,45	30,00	00632	135,80	0,81
	4,20 x 0,45	37,00	00633	177,70	1,07
	5,20 x 0,45	48,00	00634	210,90	1,27
	6,20 x 0,45	61,00	00635	233,40	1,40
	7,30 x 0,45	70,00	00636	313,05	1,88
	7,80 x 0,45	75,00	00637	338,85	2,03



Adapter für Vertikalrahmen auf Gitterträger-Brücken

Für die sichere und schnelle Montage von Vertikalrahmen oder Modulständern auf Gitterträgern. Passend für alle gängigen Gerüstsysteme und Gitterträger mit Bauhöhe 0,45 m. Selbstsichernde Konstruktion mit Gewindest spindle zur Höhenjustierung. Durchmesser der Spindel: 38 mm; Länge der Spindel: 500 mm.

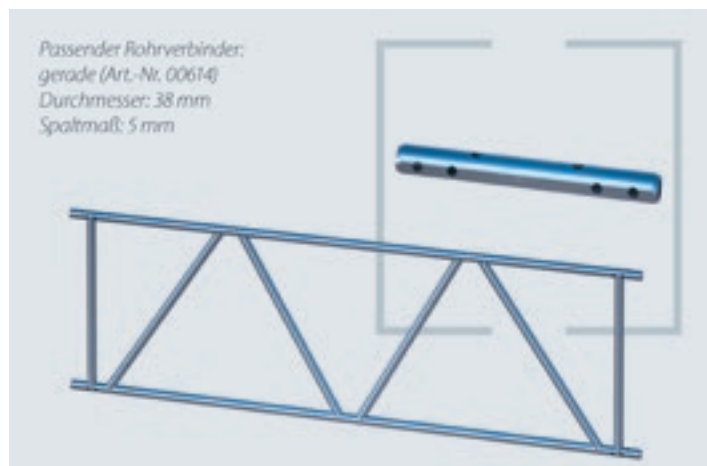
Info	H/L x B (m)	ca. kg	Art.-Nr.	CHF/St.	CHF/Wo.
		5,90	00638	50,10	0,30



Alu-Gitterträger 450

Ø 48,3 mm, Wandstärke 4 mm, Achsmass 400 mm. Mehr als 50 % Gewichtserparnis gegenüber Stahl-Gitterträger. Somit deutliche Vorteile bei Transport, Handling und Montage. Systemunabhängig, hoch belastbar, robust, witterungsbeständig, langlebig.

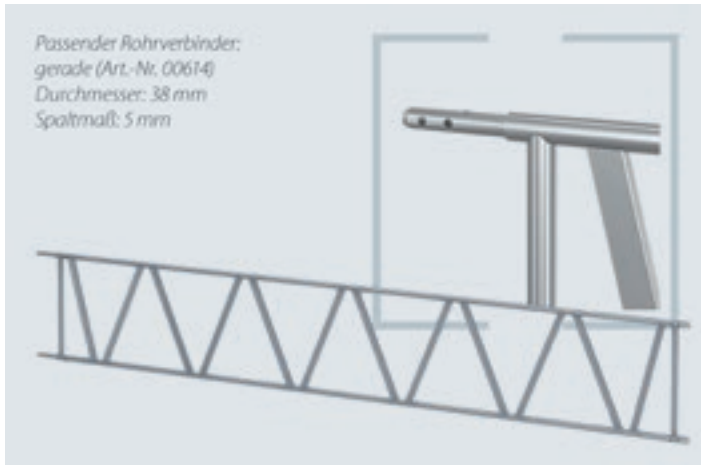
Info	H/L x B (m)	ca. kg	Art.-Nr.	CHF/St.	CHF/Wo.
	3,20 x 0,45	13,00	00982	159,00	0,95
	4,20 x 0,45	17,00	00983	208,00	1,25
	5,20 x 0,45	21,00	00984	239,00	1,43
	6,20 x 0,45	25,00	00985	279,50	1,68
	8,20 x 0,45	33,00	00986	375,00	2,25



Stahl-Gitterträger 1000

Schwerlast-Gitterträger, Ø 48,3 mm, Wandstärke 3,60 mm, Höhe 1.050 mm. Achsmass 1.000 mm.

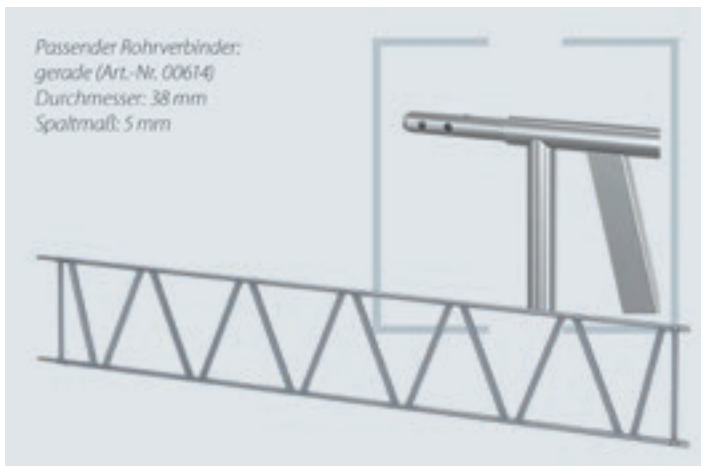
Info	H/L x B (m)	ca. kg	Art.-Nr.	CHF/St.	CHF/Wo.
	1,64 x 1,05	33,00	01492	169,00	1,01
	2,26 x 1,05	35,00	01494	202,00	1,21
	2,87 x 1,05	51,00	01495	262,00	1,57
	4,12 x 1,05	62,00	01497	354,00	2,12
	5,36 x 1,05	83,00	01499	445,00	2,67



Stahl-Gitterträger 1000, metrisch mit Rohrverbinder

Schwerlast-Gitterträger mit integriertem Rohrverbinder, Ø 48,3 mm, Wandstärke 3,60 mm, Höhe 1.050 mm. Achsmass 1.000 mm. Mit Rohrverbinder. Inkl. 2 x vorinstallierter Anschlusshülse (Art.-Nr. 07109), 2 x Sechskantschraube M12 x 60, 8.8.

Info	H/L x B (m)	ca. kg	Art.-Nr.	CHF/St.	CHF/Wo.
	2,00 x 1,05		07792	202,00	1,21
	3,00 x 1,05		07793	262,00	1,57
	4,00 x 1,05		07794	353,30	2,12
	5,00 x 1,05		07795	444,00	2,66
	6,00 x 1,05		07796	481,50	2,89
	7,00 x 1,05		07797	539,60	3,24
	8,00 x 1,05		07798	604,90	3,63



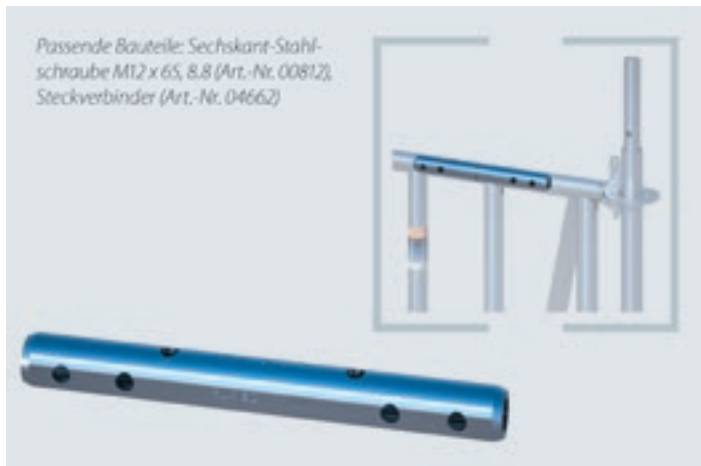
Alu-Gitterträger 1000 metrisch mit Rohrverbinder

Mit integriertem Rohrverbinder.

Mehr als 50 % Gewichtsersparnis gegenüber Stahl-Gitterträger. Somit deutliche Vorteile bei Transport, Handling und Montage. Wandstärke 4 mm, Ø 48,3 mm. Geringes Eigengewicht. Zur Aufnahme hoher Lasten sowie zur Erstellung von Überbrückungen bei geringstem Eigengewicht. Achsmass 1.000 mm.

Inkl. 2 x vorinstallierter Anschlusshülse (Art.-Nr. 07109), 2 x Sechskantschraube M12 x 60, 8.8.

Info	H/L x B (m)	ca. kg	Art.-Nr.	CHF/St.	CHF/Wo.
	3,00 x 1,00	20,20	07103	299,00	1,79
	4,00 x 1,00	25,70	07104	388,70	2,33
	5,00 x 1,00	31,20	07105	470,60	2,82
	6,00 x 1,00	36,80	07106	575,50	3,45



Rohrverbinder für Gitterträger, gerade

Für die druck- und zugfeste Verbindung von RUX-Gitterträgern zur fortlaufenden Verlängerung. Ø 38 x 5 mm.

Info	H/L x B (m)	ca. kg	Art.-Nr.	CHF/St.	CHF/Wo.
L: 370 mm	0,44	2,50	00614	17,70	0,11



Sechskant-Stahlschraube M12 x 60, 8.8

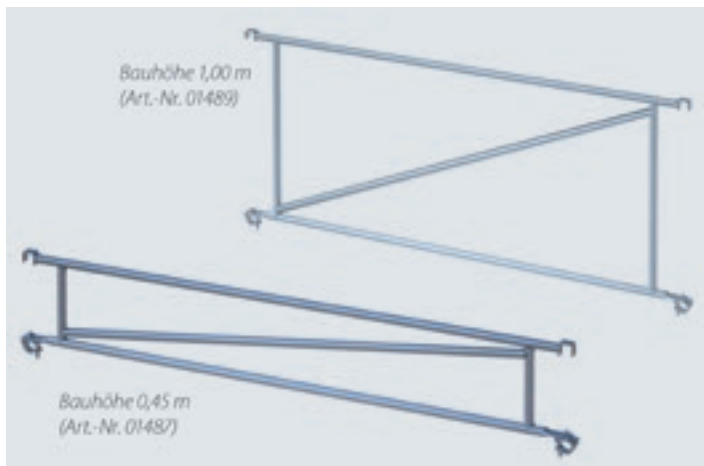
Einsatz bei Rohrverbindern

Jeweils 4 Stück werden pro Rohrverbinder zur druck- und zugfesten Verbindung von Gitterträgern benötigt. Für alle Gitterträger- und Rohrverbindertypen sowie für den Durchgangsrahmen-Ständer aus dem RUX-SUPER-System. Preis inkl. Mutter.

Einsatz bei Anschlusshülsen

Jeweils eine Stahlschraube wird für die Montage der Anschlusshülsen Stahl/Alu auf metrischen Gitterträgern verwendet.

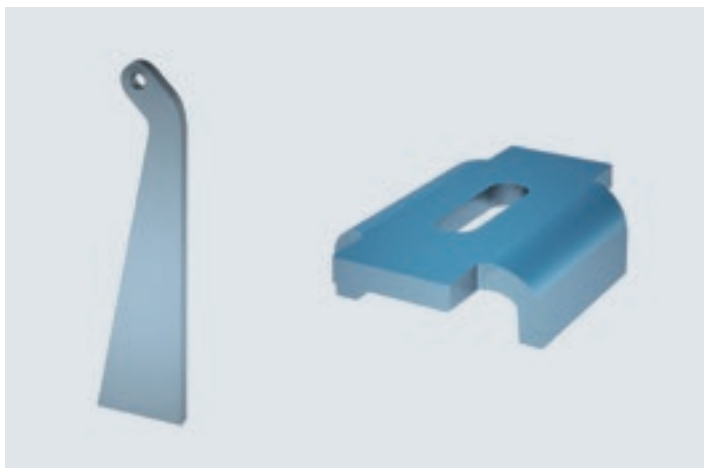
Info	H/L x B (m)	ca. kg	Art.-Nr.	CHF/St.	CHF/Wo.
	0,06	0,10	00812	0,90	0,05



Aussteiferrahmen

Für den Verbund von zwei nebeneinanderliegenden Gitterträgern. Die vernieteten Halbkupplungen ermöglichen eine schnelle, sichere Montage.

Info	H/L x B (m)	ca. kg	Art.-Nr.	CHF/St.	CHF/Wo.
	2,50 x 0,45	15,00	01487	105,40	0,63
	2,50 x 0,75	17,00	01488	129,20	0,78
	2,50 x 1,00	21,00	01489	139,20	0,84



Keil

Zur Befestigung der Kassettenelemente auf den diversen Auflageschienen und der Gitterträger auf den Dachauflägern.

Info	H/L x B (m)	ca. kg	Art.-Nr.	CHF/St.	CHF/Wo.
	0,14	0,10	01657	3,20	0,05

Unterlegplatte

Notwendiges Bauteil in Verbindung mit der Keilbefestigung (Art.-Nr. 01657) für die Dachelemente.

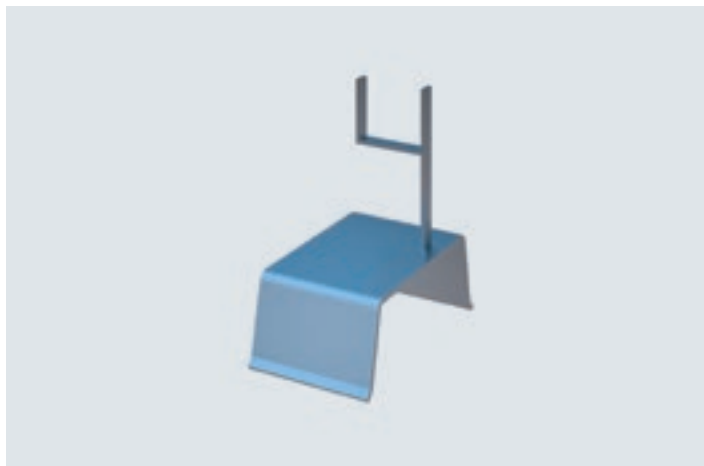
Info	H/L x B (m)	ca. kg	Art.-Nr.	CHF/St.	CHF/Wo.
	0,05 x 0,05	0,10	01466	3,70	0,05



Transportgestell

Für 15 Dach-/Wandkassetten oder 12 Firstkassetten.

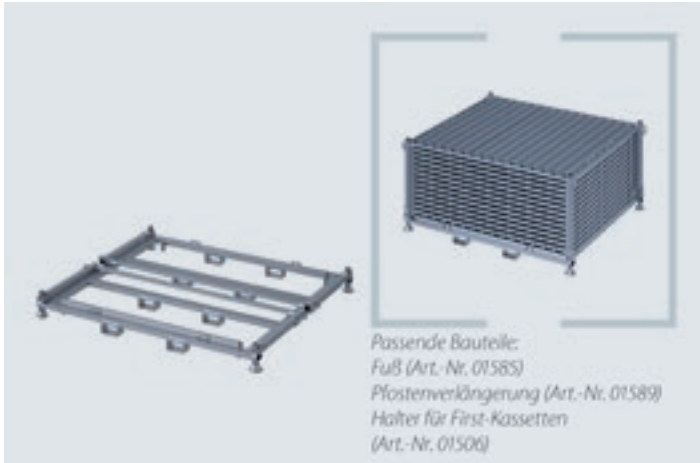
Info	H/L x B (m)	ca. kg	Art.-Nr.	CHF/St.	CHF/Wo.
	2,60 x 1,20	80,00	01507	395,00	2,37



Spezialhalterung

Wird zusätzlich für den Transport von Firstkassetten im Transportgestell (Art.-Nr. 01507) benötigt (je Transportgestell 2 Halterungen).

Info	H/L x B (m)	ca. kg	Art.-Nr.	CHF/St.	CHF/Wo.
	0,10	1,30	01508	8,00	0,05



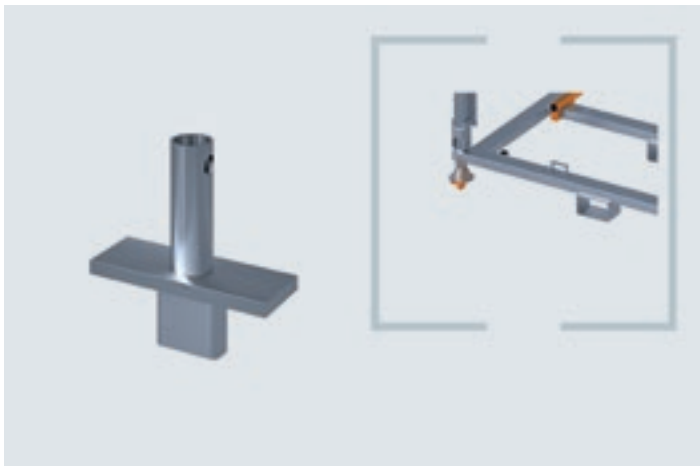
Kassettenpalette

Palette zum Transport und zur Lagerung von Dach-/Wand-Kassetten und für First-Kassetten 2,50 x 2,00m. Kassettenpalette kann verkrant werden und sicher auf den Auflageschienen des Dachs abgesetzt werden. Klappöffnung erleichtert die Entnahme zur Beschickung des Leerfeldes auf dem Dach.

Anzahl Dach-/Wand-Kassetten pro Palette: 14 Stück

Anzahl First-Kassetten pro Palette: 13 Stück

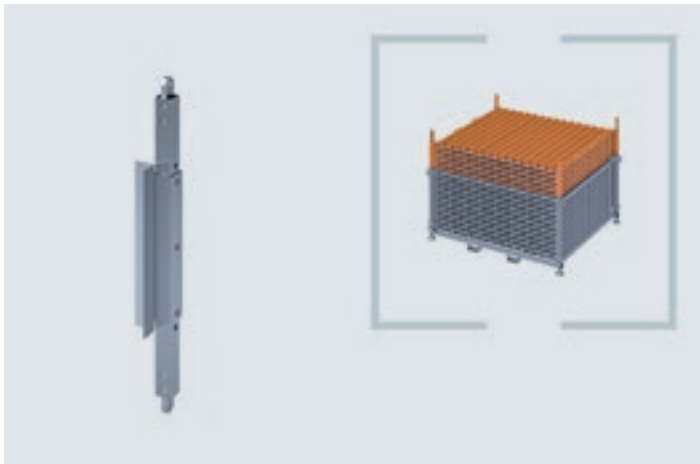
Info	H/L x B (m)	ca. kg	Art.-Nr.	CHF/St.	CHF/Wo.
	2,67 x 2,35	220,00	01505		8,90



Aufsteckfuß für Kassettenpaletten

Zur komfortablen und sicheren Stapelung von bis zu 3 Kassettenplatten. Für jeden Pfosten wird ein Aufsteckfuß benötigt.

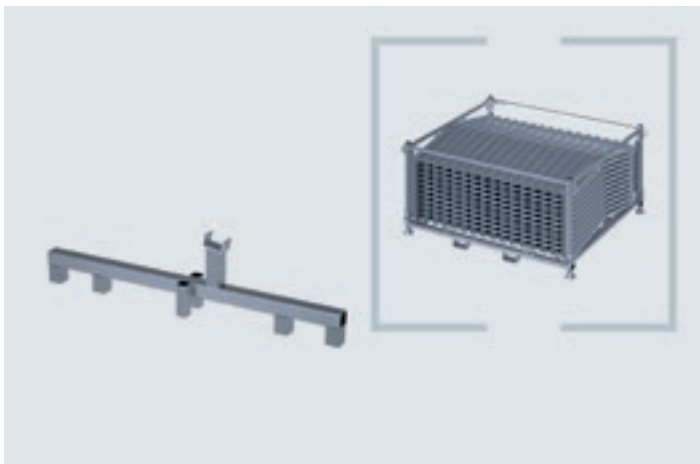
Info	H/L x B (m)	ca. kg	Art.-Nr.	CHF/St.	CHF/Wo.
4 Stück notwendig			01585		Auf Anfrage



Pfostenverlängerung für Kassettenpaletten

Durch Verlängerung der Pfosten wird das Volumen einer Kassettenpalette um bis zu 6 Dach-Wand-Kassetten erhöht.

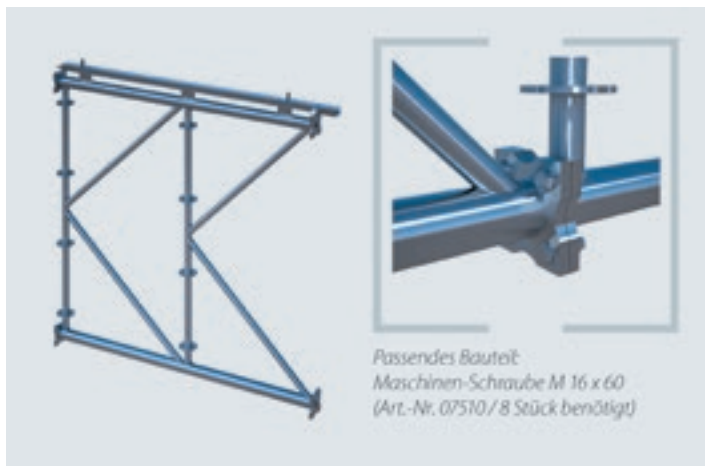
Info	H/L x B (m)	ca. kg	Art.-Nr.	CHF/St.	CHF/Wo.
4 Stück notwendig			01589		Auf Anfrage



Halter für Firstkassetten

Stützen das Zentrum der Firstkassetten und nehmen die Kräfte aufgelegter Firstkassetten auf. Verformungen werden so verhindert. 2 Halter pro Kassette sind notwendig.

Info	H/L x B (m)	ca. kg	Art.-Nr.	CHF/St.	CHF/Wo.
2 Stück notwendig			01506		Auf Anfrage

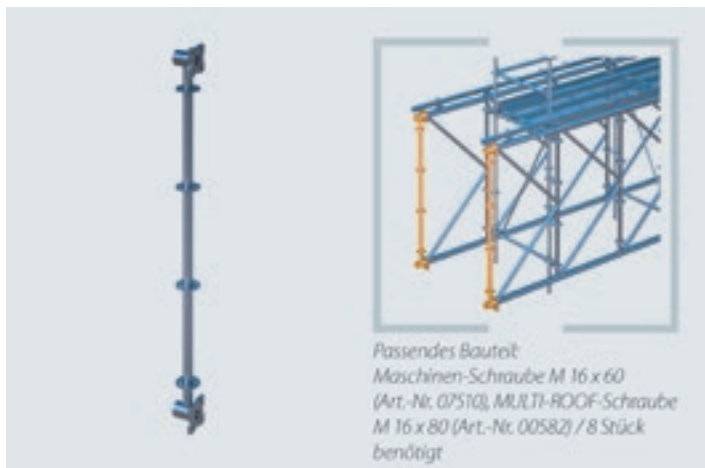


K-Frame

Stahlträger zur Aufnahme extremer Lasten und grosser Spannweiten mit integrierter MULTI-ROOF-Auflage für Dachkassetten (z. B. Art.-Nr. 01469) und angeschweisstem Verbindungsflansch. Teller zum Anschluss von RINGSCAFF-Riegeln und -Diagonalen.

Es werden pro K-Frame 8 x Schraube und Mutter M16 x 60 inkl. 2 x U-Scheiben benötigt. Achsmass 1.800 mm.

Info	H/L x B (m)	ca. kg	Art.-Nr.	CHF/St.	CHF/Wo.
	2,00 x 1,80	75,70	07501	415,00	2,49
	3,00 x 1,80	108,60	07502	541,30	3,25
	6,00 x 1,80	208,40	07503	985,50	5,91

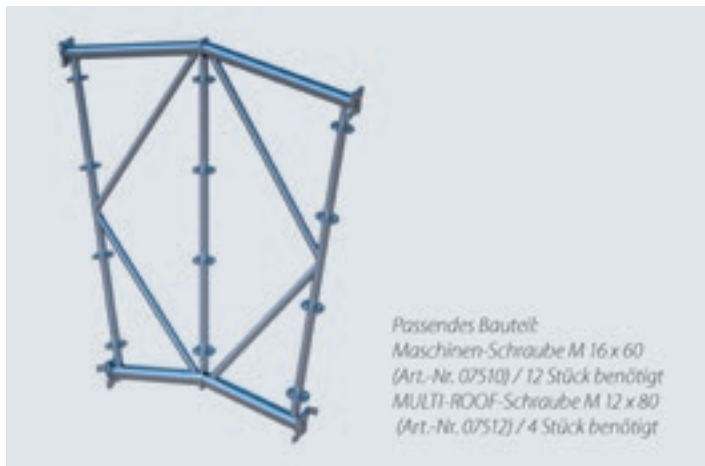


K-Frame-Endstück

Mit 4 Tellern für den Anschluss von RINGSCAFF-Riegeln oder -Diagonalen.

Es werden pro K-Frame-Endstück 8 Schrauben und Muttern M16 x 80 inkl. 2 U-Scheiben benötigt. Achsmass 1.800 mm.

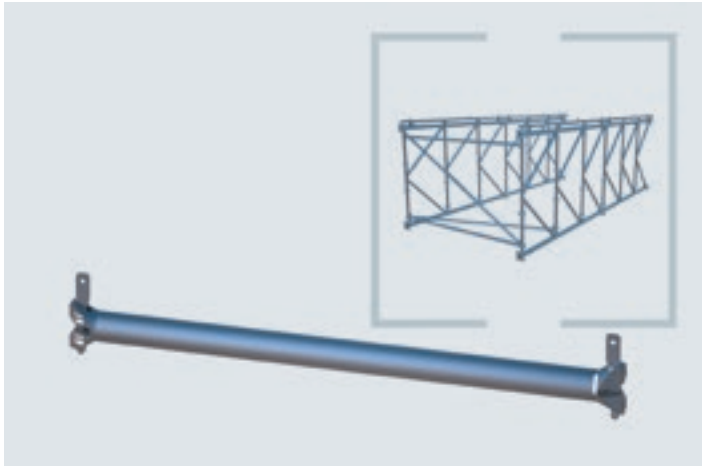
Info	H/L x B (m)	ca. kg	Art.-Nr.	CHF/St.	CHF/Wo.
	1,80	13,90	07515	116,90	0,70



K-Frame-Firstelement

Für den Verbund von K-Frame-Trägern zum Bau von Satteldächern mit 10° Neigung. Für die Bodenmontage wird die Schraube M12 x 80 (Art.-Nr. 07512) benötigt. Je Flansch 2 Stück. Nach der Montage werden diese Schrauben durch die MULTI-ROOF-Standard-Maschinenschraube M16 x 60 (Art.-Nr. 07510) ersetzt.

Info	H/L x B (m)	ca. kg	Art.-Nr.	CHF/St.	CHF/Wo.
	1,80 x 1,82	69,30	07504	394,20	2,37



Horizontal-Diagonale K-Frame/MULTI-ROOF

Mit angeschweisstem Kopf zur Montage an RINGSCAFF-Tellern zur Aussteifung und Verbindung der K-Frame-Züge. Für K-Frame-Überbrückungen und MULTI-ROOF-Schutzdächer.

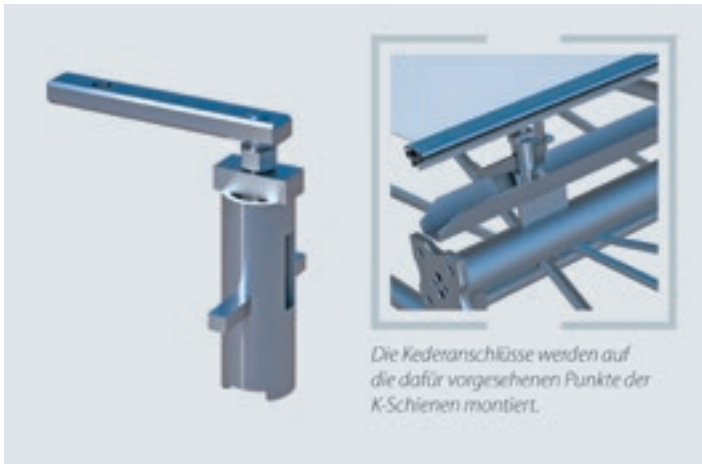
Info	H/L x B (m)	ca. kg	Art.-Nr.	CHF/St.	CHF/Wo.
rechtssteigend	2,50 x 1,00	7,70	E04RS1319	53,90	0,32
rechtssteigend	2,50 x 2,00	9,00	E04RS1318	58,30	0,35
linkssteigend	2,50 x 1,00	7,70	E04RS1507	53,90	0,32
linkssteigend	2,50 x 2,00	9,00	E04RS1506	58,30	0,35



MULTI-ROOF-Firstschiene

Zur Montage auf K-Frame-Firstelementen und für die Aufnahme und Befestigung der Firstkassetten.

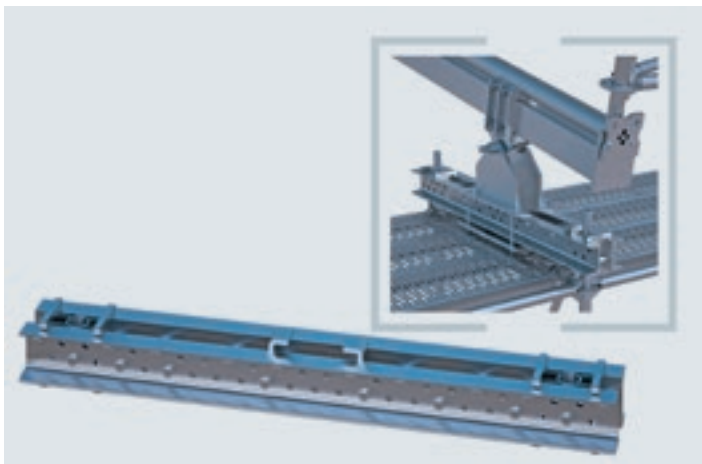
Info	H/L x B (m)	ca. kg	Art.-Nr.	CHF/St.	CHF/Wo.
	1,83	9,40	07505	76,50	0,46



Kederanschluss K-Frame

Adapter zur Verbindung einer Kederschiene (z. B. Art.-Nr. 01454) auf den Auflageschienen des K-Frames.

Info	H/L x B (m)	ca. kg	Art.-Nr.	CHF/St.	CHF/Wo.
		0,80	07509	39,00	0,23



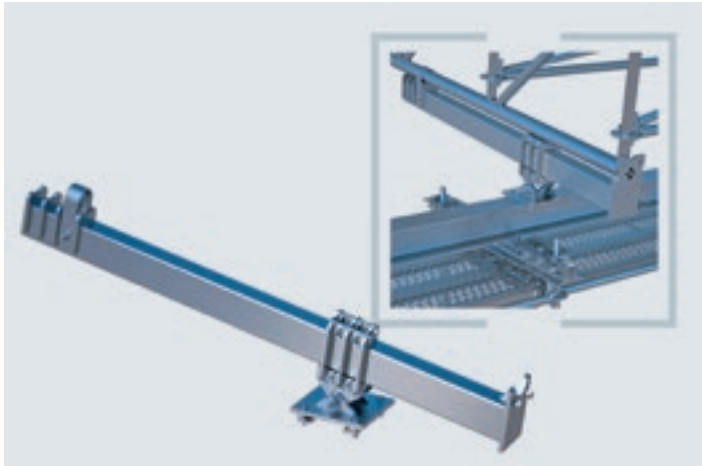
Doppel-U-Auflager komplett

Systemfreier Grundträger zur Montage auf den Rohrstützen der Stiele oder des Rahmens von Systemgerüsten mit 1,00 m Feldbreite.

Basis-Tragelement zur Aufnahme von Auflagern mit Direktverbindung auf Ständerachse (Art.-Nr. 07530),

Basis-Tragelement zur Aufnahme von Auflagern für HEB-Träger (Art.-Nr. 07520), feldlängenunabhängig, inkl. Ständeraufsatzstück und Krallen mit Distanzrohren.

Info	H/L x B (m)	ca. kg	Art.-Nr.	CHF/St.	CHF/Wo.
	1,35	38,30	07540	375,00	2,25



Auflagerkonstruktion komplett HEB

Zur systemfreien Auflage der K-Frames auf HEB-Stützträgern (Art.-Nr. 07553). Der Auflagerwinkel der Dachkonstruktion ist über das Gelenk des Auflagers stufenlos einstellbar. Zudem kann der Auflagerpunkt des Vierkantrohrs (Verstärkungsträger), je nach statischen Erfordernissen, weiter nach innen oder nach aussen verlagert werden. Das Verschieben der Auflager in Längsrichtung des Stützgerüsts ist unabhängig von der Feldlänge möglich.

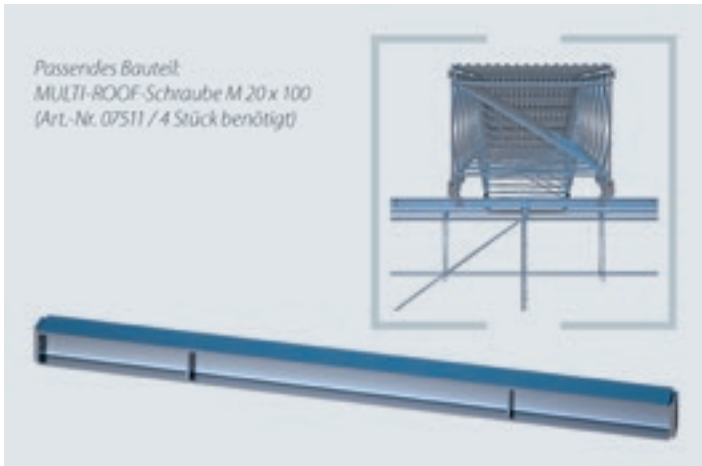
Info	H/L x B (m)	ca. kg	Art.-Nr.	CHF/St.	CHF/Wo.
	1,92	67,10	07520	416,90	2,50



Auflagerkonstruktion komplett für Direktverbindung

Zur Montage auf dem Doppel-U-Auflager (Art.-Nr. 07540) und zur Aufnahme der K-Frames. Der Auflagerwinkel der Dachkonstruktion kann über das Gelenk stufenlos eingestellt werden. Zudem kann der Auflagerpunkt des Vierkantrohrs (Verstärkungsträger), je nach statischen Erfordernissen, weiter nach innen oder nach aussen verlagert werden.

Info	H/L x B (m)	ca. kg	Art.-Nr.	CHF/St.	CHF/Wo.
	1,92	87,90	07530	494,20	2,97

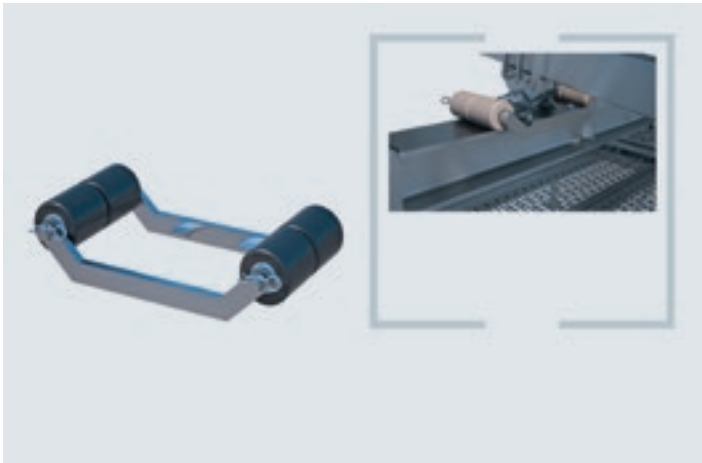


Passendes Bauteil:
MULTI-ROOF-Schraube M 20 x 100
(Art.-Nr. 07511 / 4 Stück benötigt)

HEB-Stützträger

Zur Montage auf dem Doppel-U-Auflager (Art.-Nr. 07540) und zur Aufnahme der Auflagerkonstruktion HEB (Art.-Nr. 07520). Die Auflager können in Längsrichtung des Stützgerüsts über den Stützträger verschoben werden. Pro HEB-Stützträger werden 4 x Schrauben M20 x 100 inkl. Muttern und U-Scheiben benötigt (Art.-Nr. 07511).

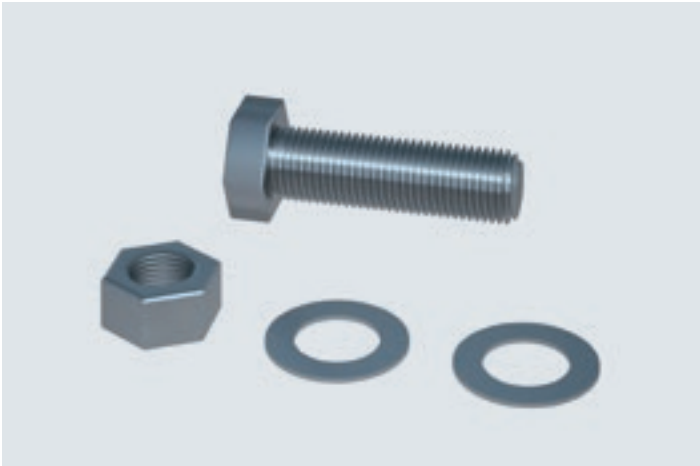
Info	H/L x B (m)	ca. kg	Art.-Nr.	CHF/St.	CHF/Wo.
	3,00 x 0,16	136,30	07553	511,90	3,07
	6,00 x 0,16	267,00	07556	973,50	5,84
	9,00 x 0,16	398,80	07559	Auf Anfrage	



MULTI-ROOF-Rolleneinheit

Temporäre Rolleneinheit zur Aufnahme der Auflagerkonstruktion HEB (Art.-Nr. 07520). Diese können zusammen mit den K-Frames und Dach-Elementen an die vorgesehene Position auf dem Stützgerüst verfahren werden. Das Aufsetzen aller Binderfelder auf das Stützgerüst kann somit an einer optimalen Position erfolgen. Für das Verfahren eines Binderfeldes auf den HEB-Stützträgern werden 4 MULTI-ROOF-Rolleneinheiten benötigt. Achsmass: 380 mm.

Info	H/L x B (m)	ca. kg	Art.-Nr.	CHF/St.	CHF/Wo.
B: 247 mm	0,38	5,40	07550	286,00	1,72

**MULTI-ROOF-Schraube M16 x 60**

Inkl. 1 Mutter und 2 U-Scheiben, für K-Frame-Überbrückungen und MULTI-ROOF-Schutzdächer. Güteklasse 8.8.

Je K-Frame werden 8 Schrauben benötigt.

Info	H/L x B (m)	ca. kg	Art.-Nr.	CHF/St.	CHF/Wo.
M16 x 60 mm		0,17	07510	3,90	0,05

**MULTI-ROOF-Schraube M16 x 80**

Für Dreifach-Kopfplattenanschluss, der sich aus der kombinierten Montage von K-Frame (Art.-Nr. 07501, 07502 und 07503), K-Frame-Endstück (Art.-Nr. 07515) und Verstärkungsträger (Bestandteil einer Auflagerkonstruktion [Art.-Nr. 07520 und 07530]) ergibt. Inkl. Unterlegscheibe und Mutter.

Für diese kombinierte Montage werden je K-Frame 8 Schrauben benötigt.

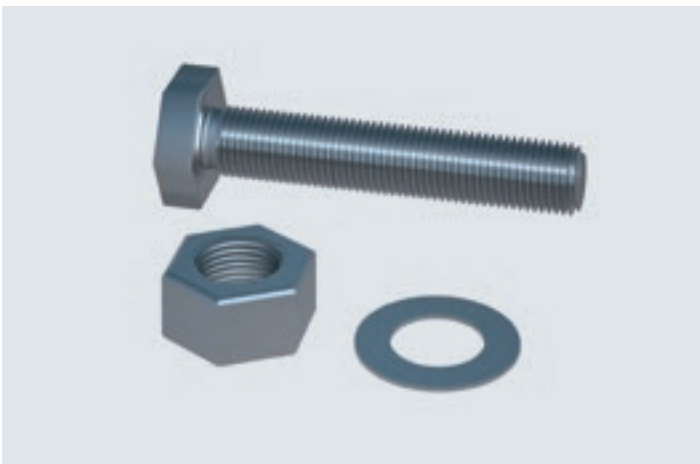
Info	H/L x B (m)	ca. kg	Art.-Nr.	CHF/St.	CHF/Wo.
M16 x 80 mm		0,18	00582	3,90	0,05

**MULTI-ROOF-Schraube M12 x 80**

Wird ab Interimsbefestigung zur Vormontage der K-Frame-Firstelemente (Art.-Nr. 07504) benötigt. Nach der Montage werden die Schrauben durch Standard-Maschinenschrauben M16 x 60 ersetzt. Lieferung inkl. Mutter und U-Scheiben.

Pro K-Frame-Firstelement werden mindestens 2 Schrauben benötigt.

Info	H/L x B (m)	ca. kg	Art.-Nr.	CHF/St.	CHF/Wo.
M12 x 80 mm		1,45	07512	2,40	0,05

**MULTI-ROOF-Schraube M20 x 100 für HEB-Träger**

Zur kraftschlüssigen Verbindung und Aneinanderreihung mehrerer HEB-Stützträger (z. B. Art.-Nr. 07553). Inkl. Unterlegscheibe und Mutter.

Je Verbindung werden 4 Schrauben benötigt.

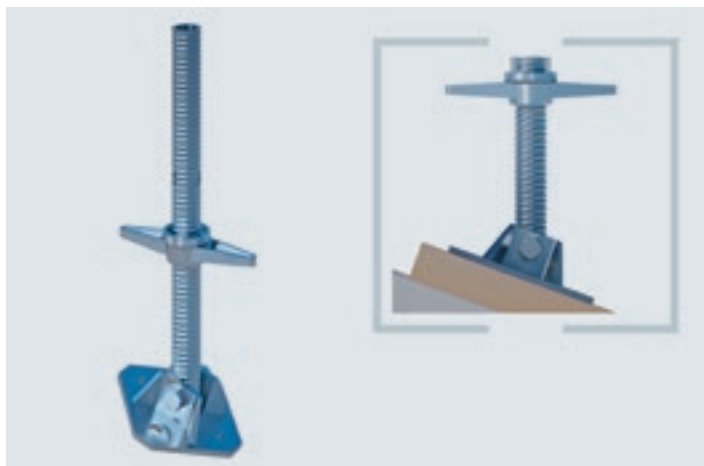
Info	H/L x B (m)	ca. kg	Art.-Nr.	CHF/St.	CHF/Wo.
M20 x 100 mm		0,33	07513	7,50	0,05



Gewindefussplatte Ø 38 mm

Ausgleich von Bodenebenenheiten und für lotrechte/waagerechte Gerüstmontage. Je nach Position der Flügelmutter tragfähig bis 50 kN. Schnellgängiges Gewinde für stufenlosen Verstellbereich. Mit Griffmutter für einfache Höhenverstellung, auch unter Belastung. Zur Sicherung der Flügelmutter ist das Gewinde 150 mm unterhalb der Oberkante eingekerbt. Beim Einbau ist darauf zu achten, dass die Überdeckungs-länge zwischen Ständerrohr und Spindel 25 % der Spindellänge, mindestens jedoch 150 mm beträgt. Fussplatte: 150 mm x 150 mm.

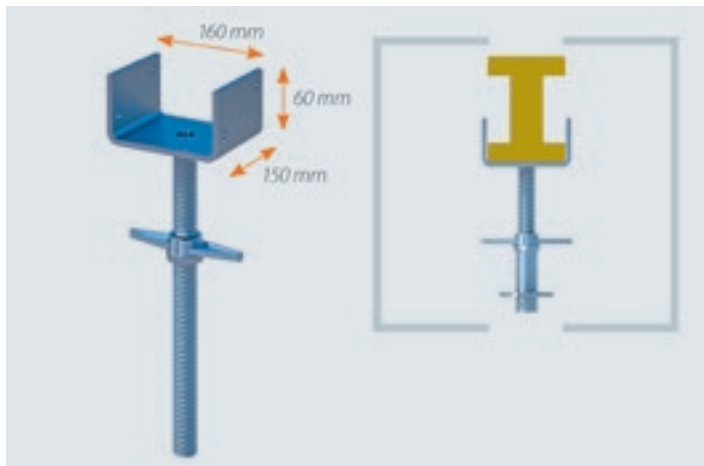
Info	H/L x B (m)	ca. kg	Art.-Nr.	CHF/St.	CHF/Wo.
	0,30	2,40	00357	14,35	0,09
	0,50	3,20	00358	16,10	0,10
	0,60	3,90	08358	16,55	0,10
	0,78	4,20	00360	21,25	0,13
	1,00	4,70	00365	27,20	0,16



Gewindefussplatte, schwenkbar Ø 38 mm

Zusätzlich zur Höhenverstellung auch im Aufstandswinkel stufenlos anpassbar dank schwenkbarer Platte. Ideal bei Bodenebenenheiten oder wandseitigen Abstützungen. Bis 25,4 kN zulässige Last.

Info	H/L x B (m)	ca. kg	Art.-Nr.	CHF/St.	CHF/Wo.
	0,50	3,10	00361	31,35	0,19
	0,78	5,70	E02RS0008	33,70	0,20



Kopfspindel mit U-Profil, starr

Tragendes Element für Stütz- und Plattformgerüste sowie bei Schalungsgerüsten. Quasi das Gegenstück zur Gewindefussplatte. Das U-Profil dient der Aufnahme von Kanthölzern oder Schalungsträgern. Gabelweite 162 mm.

Info	H/L x B (m)	ca. kg	Art.-Nr.	CHF/St.	CHF/Wo.
	0,60	5,90	E02RS0003	39,70	0,24



Lenkrolle 3,0 kN

Für fahrbare Gerüstkonstruktionen jeglicher Art. Höhenverstellbar für die lotrechte Ausrichtung. Mit Feststellbremse für sicheren Stand und gegen unbeabsichtigtes Wegrollen. Zentrische Lasteinleitung in festgestelltem Zustand. Geringer Kraftaufwand beim Verschieben durch integriertes Gleitlager in der Nabe und Nylonrad zur Schonung der Aufstandfläche. Mit zusätzlichem Fusshebel zur Entriegelung der Feststellbremse. Entspricht EN 1004. Geeignet für den Aussen- und Innenbereich.

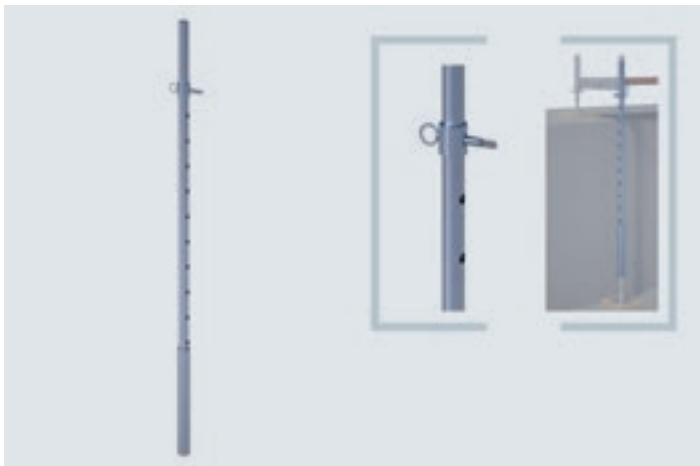
Info	H/L x B (m)	ca. kg	Art.-Nr.	CHF/St.	CHF/Wo.
3,0 kN		3,80	02449	79,50	0,48



Lenkrolle 10,0 kN

Für fahrbare Gerüstkonstruktionen jeglicher Art. Höhenverstellbar für die lotrechte Ausrichtung. Mit Feststellbremse für sicheren Stand und gegen unbeabsichtigtes Wegrollen. Zentrische Lastenleitung in festgestelltem Zustand. Geringer Kraftaufwand beim Verschieben durch integriertes Gleitlager und Nylonrad zur Schonung der Aufstandfläche. Mit zusätzlichem Fusshebel zur Entriegelung der Feststellbremse. EN 1004. Geeignet für den Aussen- und Innenbereich.

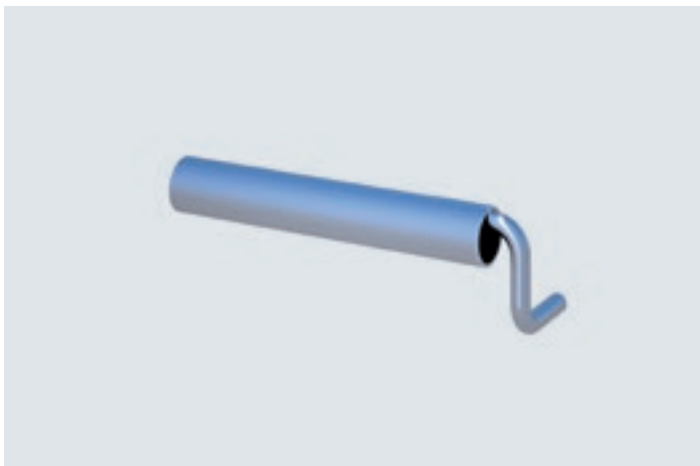
Info	H/L x B (m)	ca. kg	Art.-Nr.	CHF/St.	CHF/Wo.
10,0 kN		6,00	05507	84,00	0,50



Untersatzrohr komplett mit Muffe und Stecker

3-teiliges Set. Wenn die Gewindefussplatte nicht mehr ausreicht. Für den Ausgleich grosser Bodenunebenheiten sowie bei Kellerabgängen etc. Wird als Verlängerung der Gewindefussplatte in Kombination mit der Belagtraverse eingesetzt. Grosszügiger Verstellbereich von 1,00 m in Abständen von 10 cm. Für das Oberrohr werden 40 cm zur Aufnahme des Vertikalrahmens und am Unterrohr 40 cm zur Aufnahme des Gewindefusses benötigt.

Info	H/L x B (m)	ca. kg	Art.-Nr.	CHF/St.	CHF/Wo.
	1,80	6,40	00668	53,50	0,32



Stahlrohrabsteifer

Neu mit innen liegendem Ankerhaken. Dübel, Ringösen, Stahlrohrabsteifer und Normkupplung bilden die Einheit für eine druck- und zugfeste Gerüstverankerung des Gerüsts am Bauwerk.

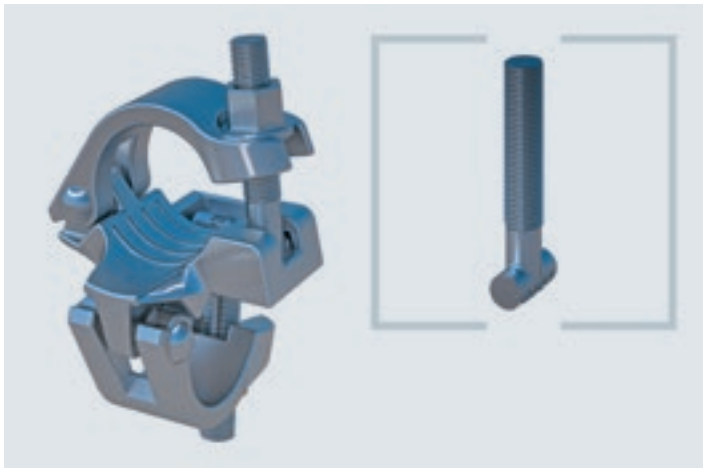
Info	H/L x B (m)	ca. kg	Art.-Nr.	CHF/St.	CHF/Wo.
	0,30	1,40	00367	9,15	0,05
	0,40	1,80	00368	9,90	0,06
	0,60	2,50	00369	11,00	0,07
	1,00	4,00	00370	14,30	0,09
	1,40	5,40	00372	15,65	0,09



Stahl-Gerüstrohr Ø 48,3 mm 3,2 mm Wandstärke

Seit Jahrzehnten in der Kombination mit Normkupplungen unersetzlicher Bestandteil des konstruktiven Gerüstbaus. Für Stahlrohr-/Kupplungskonstruktionen oder als ergänzendes Hilfsmittel in Modul- oder Fassadengerüsten. Standardlänge 6,0 m. In vielen anderen Längen lieferbar. Robust, witterungsbeständig und langlebig durch feuerverzinkte Stahlausführung. Entspricht EN 39.

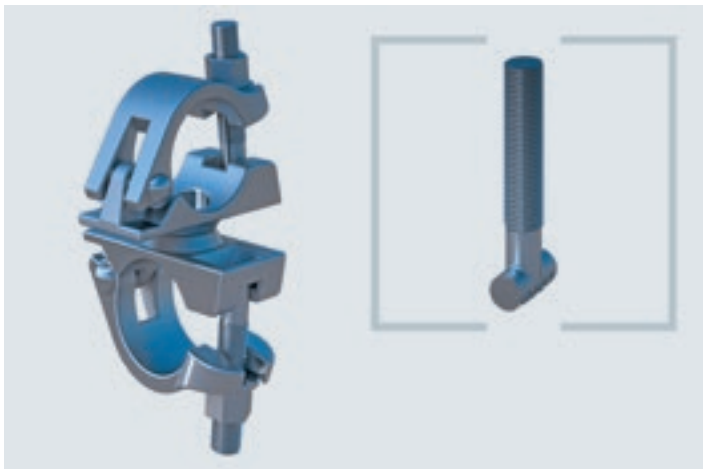
Info	H/L x B (m)	ca. kg	Art.-Nr.	CHF/St.	CHF/Wo.
	1,00	3,40	07070	9,15	0,05
	2,00	6,80	07072	17,95	0,11
	3,00	10,20	07074	31,30	0,19
	4,00	13,60	07076	35,85	0,22
	5,00	17,00	07078	44,80	0,27
	6,00	20,40	07080	51,45	0,31



Normalkupplung BB

Millionenfach bewährt und im Gerüstbau durch nichts zu ersetzen. Vorgegebener Winkel von 90° für eine effiziente Montage. Zulässig als Einzelkupplung für eine zul. Last von 9,1 kN oder als Doppelkupplung für 15,2 kN. Mit BB-Zertifikat und Prüfzeichen gemäss EN 74. Anzugsmoment der Bundmuttern 50 Nm.

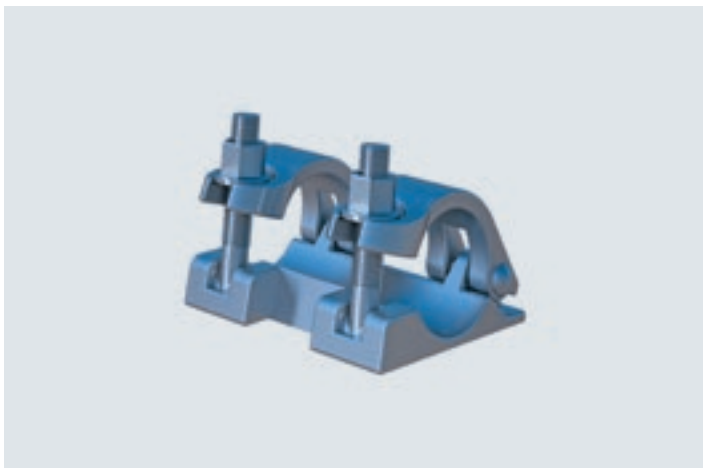
Info	H/L x B (m)	ca. kg	Art.-Nr.	CHF/St.	CHF/Wo.
SW 19		1,30	04963	5,75	0,05
SW 22		1,30	04962	5,75	0,05



Drehkupplung B

Parallel oder in jedem beliebigen Winkel – den Einsatzmöglichkeiten der Drehkupplung sind fast keine Grenzen gesetzt. Überall dort, wo mehr erforderlich ist als eine starre, rechtwinkelige Verbindung von zwei Gerüstrohren, werden Drehkupplungen eingesetzt. Anzugsmoment der Bundmuttern 50 Nm. Ausführung nach EN 74.

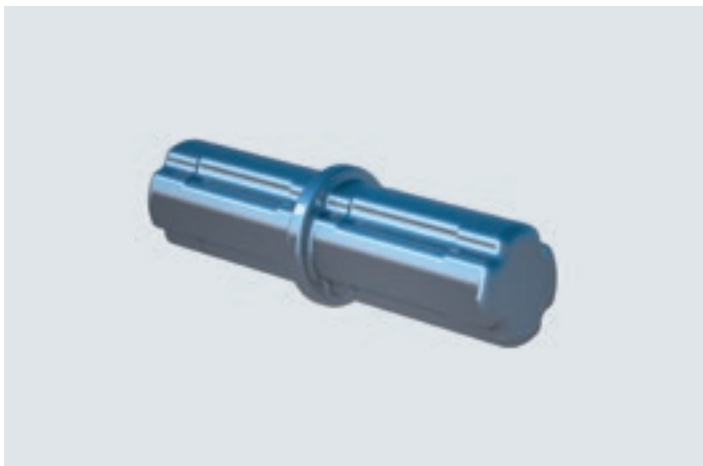
Info	H/L x B (m)	ca. kg	Art.-Nr.	CHF/St.	CHF/Wo.
SW 19		1,40	04960	7,10	0,05
SW 22		1,40	04961	7,10	0,05



Zugkupplung

Zur Verlängerung von zwei Gerüstrohren in Verbindung mit einem Rohrverbinder. Mit Hammerkopfschraube. Zul. Last 6,1 kN. Anzugsmoment der Bundmuttern 50 Nm. Ausführung nach EN 74.

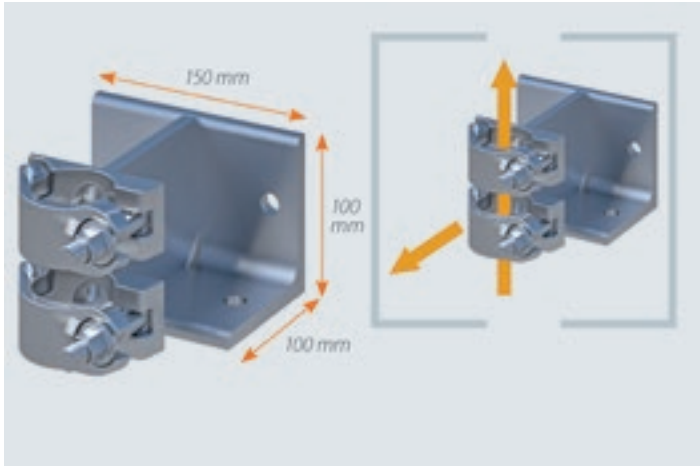
Info	H/L x B (m)	ca. kg	Art.-Nr.	CHF/St.	CHF/Wo.
SW 19		1,60	00494	8,65	0,05
SW 22		1,60	00492	8,65	0,05



Rohrverbinder

Für Gerüstrohre Ø 48,3 mm. In Kombination mit einer Zugkupplung zur Herstellung druck- und zugfester Verbindungen.

Info	H/L x B (m)	ca. kg	Art.-Nr.	CHF/St.	CHF/Wo.
	0,18	1,00	00377	4,45	0,05



Wand-Decken-Kupplung

Universalelement zur Befestigung von Gerüstkonstruktionen an Decken oder Wänden. Hohe Belastungswerte durch Doppelkupplung. Höchst effizient bei der Konstruktion von Decken- oder Wandgerüsten in Fällen, wo die Fläche unter dem Gerüst vollständig frei bleiben muss. Anzugsmoment der Bundmuttern 50 Nm. Entspricht EN 74.

Max. Rutschlast +/- 9,09 kN,
resultierende Ankerlast bei max. Auslastung:
D = Z = 16,00 kN, V = 6,5 kN in Stahlbeton.

Max. Kopfabreisslast +/- 17 kN,
resultierende Ankerlast: 8,5 kN.

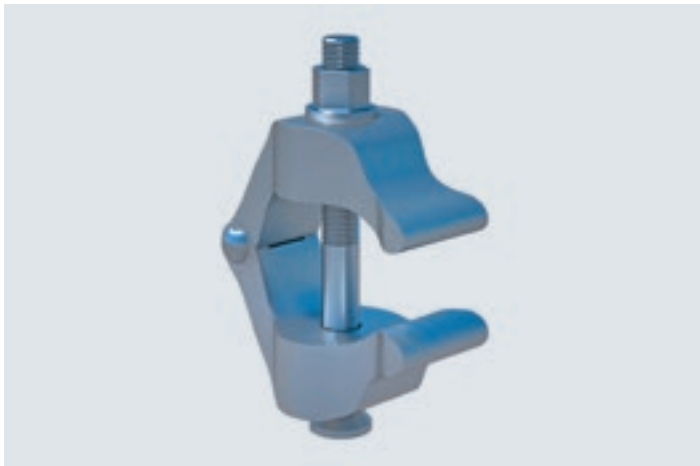
Info	H/L x B (m)	ca. kg	Art.-Nr.	CHF/St.	CHF/Wo.
SW 19		4,40	07212	29,70	0,18
SW 22		4,40	07214	29,70	0,18



Trägerkupplung

Halbkupplung mit angeschweisstem Stahlwinkel zur Befestigung von Gerüstrohren oder Gitterträgern an Stahlkonstruktionen oder -trägern. Einsatz häufig in Decken- oder Hängengerüsten. Werden meist paarweise zum Beispiel an Doppel-T-Trägern eingebaut. Winkelhöhe 50 mm. 9 kN zulässige Maximallast. Anzugsmoment der Bundmuttern 50 Nm. Entspricht EN 74.

Info	H/L x B (m)	ca. kg	Art.-Nr.	CHF/St.	CHF/Wo.
SW 19		1,10	00453	10,70	0,06
SW 22		1,10	00454	10,70	0,06



Universal-Trägerklemme für Träger 16 bis 70 mm

Robuste Ausführung, gesenkgeschmiedet, feuerverzinkt, max. Klemmtiefe 40 mm.

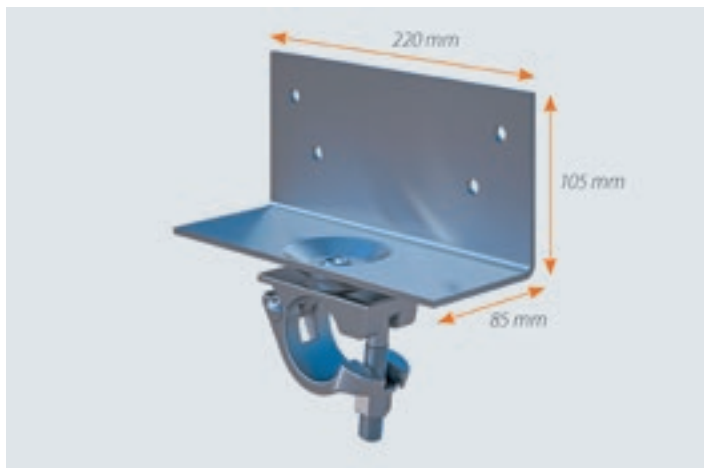
Info	H/L x B (m)	ca. kg	Art.-Nr.	CHF/St.	CHF/Wo.
	0,05 x 0,10	2,20	00087	47,70	0,29



Kippstiftkupplung

Zur Montage von Rückengeländern/Längsrohren und Diagonalen aus den Fassadengerüst-Systemen an jeder beliebigen Stelle in einer Gerüstkonstruktion. Effizientes Hilfsmittel zur schnellen Herstellung des dreiteiligen Seitenschutzes oder von Diagonalaussteifungen. Anzugsmoment der Bundmuttern 50 Nm. Entspricht EN 74.

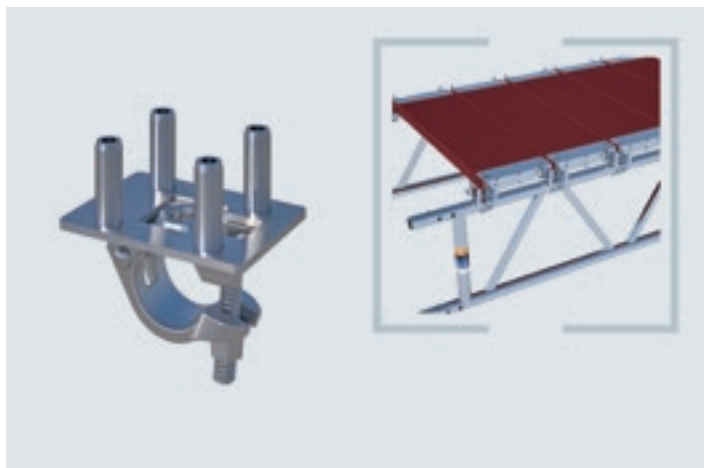
Info	H/L x B (m)	ca. kg	Art.-Nr.	CHF/St.	CHF/Wo.
SW 19		0,80	00447	7,75	0,05
SW 22		0,80	00448	7,75	0,05



Kantholzkupplung, drehbar

Für die Befestigung von Kanthölzern auf Gerüstkonstruktionen in beliebigem Winkel. Werden sehr häufig bei Flächengerüsten, Abdeckungen, Einhausungen oder auch im Bühnen- und Tribünenbau eingesetzt. Mit Bohrlöchern für die Fixierung der Kanthölzer gegen Verrutschen oder Abheben. Anzugsmoment der Bundmuttern 50 Nm. Ausführung entspricht EN 74.

Info	H/L x B (m)	ca. kg	Art.-Nr.	CHF/St.	CHF/Wo.
SW 19		2,00	00450	17,10	0,10
SW 22		2,00	00451	17,10	0,10



Belag-Kupplung mit 4 Zapfen

Halbkupplung mit 4 Zapfen zur Montage auf z. B. Gitterträgern, Riegeln oder anderen Gerüstbauelementen. Die Aufnahme der Beläge erfolgt über die Belag-Zapfen.

Info	H/L x B (m)	ca. kg	Art.-Nr.	CHF/St.	CHF/Wo.
RX		1,33	07230	36,00	0,22
PC		1,33	07231	Auf Anfrage	

NEU



Parallelkupplung

Die Parallelkupplung verbindet kraftschlüssig zwei parallel laufende Gerüstrohre, Modulständer oder Vertikalrahmen, zum Beispiel zur Ertüchtigung von Tragkonstruktionen, zur Verbindung von einzelnen Modultürmen bei Rundrüstungen etc. Anzugsmoment der Bundmuttern 50 Nm. Ausführung entspricht EN 74.

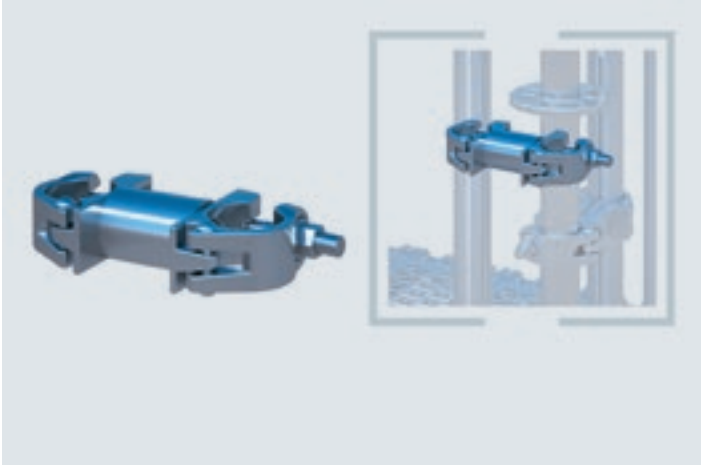
Info	H/L x B (m)	ca. kg	Art.-Nr.	CHF/St.	CHF/Wo.
SW 19		1,90	01511	18,00	0,11
SW 22		1,90	01512	18,00	0,11



Bordbretthalterkupplung

Kupplung zur Befestigung eines (systemfreien) Bordbrettes in Rohr-Kupplungs- oder Modulgerüsten oder in Fassadengerüsten ausserhalb des Rastermasses. Halbkupplung mit Stutzen für Bordbrett. Anzugsmoment der Bundmuttern 50 Nm. Entspricht EN 74.

Info	H/L x B (m)	ca. kg	Art.-Nr.	CHF/St.	CHF/Wo.
SW 19		1,20	00479	12,70	0,08
SW 22		1,20	00480	12,70	0,08

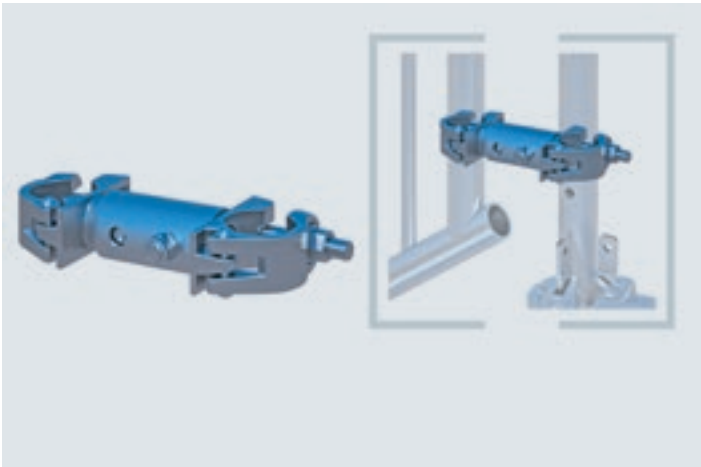
**Geländerhalter, metrisch**

Passend für metrische Gerüstfelder.

Anzugsmoment der Bundmuttern 50 Nm. Ausführung entspricht EN 74.

Achsmass: 128 mm.

Info	H/L x B (m)	ca. kg	Art.-Nr.	CHF/St.	CHF/Wo.
RX / SW 19	0,13	1,60	01926	19,80	0,12
RX / SW 22	0,13	1,60	01937	19,80	0,12

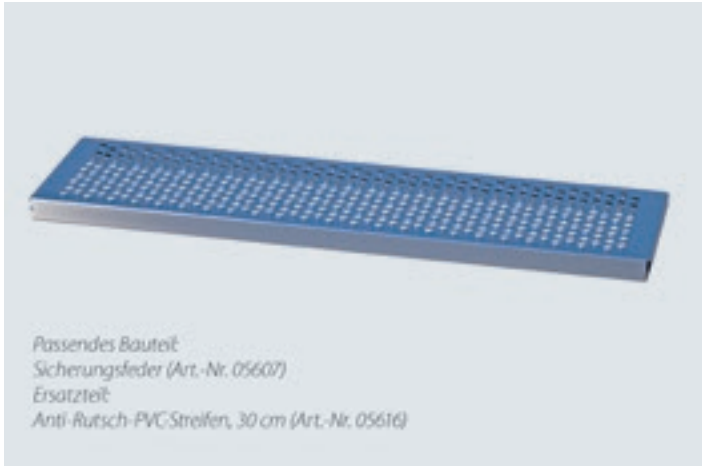
**Geländerhalter, Tele**

Passend für 07/09er-Gerüstfelder.

Anzugsmoment der Bundmuttern 50 Nm. Ausführung entspricht EN 74. Achs-

mass bis 163 mm.

Info	H/L x B (m)	ca. kg	Art.-Nr.	CHF/St.	CHF/Wo.
PC,LA / SW 19	0,16	2,13	01935	19,80	0,12
PC,LA / SW 22	0,16	2,13	01936	19,80	0,12



Stahlbohle – systemfrei

Die Alternative zur systemfreien Gerüstdiele. Robust, langlebig und widerstandsfähig, sowohl gegen mechanische Beanspruchung als auch gegen chemische oder witterungsbedingte Einflüsse. Die ideale Lösung bei erhöhten Brandschutzanforderungen. Gelochte und rutschsichere Oberfläche. Fest integrierte Anti-Rutsch-Leiste garantiert sichere Auflage auf Gerüstrohren oder -riegeln.

Höhe der Belagfläche: 30 mm

Höhe der Belagfläche zzgl. seitlicher Auflage: 45 mm

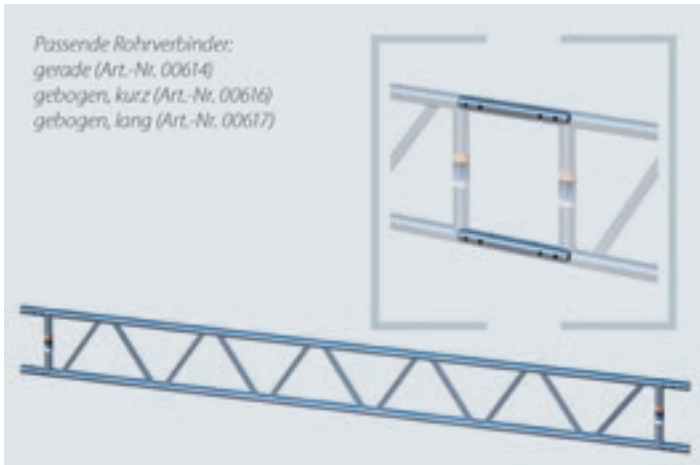
Info	H/L x B (m)	ca. kg	Art.-Nr.	CHF/St.	CHF/Wo.
LK6	1,00 x 0,19	4,60	05622	38,30	0,23
LK6	1,50 x 0,19	6,40	05623	45,40	0,27
LK6	2,00 x 0,19	8,60	05624	56,70	0,34
LK5	2,50 x 0,19	13,60	05625	65,65	0,39
LK4	3,00 x 0,19	16,20	05636	80,25	0,48
LK6	1,00 x 0,26	5,40	05608	37,70	0,23
LK6	1,50 x 0,26	7,80	05609	45,00	0,27
LK6	2,00 x 0,26	10,20	05610	56,35	0,34
LK5	2,50 x 0,26	16,00	05611	65,65	0,39
LK4	3,00 x 0,26	19,60	05606	80,30	0,48
LK6	1,00 x 0,30	5,80	05612	37,70	0,23
LK6	1,50 x 0,30	8,40	05613	45,00	0,27
LK6	2,00 x 0,30	11,00	05614	56,35	0,34
LK5	2,50 x 0,30	17,60	05617	65,65	0,39
LK4	3,00 x 0,30	21,20	05628	80,30	0,48



Sicherungsschraube für Stahlbohlen

Zur sicheren Befestigung von sich überlappenden Stahlbohlen, z. B. bei Ecklösungen.

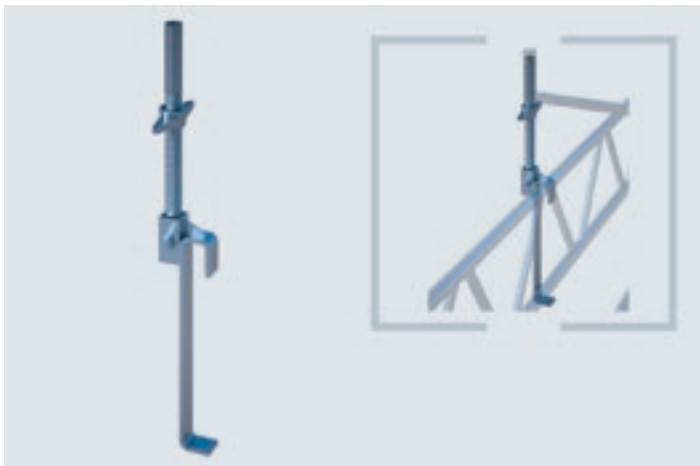
Info	H/L x B (m)	ca. kg	Art.-Nr.	CHF/St.	CHF/Wo.
Rot	0,08 x 0,01	0,08	05642	2,10	0,05



Stahl-Gitterträger 450

Systemunabhängig – ob bei Überbrückungen, Flächengerüsten, Dachkonstruktionen, Podesten: Der Gitterträger findet in unzähligen Praxisfällen seine Verwendung. Hoch belastbar, robust, witterungsbeständig, langlebig, Ø 48,3 mm, Wandstärke 3,25 mm, Bauhöhe 450 mm, Achsmass 400 mm.

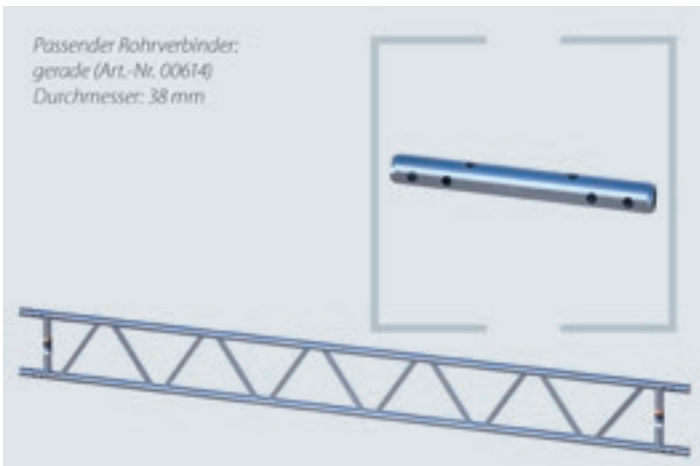
Info	H/L x B (m)	ca. kg	Art.-Nr.	CHF/St.	CHF/Wo.
	3,20 x 0,45	30,00	00632	135,80	0,81
	4,20 x 0,45	37,00	00633	177,70	1,07
	5,20 x 0,45	48,00	00634	210,90	1,27
	6,20 x 0,45	61,00	00635	233,40	1,40
	7,30 x 0,45	70,00	00636	313,05	1,88
	7,80 x 0,45	75,00	00637	338,85	2,03



Adapter für Vertikalrahmen auf Gitterträger-Brücken

Für die sichere und schnelle Montage von Vertikalrahmen oder Modulständern auf Gitterträgern. Passend für alle gängigen Gerüstsysteme und Gitterträger mit Bauhöhe 0,45 m. Selbstsichernde Konstruktion mit Gewindespindel zur Höhenjustierung. Durchmesser der Spindel: 38 mm; Länge der Spindel: 500 mm.

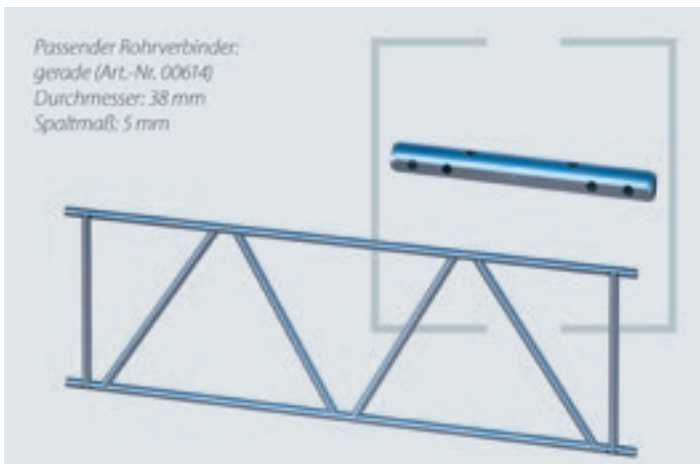
Info	H/L x B (m)	ca. kg	Art.-Nr.	CHF/St.	CHF/Wo.
		5,90	00638	50,10	0,30



Alu-Gitterträger 450

Ø 48,3 mm, Wandstärke 4 mm, Achsmass 400 mm. Mehr als 50 % Gewichtssparnis gegenüber Stahl-Gitterträger. Somit deutliche Vorteile bei Transport, Handling und Montage. Systemunabhängig, hoch belastbar, robust, witterungsbeständig, langlebig.

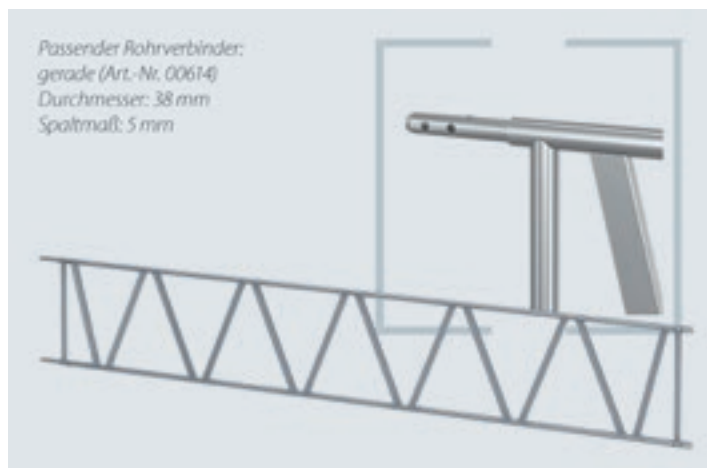
Info	H/L x B (m)	ca. kg	Art.-Nr.	CHF/St.	CHF/Wo.
	3,20 x 0,45	13,00	00982	159,00	0,95
	4,20 x 0,45	17,00	00983	208,00	1,25
	5,20 x 0,45	21,00	00984	239,00	1,43
	6,20 x 0,45	25,00	00985	279,50	1,68
	8,20 x 0,45	33,00	00986	375,00	2,25



Stahl-Gitterträger 1000

Schwerlast-Gitterträger, Ø 48,3 mm, Wandstärke 3,60 mm, Höhe 1.050 mm. Achsmass 1.000 mm.

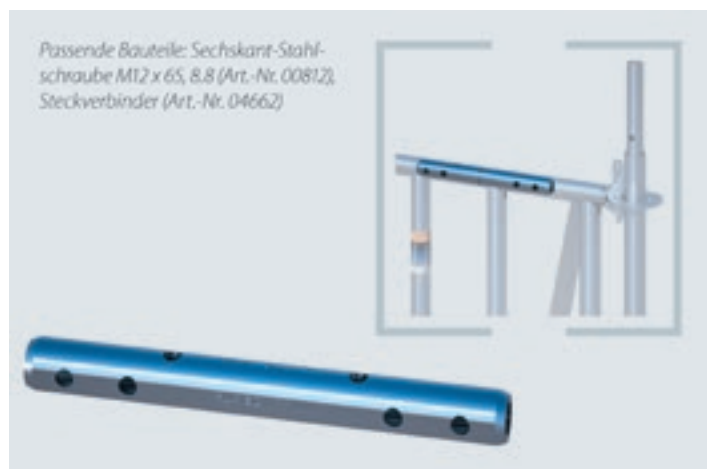
Info	H/L x B (m)	ca. kg	Art.-Nr.	CHF/St.	CHF/Wo.
	1,64 x 1,05	33,00	01492	169,00	1,01
	2,26 x 1,05	35,00	01494	202,00	1,21
	2,87 x 1,05	51,00	01495	262,00	1,57
	4,12 x 1,05	62,00	01497	354,00	2,12
	5,36 x 1,05	83,00	01499	445,00	2,67



Stahl-Gitterträger 1000, metrisch mit Rohrverbinder

Schwerlast-Gitterträger mit integriertem Rohrverbinder, Ø 48,3 mm, Wandstärke 3,60 mm, Höhe 1.050 mm. Achsmass 1.000 mm. Mit Rohrverbinder. Inkl. 2 x vorinstallierter Anschlusshülse (Art.-Nr. 07109), 2 x Sechskantschraube M12 x 60, 8.8.

Info	H/L x B (m)	ca. kg	Art.-Nr.	CHF/St.	CHF/Wo.
	2,00 x 1,05		07792	202,00	1,21
	3,00 x 1,05		07793	262,00	1,57
	4,00 x 1,05		07794	353,30	2,12
	5,00 x 1,05		07795	444,00	2,66
	6,00 x 1,05		07796	481,50	2,89
	7,00 x 1,05		07797	539,60	3,24
	8,00 x 1,05		07798	604,90	3,63



Rohrverbinder für Gitterträger, gerade

Für die druck- und zugfeste Verbindung von RUX-Gitterträgern zur fortlaufenden Verlängerung. Ø 38 x 5 mm.

Info	H/L x B (m)	ca. kg	Art.-Nr.	CHF/St.	CHF/Wo.
L: 370 mm	0,44	2,50	00614	17,70	0,11



Sechskant-Stahlschraube M12 x 60, 8.8

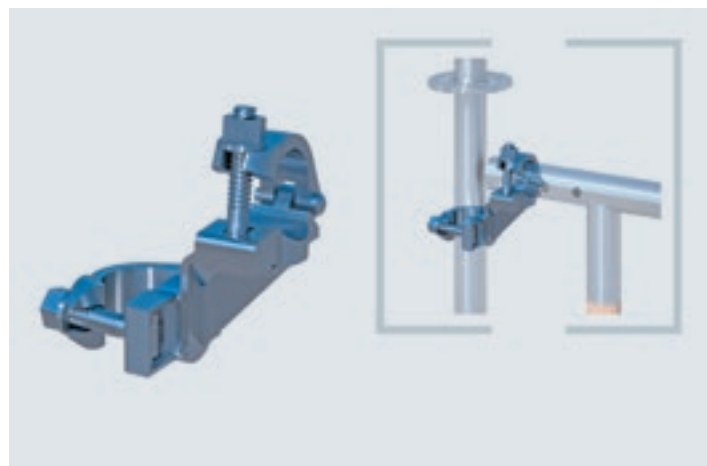
Einsatz bei Rohrverbindern

Jeweils 4 Stück werden pro Rohrverbinder zur druck- und zugfesten Verbindung von Gitterträgern benötigt. Für alle Gitterträger- und Rohrverbindertypen sowie für den Durchgangsrahmen-Ständer aus dem RUX-SUPER-System. Preis inkl. Mutter.

Einsatz bei Anschlusshülsen

Jeweils eine Stahlschraube wird für die Montage der Anschlusshülsen Stahl/Alu auf metrischen Gitterträgern verwendet.

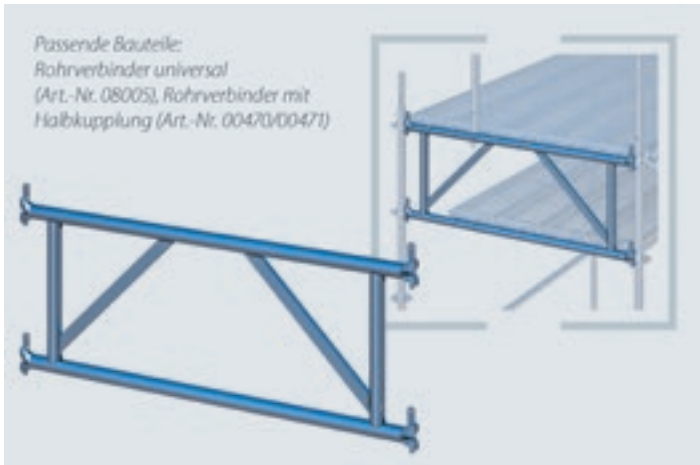
Info	H/L x B (m)	ca. kg	Art.-Nr.	CHF/St.	CHF/Wo.
	0,06	0,10	00812	0,90	0,05



Gitterträger-Kupplung

Für die Verbindung von Gitterträgern und Vertikalrohren im rechten Winkel. Anzugsmoment der Bundmuttern 50 Nm. Ausführung entspricht EN 74.

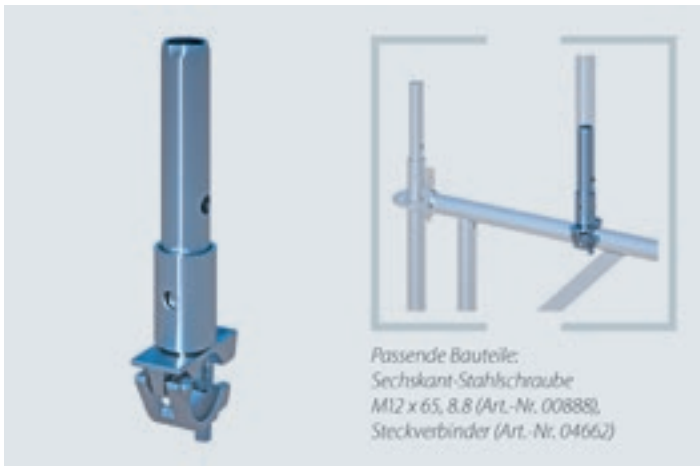
Info	H/L x B (m)	ca. kg	Art.-Nr.	CHF/St.	CHF/Wo.
SW 19		1,60	E04RS1518	22,10	0,13
SW 22		1,60	E04RS0559	22,10	0,13



Systemträger

Einsatzmöglichkeit u. a. für Fussgängertunnel. Breite und Position des Gerüst-
aufbaus variabel. Beläge auf Ober- oder Untergurt einbaubar. Erhöhte Sicher-
heit für Passanten durch zweite Belageebene. Verwendung als Systemträger im
metrischen Mass möglich. Breitenmasse 1,50 m und 2,00 m. Variable Längen
für aufstehende Rahmen- oder Modulgerüste – auch 07er-Mass.

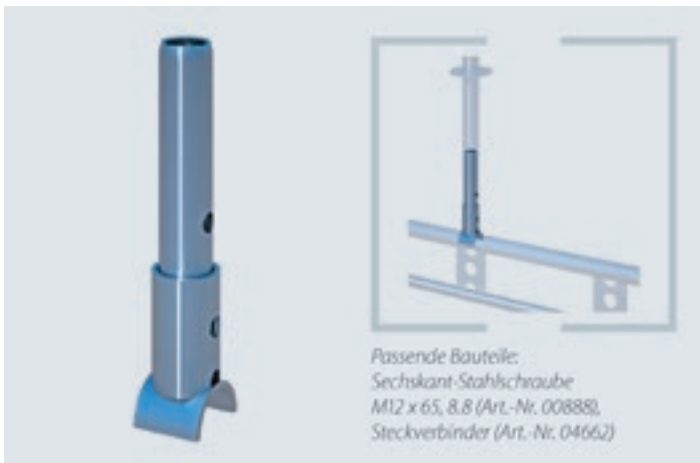
Info	H/L x B (m)	ca. kg	Art.-Nr.	CHF/St.	CHF/Wo.
	1,50 x 0,50	17,60	E04RS1223	140,50	0,84
	2,00 x 0,50	24,80	E04RS1224	175,90	1,06



Rohrverbinder mit Halbkupplung

Universell verwendbar. Zur Montage von Vertikalrahmen, Modulständen
oder Gerüstrohren auf z. B. Gitterträgern, Dreieckstützen, vertikal verlaufen-
den Gerüstrohren etc. Anschluss über Standard-Gerüstkupplung und Verbind-
ung über genormten Rohrstützen.

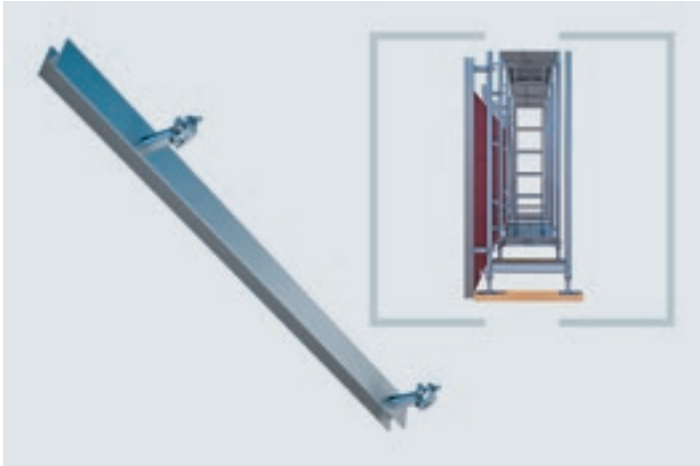
Info	H/L x B (m)	ca. kg	Art.-Nr.	CHF/St.	CHF/Wo.
SW 19		1,80	00470	18,75	0,11
SW 22		1,80	00471	18,75	0,11



Rohrverbinder universal

Mit Halbrundauflage. Verwendung für Doppelriegel, Systemträger oder
Gitterträger.

Info	H/L x B (m)	ca. kg	Art.-Nr.	CHF/St.	CHF/Wo.
	0,27 x 0,04	0,97	08005	23,20	0,14



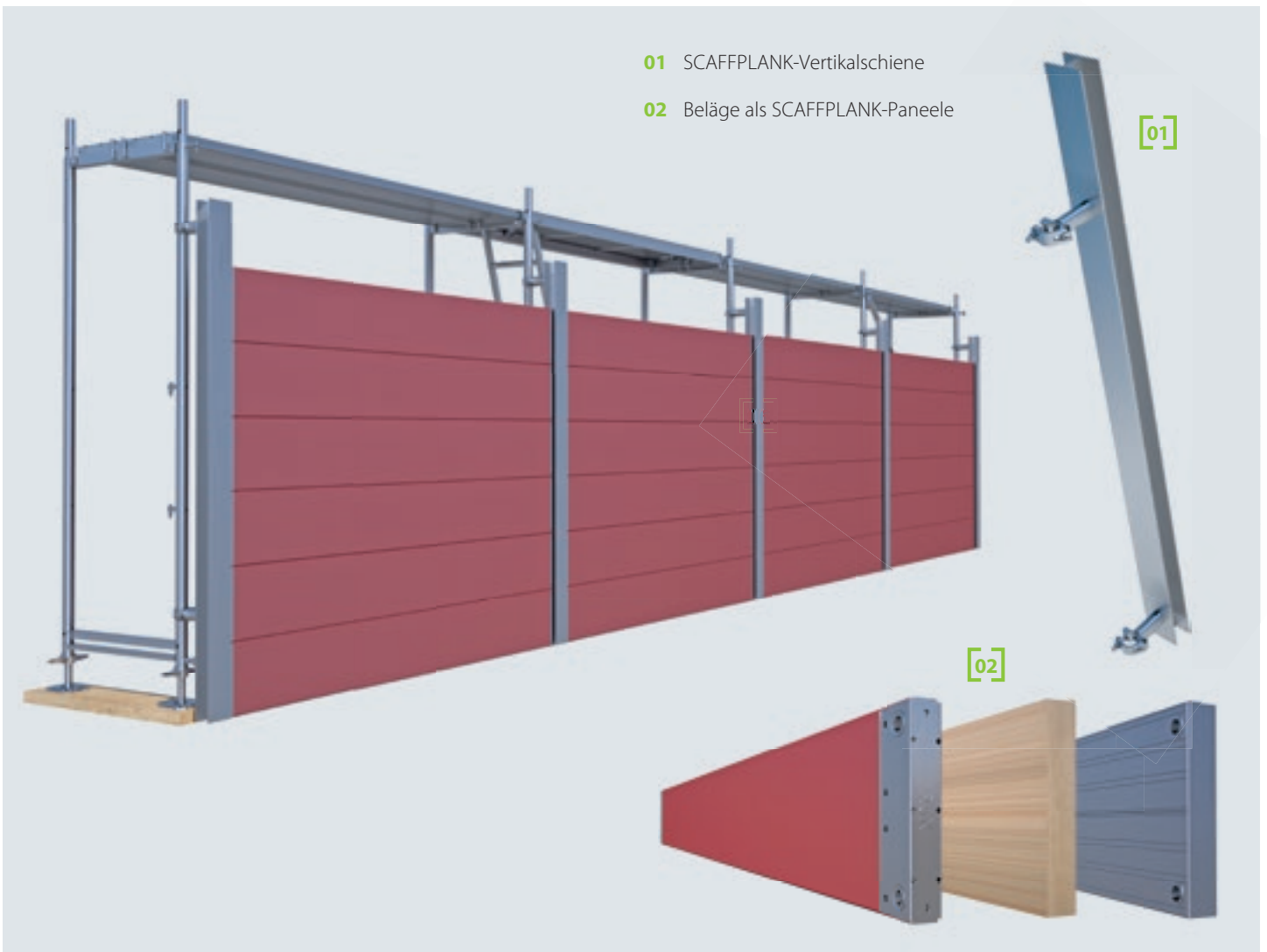
SCAFFPLANK-Vertikalschiene

Systemunabhängiges Wandmaterial für Einhausungen bei schweren Abbrucharbeiten, als Fussgängertunnel etc.

Zur Anbringung an Vertikalrahmen, Ständern und Gerüstrohren.

Schienenlänge 2,00 m. In das U-Profil der Schiene können Gerüstdielen aller Art oder auch Isopaneelen bis 5 cm Dicke eingebracht werden. Die Kupplungen zur Montage der Schienen sind asymmetrisch versetzt angeschweisst, um das Ausspindeln des Gerüsts zu ermöglichen.

Info	H/L x B (m)	ca. kg	Art.-Nr.	CHF/St.	CHF/Wo.
	2,00	25,40	07213	115,00	0,69



01 SCAFFPLANK-Vertikalschiene

02 Beläge als SCAFFPLANK-Paneele

[01]

[02]



Blocker Betonballast

Kann enorm viel, sieht gut aus, perfektes Produktdesign.
Einsatz: Gerüstballast, Schutzbarriere, Kabelbrücke, Werbeträger, Baustellen-sicherung, etc.

Die zahlreichen Anschluss-Varianten sowie das Produktdesign, welches die Kombination mehrerer Blocker zu einer grösseren Einheit ermöglicht, sorgen für vielfältige Möglichkeiten bei Events und im Baustellenbereich. Optimaler Einsatz insbesondere bei der Ballastierung freistehender Gerüstkonstruktionen. Auch hier ergeben sich durch die Anschluss-Varianten neue Möglichkeiten Ballast wirksam einzusetzen.

Der Blocker ist in 600-kg- und 1.000-kg-Varianten lieferbar.
Betongüte: Hochfest min. C55/67
Dichte Normalbeton: 2,4 kg/dm
Oberfläche: Sichtbeton

Features:

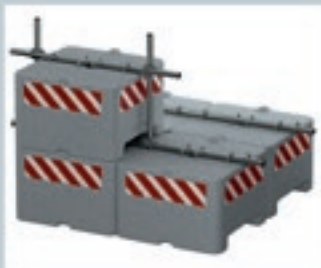
Kranösen, Staplerfähigkeit, Aufnahme von Spindeln oder Lenkrollen.
Vertikale Kombination durch Ineinandergreifen der Blocker sowie Durchführen von Gerüstrohren durch die zentrale Gerüstrohröffnung.
Horizontale Verbindung durch Gerüstrohre.
Kombinierbar mit Gerüstbau-Elementen wie z.B. Gitterträgern.



Info	H/L x B (m)	ca. kg	Art.-Nr.	CHF/St.	CHF/Wo.
Höhe: 0,56 m	0,80 x 0,80	600,00	07047	645,00	6,00
Höhe: 0,67 m	0,90 x 0,90	1.000,00	07046/07053	744,60	10,00

Mietpreise ab 4 Wochen auf Anfrage

SMART DETAILS



Modular – die Blocker greifen ideal ineinander und können durch die integrierten Rohraufnahmen vertikal und horizontal zu stabilen Einheiten kombiniert werden.



Praktisch – durch zahlreiche Anschluss- und Anbaumöglichkeiten können Blocker jeder Gerüstsituation angepasst werden – stapleroptimiert. Blocker haben ein Gewicht von

einer Tonne und lassen sich durch Aufkleber mit Firmenlogo oder durch individuelle Farbgebung perfekt in das Unternehmens-Erscheinungsbild integrieren.



RUX SUPER 65 | FELDLÄNGE 2,50 M | 2-BOHLIG

Anzahl Felder	40
Hauptfeldlänge	2,50 m
Etagen	4
Reale Arbeitshöhe	10,00 m
Reale Gerüstlänge	100,00 m
Arbeitsfläche	≈ 1.000 m ²
Gesamtgewicht	12.387,80 kg

Verkaufslistenpreis **59.066,60 CHF**

Mietpreis pro Woche **354,40 CHF**

Handlingskosten (einmalig) **1.181,33 CHF**

Art.-Nr.	Bezeichnung	Anzahl
00358	Gewindefussplatte 0,50 m	82
00610	Diagonale 3,20 m lang für Feldlänge 2,50 m	32
00662	Fusstraverse 0,65 m	16
00670	Belagtraverse 0,65 m	2
00696	Rückengeländer/Längsrohr 2,50 m	328
04741	Alu-Leitgangrahmen mit Leiter 2,50 m	4
01058	Bordbrett 0,65 m	8
01063	Bordbrett 2,50 m	160
01538	Vertikalrahmen Stahl Super 65, 2,00 m	164
01543	Stirngeländer doppelt 0,65 m	6
01544	Stirngeländer-Rahmen S 65	2
01546	Geländerpfosten mit Traverse S 65	39
04594	Belagbohle aus Stahl 2,50 m	314

RUX SUPER 100 | FELDLÄNGE 2,50 M | 3-BOHLIG

Anzahl Felder	40
Hauptfeldlänge	2,50 m
Etagen	4
Reale Arbeitshöhe	10,00 m
Reale Gerüstlänge	100,00 m
Arbeitsfläche	≈ 1.000 m ²
Gesamtgewicht	16.146,20 kg

Verkaufslistenpreis **77.717,50 CHF**

Mietpreis pro Woche **466,31 CHF**

Handlingskosten (einmalig) **1.554,35 CHF**

Art.-Nr.	Bezeichnung	Anzahl
00358	Gewindefussplatte 0,50 m	82
00610	Diagonale 3,20 m lang für Feldlänge 2,50 m	32
00664	Fusstraverse 1,00 m	16
00672	Belagtraverse 1,00 m	2
00696	Rückengeländer/Längsrohr 2,50 m	328
04741	Alu-Leitgangrahmen mit Leiter 2,50 m	4
01059	Bordbrett 1,00 m	8
01063	Bordbrett 2,50 m	160
01554	Vertikalrahmen Stahl Super 100, 2,00 m	164
01557	Stirngeländer doppelt 1,00 m	6
01558	Stirngeländer-Rahmen S 100	2
01560	Geländerpfosten S100 mit Traverse 1,00 m	39
04594	Belagbohle aus Stahl 2,50 m	475

RUX SUPER 65 | FELDLÄNGE 3,00 M | 2-BOHLIG

Anzahl Felder	34
Hauptfeldlänge	3,00 m
Etagen	4
Reale Arbeitshöhe	10,00 m
Reale Gerüstlänge	102,00 m
Arbeitsfläche	≈ 1.020 m ²
Gesamtgewicht	11.964,40 kg

Verkaufslistenpreis 52.213,44 CHF**Mietpreis pro Woche 313,28 CHF****Handlingskosten (einmalig) 1.044,27 CHF**

Art.-Nr.	Bezeichnung	Anzahl
00358	Gewindefussplatte 0.50 m	70
00611	Diagonale 3.60 m lang für Feldlänge 3.00 m	28
00662	Fusstraverse 0.65 m	14
00670	Belagtraverse 0.65 m	2
00697	Rückengeländer/Längsrohr 3.00 m	279
04742	Alu-Leitgangrahmen mit Leiter 3.00 m	4
01058	Bordbrett 0.65 m	8
01064	Bordbrett 3.00 m	136
01538	Vertikalrahmen Stahl Super 65, 2.00 m	140
01543	Stirngeländer doppelt 0.65 m	6
01544	Stirngeländer-Rahmen S 65	2
01546	Geländerpfosten mit Traverse S 65	33
04585	Belagbohle aus Stahl 3.00 m	266

RUX SUPER 100 | FELDLÄNGE 3,00 M | 3-BOHLIG

Anzahl Felder	34
Hauptfeldlänge	3,00 m
Etagen	4
Reale Arbeitshöhe	10,00 m
Reale Gerüstlänge	102,00 m
Arbeitsfläche	≈ 1.020 m ²
Gesamtgewicht	15.526,20 kg

Verkaufslistenpreis 69.276,15 CHF**Mietpreis pro Woche 415,66 CHF****Handlingskosten (einmalig) 1.385,52 CHF**

Art.-Nr.	Bezeichnung	Anzahl
00358	Gewindefussplatte 0.50 m	70
00611	Diagonale 3.20 m lang für Feldlänge 3.00 m	28
00664	Fusstraverse 1.00 m	14
00672	Belagtraverse 1.00 m	2
00697	Rückengeländer/Längsrohr 3.00 m	279
04742	Alu-Leitgangrahmen mit Leiter 3.00 m	4
01059	Bordbrett 1.00 m	8
01064	Bordbrett 3.00 m	136
01554	Vertikalrahmen Stahl Super 100, 2.00 m	140
01557	Stirngeländer doppelt 1.00 m	6
01558	Stirngeländer-Rahmen S 100	2
01560	Geländerpfosten S100 mit Traverse 1.00 m	33
04585	Belagbohle aus Stahl 3.00 m	403

FRAMESCAFF 0,73 M | FELDLÄNGE 2,57 M | 2-BOHLIG

Anzahl Felder	40
Hauptfeldlänge	2,57 m
Etagen	4
Reale Arbeitshöhe	10,00 m
Reale Gerüstlänge	102,80 m
Arbeitsfläche	≈ 1.028 m ²
Gesamtgewicht	12.868,30 kg

Verkaufslistenpreis 59.625,24 CHF

Mietpreis pro Woche 357,75 CHF

Handlingskosten (einmalig) 1.192,50 CHF

Art.-Nr.	Bezeichnung	Anzahl
00358	Gewindefussplatte 0,50 m	82
E04FS0001	Framescaff Rahmen 0,73 x 2,00 m	164
E04FS0063	Framescaff Anfangsriegel 0,73 m mit U-Auflage (Belagtraverse)	2
E04RS0943	Ringscaff / Framescaff Stahlbelag 0,32 x 2,57 m U-Auflage LA Ausf.	314
E04RS0467	Ringscaff Alu-Leitgangrahmen 2,57 x 0,61 m U-Auflage, Typ LA, Sperrholzbelag, mit Leiter	4
E04FS0038	Framescaff Diagonale 2,57 x 2,00 m mit drehbarer Halbkupplung	32
E04FS0025	Framescaff Geländerstütze 1,00 x 0,73 m	39
E04FS0011	Framescaff Geländer 2,57 m	328
E04FS0027	Framescaff Stirngeländerrahmen 1,00 x 0,73 m	2
E04FS0023	Framescaff Stirngeländer doppelt 0,73 m	6
E04FS0028	Framescaff Bordbrett 0,73 m Holz Längsseite (2 x Rundaufnahme)	8
E04FS0032	Framescaff Bordbrett 2,57 m Holz	160

FRAMESCAFF 1,09 M | FELDLÄNGE 2,57 M | 3-BOHLIG

Anzahl Felder	40
Hauptfeldlänge	2,57 m
Etagen	4
Reale Arbeitshöhe	10,00 m
Reale Gerüstlänge	102,80 m
Arbeitsfläche	≈ 1.028 m ²
Gesamtgewicht	16.143,30kg

Verkaufslistenpreis 77.651,94 CHF

Mietpreis pro Woche 465,91 CHF

Handlingskosten (einmalig) 1.553,04 CHF

Art.-Nr.	Bezeichnung	Anzahl
00358	Gewindefussplatte 0,50 m	82
E04FS0100	Framescaff Rahmen 1,09 x 2,00 m mit 2 Geländerkästchen	164
E04FS0114	Framescaff Anfangsriegel 1,09 m mit U-Auflage (Belagtraverse)	2
E04RS0943	Ringscaff / Framescaff Stahlbelag 0,32 x 2,57 m U-Auflage LA Ausf.	475
E04RS0467	Ringscaff Alu-Leitgangrahmen 2,57 x 0,61 m U-Auflage, Typ LA, Sperrholzbelag, mit Leiter	4
E04FS0038	Framescaff Diagonale 2,57 x 2,00 m mit drehbarer Halbkupplung	32
E04FS0093	Framescaff Geländerstütze 1,00 x 1,09 m	39
E04FS0011	Framescaff Geländer 2,57 m	328
E04FS0094	Framescaff Stirngeländerrahmen 1,00 x 1,09 m	2
E04FS0118	Framescaff Stirngeländer doppelt 1,09 m	6
E04FS0117	Framescaff Bordbrett 1,09 m Holz Stirnseite (Gabel- u. Rundaufnahme)	8
E04FS0032	Framescaff Bordbrett 2,57 m Holz	160

FRAMESCAFF 0,73 M | FELDLÄNGE 3,07 M | 2-BOHLIG

Anzahl Felder	33
Hauptfeldlänge	3,07 m
Etagen	4
Reale Arbeitshöhe	10,00 m
Reale Gerüstlänge	101,31 m
Arbeitsfläche	≈ 1.013 m ²
Gesamtgewicht	12.014,00 kg

Verkaufslistenpreis 53.862,12 CHF**Mietpreis pro Woche 323,17 CHF****Handlingskosten (einmalig) 1.077,24 CHF**

Art.-Nr.	Bezeichnung	Anzahl
00358	Gewindefussplatte 0,50 m	68
E04FS0001	Framescaff Rahmen 0,73 x 2,00 m	136
E04FS0063	Framescaff Anfangsriegel 0,73 m mit U-Auflage (Belagtraverse)	2
E04RS0944	Ringscaff / Framescaff Stahlbelag 0,32 x 3,07 m U-Auflage LA Ausf.	258
E04RS0468	Ringscaff Alu-Leitgangrahmen 3,07 x 0,61 m U-Auflage, Typ LA, Sperrholzbelag, mit Leiter	4
E04FS0040	Framescaff Diagonale 3,07 x 2,00 m mit drehbarer Halbkupplung	28
E04FS0025	Framescaff Geländerstütze 1,00 x 0,73 m	32
E04FS0012	Framescaff Geländer 3,07 m	273
E04FS0027	Framescaff Stirngeländerrahmen 1,00 x 0,73 m	2
E04FS0023	Framescaff Stirngeländer doppelt 0,73 m	6
E04FS0028	Framescaff Bordbrett 0,73 m Holz Längsseite (2 x Rundaufnahme)	8
E04FS0033	Framescaff Bordbrett 3,07 m Holz	160

FRAMESCAFF 1,09 M | FELDLÄNGE 3,07 M | 3-BOHLIG

Anzahl Felder	33
Hauptfeldlänge	3,07 m
Etagen	4
Reale Arbeitshöhe	10,00 m
Reale Gerüstlänge	101,31 m
Arbeitsfläche	≈ 1.013 m ²
Gesamtgewicht	16.162,10 kg

Verkaufslistenpreis 75.220,78 CHF**Mietpreis pro Woche 451,32 CHF****Handlingskosten (einmalig) 1.504,42 CHF**

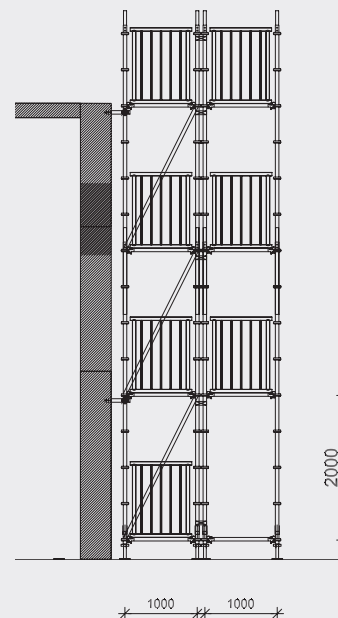
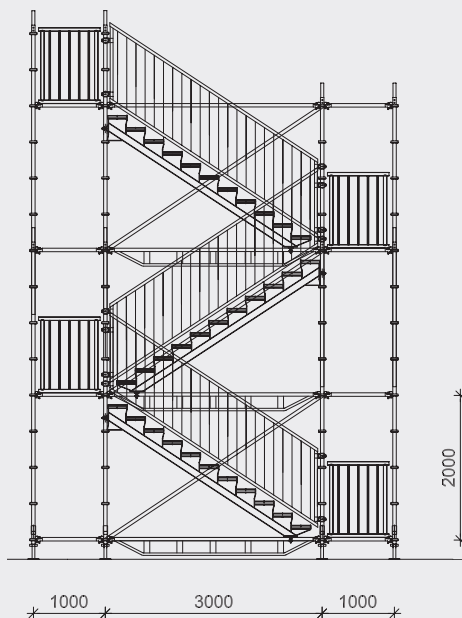
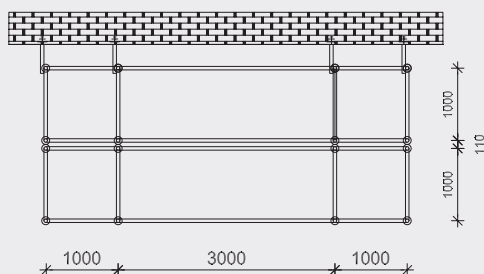
Art.-Nr.	Bezeichnung	Anzahl
00358	Gewindefussplatte 0,50 m	82
E04FS0100	Framescaff Rahmen 1,09 x 2,00 m mit 2 Geländerkästchen	164
E04FS0114	Framescaff Anfangsriegel 1,09 m mit U-Auflage (Belagtraverse)	2
E04RS0944	Ringscaff / Framescaff Stahlbelag 0,32 x 3,07 m U-Auflage LA Ausf.	391
E04RS0468	Ringscaff Alu-Leitgangrahmen 3,07 x 0,61 m U-Auflage, Typ LA, Sperrholzbelag, mit Leiter	4
E04FS0040	Framescaff Diagonale 3,07 x 2,00 m mit drehbarer Halbkupplung	32
E04FS0093	Framescaff Geländerstütze 1,00 x 1,09 m	39
E04FS0012	Framescaff Geländer 3,07 m	328
E04FS0094	Framescaff Stirngeländerrahmen 1,00 x 1,09 m	2
E04FS0118	Framescaff Stirngeländer doppelt 1,09 m	6
E04FS0117	Framescaff Bordbrett 1,09 m Holz Stirnseite (Gabel- u. Rundaufnahme)	8
E04FS0033	Framescaff Bordbrett 3,07 m Holz	160

TREPPENTURM MIT UNIVERSAL-TREPPENWANGE

Die flexible Komfortlösung

Überall einsetzbar, flexibel in der Gestaltung und sicher, wenn es um höchste Anforderungen durch extreme Personenfrequenz geht.

Darüber hinaus ist er als Fluchttreppen-Lösung an öffentlichen Gebäuden oder Objekten einsetzbar, da er den Anforderungen aus der Versammlungsstättenverordnung entspricht!



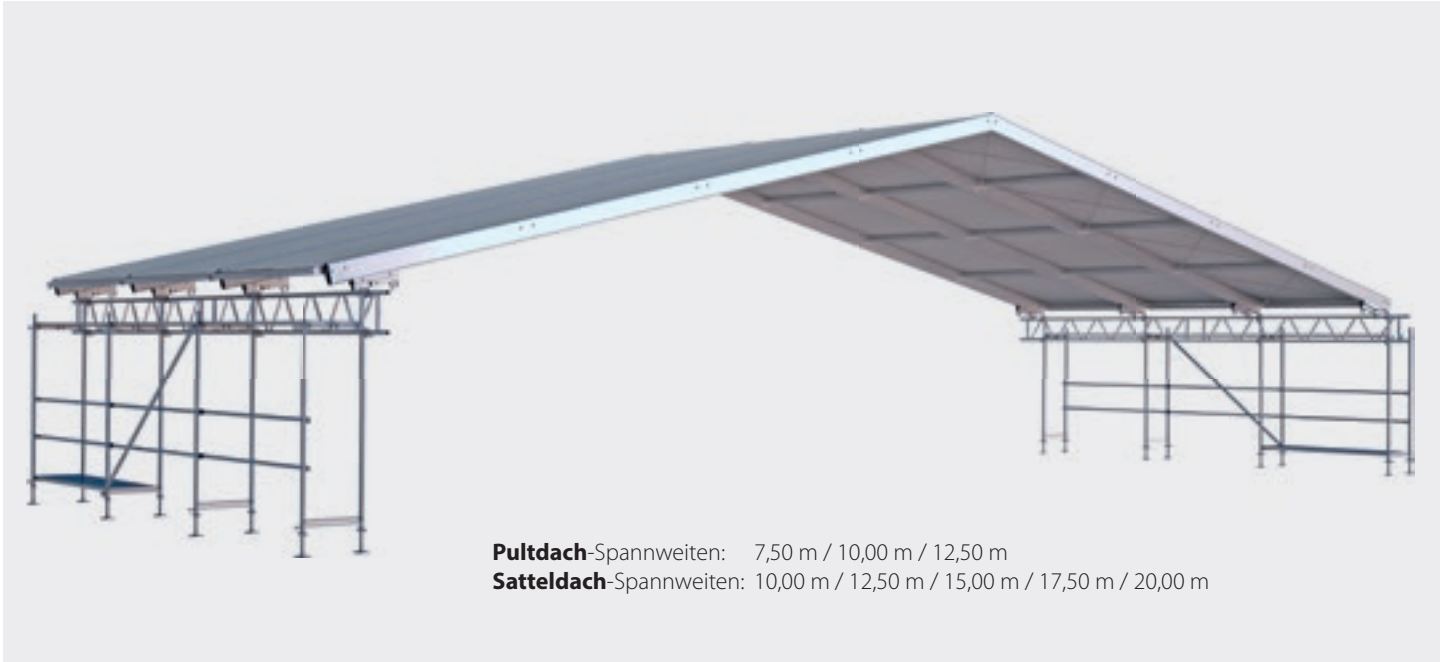
TREPPEN- UND PODESTBREITE 1,00 M | 16-STIELIGE VARIANTE

Ausstiegshöhe in m	Verkaufslistenpreis	Miete/Woche (1,0 %)	Handlingskosten (4,0 %)
4	10.161,84 CHF	101,62 CHF	406,47 CHF
6	15.269,04 CHF	152,69 CHF	610,76 CHF
8	20.376,24 CHF	203,76 CHF	815,05 CHF
10	25.483,44 CHF	254,83 CHF	1.019,34 CHF
12	30.590,64 CHF	305,91 CHF	1.223,63 CHF
14	35.697,84 CHF	356,98 CHF	1.427,91 CHF
16	40.805,04 CHF	408,05 CHF	1.632,20 CHF
18	46.153,04 CHF	461,53 CHF	1.846,12 CHF
20	51.019,44 CHF	510,19 CHF	2.040,78 CHF

TREPPEN- UND PODESTBREITE 1,50 M | 16-STIELIGE VARIANTE

Ausstiegshöhe in m	Verkaufslistenpreis	Miete/Woche (1,0 %)	Handlingskosten (4,0 %)
4	11.284,34 CHF	112,84 CHF	451,37 CHF
6	16.982,64 CHF	169,83 CHF	679,31 CHF
8	22.680,94 CHF	226,81 CHF	907,24 CHF
10	28.379,24 CHF	283,79 CHF	1.135,17 CHF
12	34.077,54 CHF	340,78 CHF	1.363,10 CHF
14	39.775,84 CHF	397,76 CHF	1.591,03 CHF
16	45.474,14 CHF	454,74 CHF	1.818,97 CHF
18	51.155,84 CHF	514,56 CHF	2.058,23 CHF
20	56.870,74 CHF	568,71 CHF	2.274,83 CHF

KEDER-PLANENDACH | PULT- ODER SATTELDACH



Pultdach-Spannweiten: 7,50 m / 10,00 m / 12,50 m

Satteldach-Spannweiten: 10,00 m / 12,50 m / 15,00 m / 17,50 m / 20,00 m



Detailansicht Klemmschienen zur Verbindung an den Gerüstscheiben (über Gitterträger)



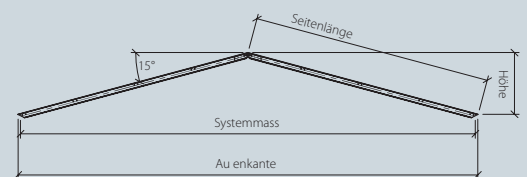
Montage der einzelnen Segmente am Boden und Positionierung per Kran



Einziehen der Kederplanen

Spezifikationen

Breite	10 m
Länge	15 m
Materialzusammenstellung	<ul style="list-style-type: none"> 1 x Grundeinheit à 7,50 m Länge 1 x Leereinheit à 2,50 m Länge 1 x Einzelverbandsfeld à 2,50 m Länge 1 x Einzelpfettenfeld à 2,50 m Länge 2 x Giebdreiecksplane inkl. Abspannvorrichtung 14 x Klemmschienen für die Gerüst- bzw. Gitterträgermontage



Mietpreise auf Anfrage

Vermietungsbedingungen der Scafoam-rux Suisse AG

1. Mietvertrag, Bedingungen, Verbringung des Mietmaterials

(1) Die Scafoam-rux Suisse AG (im Nachfolgenden „Vermieterin“) vermietet an den Mieter die zum im Mietvertrag im Einzelnen bezeichneten Materialien wie bspw. Gerüstbaumaterial und / oder Aufzüge. Der Mietvertrag kommt erst durch schriftliche Bestätigung des Mietvertrags durch die Vermieterin zustande.

(2) Sofern nicht durch den Mietvertrag abweichend geregelt, gelten diese Vermietungsbedingungen. Die Vermietungsbedingungen bilden integralen Bestandteil des Mietvertrages zwischen Mieter und Vermieterin. Abweichende und / oder entgegenstehende Bedingungen des Mieters werden nur bei ausdrücklicher schriftlicher Zustimmung der Vermieterin anerkannt. Diese Vermietungsbedingungen gelten auch für zukünftige Mietverhältnisse zwischen der Vermieterin und dem Mieter.

(3) Das Mietmaterial wird dem Mieter grundsätzlich an einem ihm von der Vermieterin genannten Abholer zur Verfügung gestellt. Die Abholung erfolgt auf eigene Kosten und Gefahr des Mieters, auch im Falle des von dem Mieter beauftragten Versandes durch einen von der Vermieterin beauftragten Spediteur oder Frachtführer. Bei letzterem hat der Mieter für den ungehinderten Zugang zur Verlade- / Auf- und Abbaustelle besorgt zu sein. Letzteres gilt insbesondere dann, wenn auch der Abtransport durch die Vermieterin mit dem Mieter vereinbart wurde. Sämtliche erforderlichen Warte-, Be- und Entladezeiten sowie gegebenenfalls erforderliche Zeiten für Geräteeinweisungen sind gesondert vom Mieter zu tragen. Erforderliche Auf- und / oder Abbaukosten sowie die Krangstellung sind ebenfalls vom Mieter zu tragen und werden anhand von Angaben auf Stundenzetteln abgerechnet, die vom Mieter bestätigt, anderenfalls vom Beauftragten der Vermieterin festgehalten werden. Teil-An- und / oder Abtransporte sowie Krangstellung, die zudem nur auf ausdrücklichen schriftlichen Wunsch des Mieters erfolgen, werden dem Mieter gesondert in Rechnung gestellt. Die Kosten für die für den Auf- und / oder Abbau sowie Krangstellung erforderlichen und verwendeten Hilfs- und Betriebsstoffe werden dem Mieter ebenfalls gesondert berechnet.

2. Zustand des Mietmaterials, Mängel am Mietmaterial

(1) Das Mietmaterial wird in funktionsfähigem Zustand mit allen zu seinem Betrieb erforderlichen Teilen und Unterlagen geliefert.

(2) Bei dem Mietmaterial kann es sich um neues und / oder gebrauchtes Material handeln, ein Anspruch des Mieters auf Neumaterial besteht nicht.

(3) Die Vermieterin ist berechtigt, an dem Mietmaterial Werbung für eigene Zwecke und / oder Drittunternehmen anzubringen und / oder anbringen zu lassen. Der Mieter ist verpflichtet, dies zu dulden, soweit dadurch der vertragsgemässe Gebrauch des Mietmaterials nicht wesentlich beeinträchtigt wird. Der Mieter darf die Eigentumsinwiegen an dem Mietmaterial weder entfernen noch abdecken. Er darf zudem keine eigene, jedenfalls nicht vorher durch die Vermieterin ausdrücklich schriftlich zugelassene Werbung an den Mietsachen anbringen und / oder betreiben und / oder anbringen und / oder betreiben lassen.

(4) Der Mieter ist berechtigt, das Mietmaterial vor Mietbeginn zu besichtigen, bestätigt jedenfalls bei Gerüstbaumaterial mit dem Lieferschein und bei Aufzügen in einem Übergabeprotokoll den Zustand des übernommenen Mietmaterials und den Umfang der Teile und Unterlagen. Erkennbare Mängel, falls vorhanden, werden in dem Lieferschein bzw. in dem Übergabeprotokoll festgehalten. Im Übrigen gilt die Leistung vom Mieter als ordnungsgemäss anerkannt, wenn er nicht unverzüglich nach Entgegennahme des Mietmaterials bzw. Feststellung von verborgenen Mängeln durch schriftliche Mitteilung widerspricht.

(5) Die Vermieterin ist zudem berechtigt, das Mietmaterial während der Mietzeit gegen eine andere, vergleichbare Mietsache (z. B. Material oder ein Gerät eines anderen Herstellers in gleicher Grösse und mit vergleichbaren Leistungsmerkmalen) auszutauschen, sofern dieses andere Mietmaterial dem vereinbarten Mietzweck, insbesondere dem vertragsgemässen Mietgebrauch genügt und berechnete Interessen des Mieters nicht entgegenstehen.

(6) Die Vermieterin hat Mängel, die bei Übergabe oder unverzüglich nach Feststellung durch schriftliche Mitteilung gerügt wurden, auf eigene Kosten zu beseitigen. Der Mieter hat der Vermieterin Gelegenheit zu geben, diese Mängel zu beseitigen. Der Mieter kann die Behebung von Mängeln erst bei Verzug der Vermieterin oder Notwendigkeit der umgehenden Beseitigung zur Erhaltung oder Wiederherstellung des Mietmaterials selbst ausführen oder ausführen lassen, wofür die Vermieterin sodann die dafür erforderlichen Kosten zu tragen hat.

3. Mietbeginn, Mietzeit

(1) Die Mietzeit beginnt mit der Auslieferung, sprich Abholung bzw. Versendung des Mietmaterials, spätestens jedoch zu dem im Mietvertrag genannten Zeitpunkt. Der dort gegebenenfalls und dann als „vorausichtlich“ angegebene Liefertermin ist insofern also unverbindlich.

(2) Das Mietverhältnis läuft bis zu dem im Mietvertrag genannten Zeitpunkt; während dieser Zeit ist eine ordentliche Kündigung des Mietvertrages ausgeschlossen. Die Mindestmietzeit beträgt 4 Wochen. Das Mietverhältnis wird auf Wunsch des Mieters oder auch dann automatisch um jeweils 1 Woche verlängert, wenn und soweit das Mietmaterial nicht zum vereinbarten Zeitpunkt und am vereinbarten Ort ordnungsgemäss zurückgegeben wird. Angefangene Wochen zählen als volle Wochen.

4. Unterhaltung des Mietmaterials, Standort des Mietmaterials

(1) Der Mieter ist verpflichtet, das Mietmaterial nur bestimmungsgemäss einzusetzen, auf eigene Rechnung pfleglich zu behandeln und bei Zuführung aller für das Mietmaterial gegebenenfalls für den Betrieb erforderlichen (Betriebs-) Stoffe wie bspw. Kohle, Wasser, Öle, Fette, Kraftstoffe instand zu halten. Soweit der Mieter Unternehmer ist, hat er die sach- und fachgerechten Inspektionen und Wartungen und Pflege des Mietmaterials auf seine Kosten gemäss den von der Vermieterin bzw. dem Hersteller vorgeschriebenen Betriebs-, Schmier- und Wartungsanleitungen durchzuführen. Weiter hat der Mieter die notwendigen Inspektions- und Instandsetzungsarbeiten rechtzeitig anzukündigen und unverzüglich durch die Vermieterin ausführen zu lassen. Die Pflicht zur Instandsetzung des Mietmaterials obliegt der Vermieterin. Der Mieter ist aber verpflichtet, etwaige Schäden unverzüglich gegenüber der Vermieterin anzuzeigen. Die Kosten für die Instandsetzung des Mietmaterials trägt die Vermieterin, jedenfalls dann, wenn der Mieter oder seine Hilfspersonen nachweislich jede gebotene Sorgfalt beachtet haben. Schäden, die auf eine nicht rechtzeitige Meldung eingetretener Mängel zurückzuführen sind, sind vom Mieter zu tragen. Ein Stillstand des Mietmaterials während der Durchführung von Instandsetzungsarbeiten durch die Vermieterin lässt die Verpflichtung des Mieters zur Zahlung der vereinbarten Miete unberührt, es sei denn, der Stillstand ist auf einen Mangel des Mietmaterials zurückzuführen. Etwaige für den Einsatz des Mietmaterials behördliche (Sonder-) Genehmigungen hat der Mieter auf eigene Kosten und eigene Gefahr einzuholen. Ergänzende Fullservice-Leistungen der Vermieterin bedürfen einer gesonderten schriftlichen Vereinbarung zwischen der Vermieterin und dem Mieter.

(2) Der Mieter hat jederzeit dafür Sorge zu tragen, dass das Mietmaterial schädigenden Witterungseinflüssen und insbesondere dem Zugriff unberechtigter Dritter entzogen bleibt. Im Fall von Einwirkungen auf das Mietmaterial durch Dritte, auch von Vollstreckungs- und ähnlichen Massnahmen, hat der Mieter unverzüglich alle gebotenen rechtlichen und tatsächlichen Schritte vorzunehmen, um das Mietmaterial zu Gunsten der Vermieterin frei von Rechten verfügbar zu machen. Die Vermieterin ist jederzeit berechtigt, aus eigenem und hiermit auch abgetretenem Recht selbst alle Schritte einzuleiten, um sich in den unbelasteten und unversehrteten Besitz des Mietmaterials zu bringen. Der Mieter ist im Fall von rechtlichen und tatsächlichen Beeinträchtigungen des Mietmaterials verpflichtet, die Vermieterin mit allen Mitteln bei der Geltendmachung ihrer Eigentumsrechte zu unterstützen.

(3) Der Mieter ist verpflichtet, das Mietmaterial auf eigene Kosten ausreichend gegen alle üblichen Risiken, insbesondere gegen Verlust und Beschädigung zu versichern und der Vermieterin auf erste Anforderung hin den Versicherungsnachweis zur Verfügung zu stellen sowie sämtliche einschlägigen öffentlich-rechtlichen Vorschriften wie bspw. die Unfallverhütungs- und Arbeitsschutzbedingungen sowie Strassenverkehrsvorschriften zu beachten. Die Ansprüche des Mieters gegen die Versicherungen werden hiermit soweit rechtlich zulässig an die Vermieterin abgetreten, die hiermit bevollmächtigt wird, die Abtretung jederzeit gegenüber der Versicherung anzuzeigen und alle Rechte aus dem Versicherungsvertrag geltend zu machen, insbesondere Versicherungsleistungen in Empfang zu nehmen.

(4) Der Mieter hat der Vermieterin auf erstes Verlangen hin den jeweiligen exakten Stand- bzw. Einsatzort des Mietmaterials anzuzeigen. Der Stand bzw. Einsatz ausserhalb der Schweiz, wenn dies nicht ausdrücklich so in dem Mietvertrag vereinbart ist, bzw. bereits ausserhalb von 5 km ausgehend vom im Mietvertrag benannten Einsatzort ist dem Mieter nur nach ausdrücklicher schriftlicher Erlaubnis der Vermieterin gestattet.

(5) Die Vermieterin darf das Mietmaterial während der üblichen Betriebszeiten des Mieters besichtigen und untersuchen bzw. durch einen Beauftragten untersuchen lassen.

5. Verlust und Beschädigung des Mietmaterials

(1) Bei Verlust oder Beschädigung des Mietmaterials hat der Mieter die Vermieterin unverzüglich schriftlich über Umfang, Hergang und Beteiligte des Schadensereignisses zu unterrichten. Bei Diebstahl, Beschädigungen durch Dritte oder Verkehrsunfällen ist unverzüglich nach Schadenseintritt Anzeige bei der Polizei zu erstatten und der Vermieterin ebenso unverzüglich ein schriftlicher Nachweis vorzulegen.

(2) Der Mieter haftet unabhängig von einem Verschulden für jeden Verlust und jede Beschädigung des Mietmaterials, gleich aus welchem Grund Verlust oder Beschädigung eingetreten sind. Soweit aufgrund des Verlustes oder der Beschädigung Ansprüche des Mieters gegen Dritte entstehen, auch wenn es

sich nicht um eine Versicherung handelt, werden diese Ansprüche soweit rechtlich zulässig an die Vermieterin abgetreten. Der Mieter ist verpflichtet, diese Ansprüche sofort und solange selbst geltend zu machen, als dass die Vermieterin diese zufolge der Abtretung nicht selbst geltend macht.

6. Rückgabe des Mietmaterials

(1) Der Mieter hat das Mietmaterial auf eigene Kosten und Gefahr zum Ende der Mietzeit der Vermieterin vollständig, unversehrt und gereinigt am vereinbarten Ort zur Verfügung zu stellen.

(2) Die ordnungsgemässe Rücklieferung hat während der normalen Geschäftszeiten der Vermieterin zu erfolgen. Sie ist erfolgt, wenn das Mietmaterial mit allen zu einer Inbetriebnahme erforderlichen Teilen und dem Zubehör und Unterlagen der Vermieterin wieder am Ort der Auslieferung übergeben wird oder an einem anderen vereinbarten Ablieferungsort eintrifft. Kann die Abholung aufgrund von Umständen, die die Mieter zu vertreten hat, nicht unverzüglich durchgeführt werden (z. B. kein transportfähiger Zustand, kein Zugang, fehlende Schlüssel), verlängert sich die Mietzeit entsprechend und der Mieter hat die Kosten einer gegebenenfalls erforderlich gewordenen erneuten Anfahrt zu tragen. Die Mietzeit verlängert sich, wenn der Mieter seiner Unterhaltspflicht nicht nachgekommen ist und die unterlassenen Arbeiten durch die Vermieterin nachgeholt werden müssen. Über die Rückgabe wird nach Durchsicht der gesamten Rücklieferung durch die Vermieterin ein Wareneingangsschein gefertigt und dem Mieter zugesandt.

(3) Lässt sich das zurückgegebene Mietmaterial nicht eindeutig durch die übliche Kennzeichnung als Mietmaterial der Vermieterin identifizieren, kann die Vermieterin die Annahme verweigern.

(4) Für nicht vollständig und unversehrt sowie gereinigt zurückgegebenes Mietmaterial hat der Mieter der Vermieterin den Wert zu ersetzen. Dieser errechnet sich in Höhe des jeweils gültigen Listenpreises der Vermieterin für Verkäufe, abzüglich eines Betrages von 35% des Listenpreises. Die Geltendmachung von darüber hinaus gehenden Schadenersatzansprüchen bleibt der Vermieterin vorbehalten. Beschädigtes sowie nicht gereinigtes Material, insbesondere im Fall von Farb- und Baustoffanhaftungen, wird wie nicht zurückgegebenes Mietmaterial behandelt, es sei denn, verschmutztes Mietmaterial kann in zumutbarer Weise von der Vermieterin gereinigt werden; die Kosten hierfür trägt der Mieter.

7. Miete

(1) Die vereinbarte Miete ist monatlich im Voraus – und zwar jeweils bis zum dritten Werktag eines Monats (Fixtermin) – vorbehaltlos bei der Vermieterin eingehend zu zahlen. Wird durch die Vermieterin eine Mietrechnung gestellt, ist diese sofort rein netto zuzüglich der jeweils geltenden Mehrwertsteuer fällig. Die Miete für die Mindestmietzeit ist in jedem Fall fällig, auch wenn die tatsächliche Mietzeit geringer ist.

(2) Grundlage für die Berechnung der Mieten, Nebenkosten, Sonderleistungen bzw. besonderer Nutzungszeiten sind ausschliesslich die bei Vertragsschluss gültige Mietpreislise der Vermieterin sowie gegebenenfalls etwaige geschlossenen vertraglichen Vereinbarungen. Sondervereinbarungen über die Miete verlieren bei Unterschreitung der Mindestmietzeit ihre Gültigkeit. Bei Aufzügen liegt der Mietberechnung grundsätzlich eine Einschicht-Nutzung, d. h. eine tägliche Schicht bis zu acht Stunden zu Grunde. Die Vermieterin behält sich daher vor, bei einer längeren Nutzung mit dem Mieter einen Zuschlag zu vereinbaren.

(3) Im Falle eines Zahlungsverzuges, der ohne Mahnung nach dem dritten Werktag eines Monats eintritt, sind Zahlungsrückstände, gleich welcher Art und aus welchem Rechtsgrund, mit 9% p. a. des gesamten vereinbarten Mietzinseszins zu verzinsen; die Geltendmachung eines weitergehenden Schadenersatzes bleibt der Vermieterin vorbehalten. Für jede Mahnung der Vermieterin wird eine Mahngebühr i. H. v. 10,00 CHF geschuldet. Gerät der Mieter mit einer Monatsmiete oder mit einem Betrag gleicher Höhe gegenüber der Vermieterin in Verzug und gleicht den Rückstand auf die erste Mahnung hin nicht innert 10 Tagen aus, ist die Vermieterin berechtigt, alle Mietverträge mit dem Mieter fristlos zu kündigen und das gesamte Mietmaterial an sich zu nehmen. Der Mieter tritt hiermit alle seine Ansprüche gegen die jeweiligen Benutzer und unmittelbaren Besitzer des Mietmaterials auf Herausgabe an die Vermieterin ab und ermächtigt die Vermieterin, seine Lagerplätze und Baustellen zum Zweck der Herausgabe zu betreten und das Mietmaterial abzuholen, erforderlichenfalls auch abzubauen. Die hierdurch entstehenden Kosten trägt der Mieter. Ist das Mietmaterial mit anderen Materialien vermischt, soll die Vermieterin gleichwohl zum Abbau und zur Abholung berechtigt sein; dem Mieter steht dann hinsichtlich dieser Materialien ein Herausgabeanspruch gegen die Vermieterin zu, dem gegenüber die Vermieterin bis zum Ausgleich ihrer Forderungen ein Retentionsrecht geltend machen kann.

8. Ausserordentliche Kündigung durch den Mieter

(1) Ausser im Fall des Zahlungsverzuges ist die Vermieterin bspw. auch dann zur fristlosen Kündigung aller Mietverträge mit dem Mieter berechtigt, wenn der Mieter seine Zahlungen

einstellt oder über das Mietmaterial die Zwangsvollstreckung betreiben wird.

(2) In allen Fällen einer ausserordentlichen Kündigung hat die Vermieterin die Rechte gemäss Ziffer 7 und einen sofort fälligen Schadenersatzanspruch in Höhe der bis zur fristgemässen Beendigung der Mietverträge vereinbarten Miete. Die Geltendmachung eines weitergehenden Schadenersatzanspruches bleibt der Vermieterin vorbehalten.

9. Haftung

(1) Schadenersatzansprüche gegen die Vermieterin, insbesondere ein Ersatz von Schäden, die nicht an Mietmaterial selbst entstanden sind, können vom Mieter nur geltend gemacht werden bei rechtswidriger Absicht oder grober Fahrlässigkeit der Vermieterin, ihrer gesetzlichen Vertreter oder Erfüllungsgehilfen, der schuldhaften Verletzung von Pflichten, deren Erfüllung die ordnungsgemässe Durchführung des Vertrags überhaupt erst ermöglicht sowie die Erreichung des Vertragszwecks hierdurch gefährdet wird, hinsichtlich des vertragsüblichen, voraussehbaren Schadens, Schäden aus der Verletzung des Lebens, des Körpers oder der Gesundheit, die auf einer rechtswidrigen Absicht oder grober Fahrlässigkeit der Vermieterin oder einer absichtlichen oder groben Fahrlässigkeit eines gesetzlichen Vertreters oder Erfüllungsgehilfen der Vermieterin beruhen oder falls die Vermieterin nach den zwingenden Bestimmungen des Bundesgesetzes über die Produkthaftungspflicht (PrHG) haftet. Im Übrigen ist die Haftung der Vermieterin ausgeschlossen.

(2) Wenn das Mietmaterial durch eine rechtswidrige Absicht oder grobe Fahrlässigkeit der Vermieterin vom Mieter infolge unterlassener oder fehlerhafter Ausführung von vor oder nach Vertragsabschluss liegenden Vorschlägen und Beratungen sowie anderen vertraglichen Nebenpflichten, insbesondere die Anleitung für Bedienung und Wartung des Mietmaterials, nicht vertragsgemäss verwendet werden kann, gelten unter Ausschluss weiterer Ansprüche des Mieters die Regelungen dieser Vermietungsbedingungen und insbesondere des vorstehenden Abs. 1 entsprechend. Die Vermieterin haftet nicht für Schäden, die auf einem Verschulden der vom Mieter eingesetzten Personen beruhen, auch wenn diese von technischem Personal der Vermieterin beaufsichtigt und bei den Arbeiten angewiesen werden.

(3) Die vorstehenden Haftungsbeschränkungen gelten auch für Ansprüche des Mieters gegen Angestellte, Arbeitnehmer, Mitarbeiter, Vertreter und Erfüllungsgehilfen der Vermieterin.

(4) Der Mieter haftet für die von dem Mietmaterial ausgehende Betriebsgefahr, sofern sie nicht auf einen Mangel des Mietmaterials zurückzuführen ist. Soweit Dritte Ersatzansprüche gegen die Vermieterin geltend machen, ist der Mieter gegenüber der Vermieterin in Höhe der berechtigten Schadenersatzforderungen auf erstes Anfordern der Vermieterin hin, zu deren vollumfänglicher Schadloshaltung verpflichtet; einschliesslich der gegebenenfalls erforderlich gewordenen Rechtsverteidigungskosten. Der Vermieterin kommt daraus ein Regressrecht gegenüber dem Mieter zu.

10. Allgemeine Bestimmungen

(1) Mit Ausnahme der Verwendung der vermieteten Materialien im gewöhnlichen Geschäftsbetrieb ist dem Mieter die Untervermietung oder Nutzungsbefreiung des Mietmaterials an Drittpersonen nur nach vorheriger ausdrücklicher schriftlicher Zustimmung der Vermieterin gestattet.

(2) Der Mieter kann seine Rechte aus diesem Vertrag nur mit vorheriger ausdrücklicher schriftlicher Zustimmung der Vermieterin übertragen.

(3) Bei Veräusserung des gesamten Betriebes oder eines Teilbetriebes des Mieters geht dieser Mietvertrag nur dann auf den Erwerber über, wenn die Vermieterin ausdrücklich schriftlich zustimmt.

(4) Ein Retentions- und Verrechnungsrecht gegen Forderungen der Vermieterin steht dem Mieter nur aus unbestrittenen oder rechtskräftig festgestellten Ansprüchen gegen die Vermieterin zu.

(5) Erfüllungsort und Gerichtsstand für alle Ansprüche aus dem Mietvertrag ist der Sitz der Scafoam-rux Suisse AG in Zug, soweit keine zwingenden Gerichtsstände zur Anwendung gelangen. Anwendbar ist ausschliesslich das Schweizerische Recht.

(6) Sollte eine Bestimmung des Mietauftrags oder dieser Vermietungsbedingungen ganz oder teilweise unwirksam sein, sollen alle übrigen Bestimmungen unberührt und wirksam bleiben. Selbiges gilt auch im Fall einer Regelungslücke. An die Stelle der ganz oder teilweise unwirksamen oder fehlenden Bestimmung tritt das Gesetz.

Stand: August 2022



FASSADENGERÜST
MODULGERÜST
ZUBEHÖR
TREPPENTÜRME
BEDACHUNGEN
AUFZÜGE



APP



VIMEO | YOUTUBE



FACEBOOK



SCAFOM-RUX.CH

Scafom-rux Suisse AG

Alte Steinhäuserstrasse 1 · 6330 Cham

T. +41 41 244 0777 · rental@scafom-rux.ch

 **scafom-rux**